

好評発売中

セキュリティゲート WRG

屋外仕様

フラップ
色選択可

通路幅
500~1,000mm

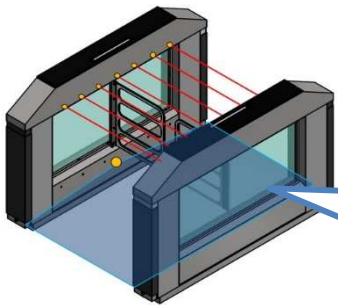
— Outdoor Type —

屋外でも使用できる耐環境性に特化した設計
自転車・バイクの通行にも対応可能



豊富な屋外向けオプション

自転車通行用センサー



「面」による監視
で安全性を確保

通常のセンサー(「点による監視」)だけでは検知出来ない自転車やバイクの通行に対して専用センサー(「面による監視」)を組み合わせることができます。

様々な環境対応

塩害地域

寒冷地域

耐塩塗装

ヒーター
内蔵

塩害地域向け重耐塩塗装や、寒冷地域向けヒーター内蔵など様々な設置環境に対応するオプションを準備しています。



KINKEI SYSTEM CORPORATION

機能仕様

●一般仕様

電源電圧	AC100V (50Hz/60Hz) ±10%
消費電力(動作時最大)	100W以下/1通路(お客様装置含まず)
消費電力(待機時)	50W以下/1通路(お客様装置含まず)
使用周囲温度	0~40°C ※ヒーター(オプション)対応も可能です。
使用周囲湿度	10%~90%(結露無きこと)
耐環境性	粉塵が本装置の重要な部分に侵入しにくい構造で、若干の粉塵の侵入があっても正常な運転を阻害しない。 また、鉛直から60度以内の噴霧状に落下する水によって有害な影響を受けない。
質量	180kg以下(1通路、ベース板含まず)

●機械部仕様

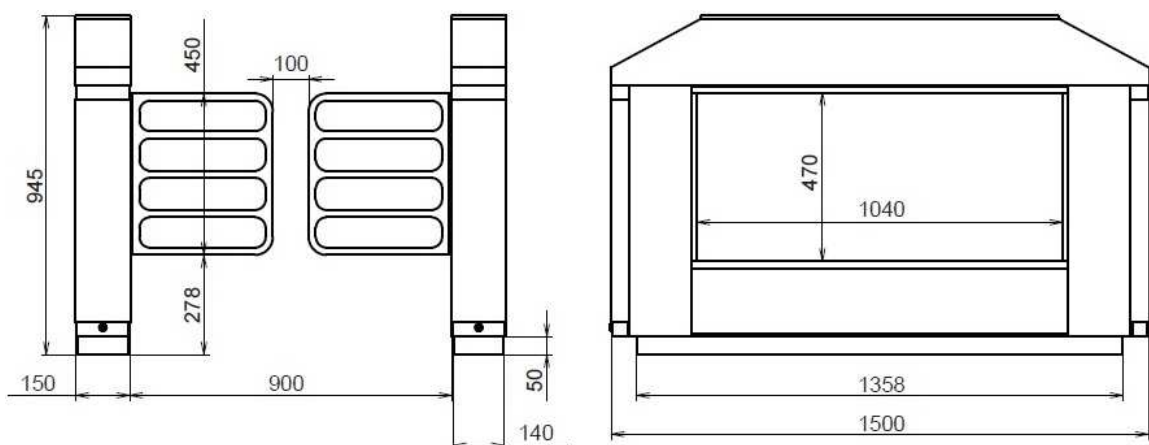
フラップ開閉速度	通路幅600mm:1.5秒以内、通路幅900mm:2.0秒以内
安全構成要素	各種センサを複数個実装し、安全監視や共連れ等を監視。
ドア保持力	フラップは人の力でこじ開けることができ、放すと元の位置に戻る。 (フラップをこじ開けた状態が一定時間続くと、フラップはフリー状態になる)
フラップ部素材	アクリルまたはポリカーボネート材を使用。
通路部素材	外装パネルはステンレス 天板はステンレスやアルミ、人工大理石、アクリル材
認証結果表示器	入場・退場可否表示
ゲート状態表示器	通行可否表示
ブザー	異常時鳴動

●オプション仕様

自転車用センサー※注1	自転車やバイク通行時のフラップ衝突を防止。
重耐塩塗装	塩害地域向けの耐塩塗装
ヒーター	寒冷地用の筐体内部ヒーター
その他	ご要望に応じてカスタム対応も可能

※注1) 自転車用センサーを使用する場合は、共連れ検知が出来ない場合があります。

装置寸法



社会システム事業部: 〒559-0031 大阪市住之江区南港東8-2-61 仙台 : TEL(022)221-6301 FAX(022)221-6325
 TEL(06)6613-2331 FAX(06)6613-5872 福岡 : TEL(092)431-6397 FAX(092)473-4168
 東京支社: 〒116-0014 東京都荒川区東日暮里6-60-10
 TEL(03)3803-4173 FAX(03)3803-4168

近計サービス: TEL(06)6794-2345 FAX(06)6794-2348

ホームページ <https://www.kinkei.co.jp/>

お問い合わせは...



TEL: 06-6353-5551
 E-mail: webinfo@kokka-e.co.jp

★記載内容はお断りなく変更することがあります。
 ★本カタログに記載されている会社名、商品名は、各社の商標または登録商標です。

DD00792-005