

ラトルノイズ試験用
振動試験装置

P10-BSR/9515-BSR

新製品

ラトルノイズ試験用の
新しい振動試験装置

自動車のEV化により車内の静音性がより求められています。また、供試品も大型化してラトルノイズ用試験装置の加振力が大きいものが要求されるようになってきました。

エミックでは以前より300Nクラスのラトルノイズ用試験装置の販売をしてまいりましたが、大型化の御要望にお応えするためにラトルノイズ試験用の新しい振動試験装置P10-BSR/9515-BSRを開発致しました。

エミックが長年磨き上げてきたネオジム磁石を使用した磁気回路を使い、励磁コイルレスにより発熱量を抑えて冷却を最低限にした装置により静音化を図っています。

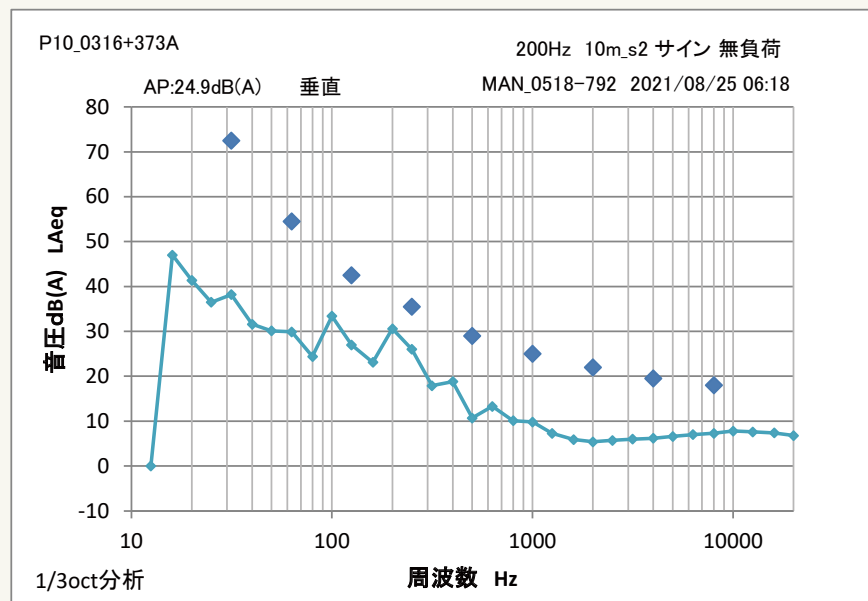
ラトルノイズ試験用振動試験装置

P10-BSR/9515-BSR

仕様

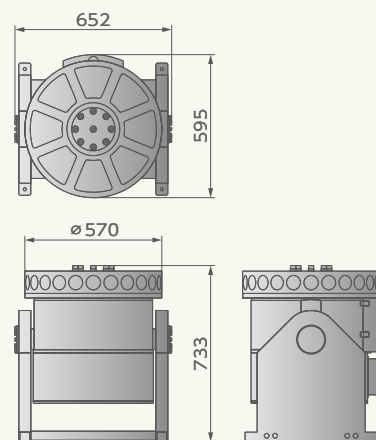
型式	P10-BSR (暫定仕様)	9515-BSR
加振力	2000 N	600 N
周波数範囲	5~300Hz	5~300 Hz
最大加速度	40 m/s ²	40 m/s ²
最大速度	1.5 m/s	1.5 m/s
最大変位	30 mm _{p-p}	15 mm _{p-p}

P10-BSRを防音パネルで囲った状態での騒音データ

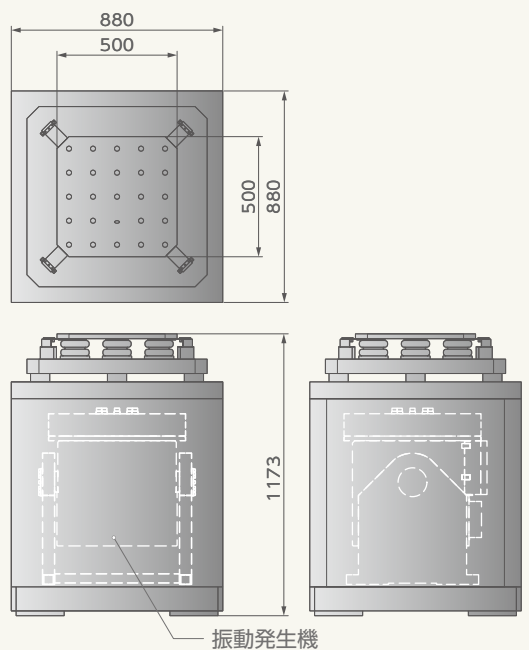


- ▲ 10m/s²で200Hz加振をした時の、1/3オクターブ解析グラフ
- ◆はNR25のポイント

P10-BSR外観図



P10-BSR外観図(防音箱あり)



エミック株式会社 <https://www.emic-net.co.jp/>

本社 〒141-0031 東京都品川区西五反田2丁目27番3号 A-PLACE五反田3階
 東京営業所 TEL.03-3494-1221(代表) FAX.03-3494-1288
 東京営業所・〒350-1203 埼玉県日高市大字旭ヶ丘620番地1
 さいたまサテライト TEL.042-984-4151 FAX.042-985-2411
 名古屋営業所 〒465-0093 愛知県名古屋市中東区一社2丁目30番地 東名グランドビル6階
 TEL.052-753-6308(代表) FAX.052-753-6328
 大阪営業所 〒532-0011 大阪府大阪市淀川区西中島7丁目8番17号 花原第5ビル6階
 TEL.06-6886-0451(代表) FAX.06-6886-0454
 三島事業所 〒411-0042 静岡県三島市平成台11番地
 (製造・技術) TEL.055-988-8411(代表) FAX.055-988-2223
 サービスセンター 〒411-0042 静岡県三島市平成台11番地
 TEL.055-988-8411(代表) FAX.055-987-1477

ISO 9001:2015, ISO 14001:2015認証取得

お問い合わせ先



本社 TEL: 06-6353-5551
 京都営業所 TEL: 075-671-0141
 滋賀営業所 TEL: 077-566-6040
 奈良営業所 TEL: 0742-33-6040
 兵庫営業所 TEL: 0798-66-2212
 姫路営業所 TEL: 079-271-4488
 姫路中央営業所 TEL: 079-284-1005
 川崎営業所 TEL: 044-222-1212

メールでのお問い合わせ: webinfo@kokka-e.co.jp

※製品の改良・改善のため、仕様およびデザイン、その他を予告なく変更する事があります。

2022年4月発行
CL-203-02-J