

testo 6651 工業用温湿度変換器

相 対 湿 度
温 度
露 点



最高精度±1.7%rhの湿度プローブにより、空調の温湿度管理が可能

testo 6651は室内環境管理に適した温湿度変換器で、電子部品の製造プロセスや吸湿性物質の保管庫などの空調管理ができます。

特 長

- ・ 最高精度±1.7%rhの湿度プローブを採用
- ・ 電流/電圧出力、リレー出力、イーサネット出力が可能
- ・ 相対湿度、温度、露点を表示
- ・ プローブは壁掛けタイプ、ダクトタイプ、ケーブルタイプの中から選択が可能
- ・ ディスプレイ付タイプはアナログ出力テスト、調整などの本体操作が可能

テクニカルデータ	
パラメータ	%rh, °C, °Ctd
測定範囲	接続するプローブにより異なる
出力チャンネル	2ch チャンネル間、チャンネル・電源間絶縁
アナログ出力	
出力・出力精度	2線式 0~20mA ±0.03mA
	4線式 4~20mA ±0.03mA
	0~1V ±1.5mV
	0~5V ±7.5mV
	0~10V ±15mV
測定間隔	1回/秒
分解能	12bit
その他出力	
イーサネット	RJ45 10Base-T/100Base-T
リレー出力	4ch 250V AC/DC 3A
デジタル	Mini-DIN (P2A設定用ソフトウェア)
電源	
電源電圧	2線式:24V DC±10%
	4線式:20~30V AC/DC
消費電流	300mA以下

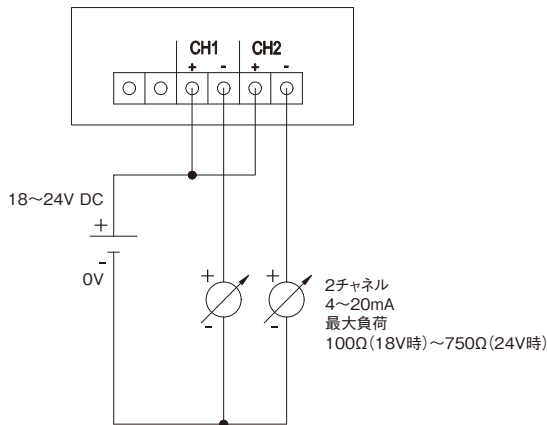
最大負荷	2線式:100~750Ω 4線式:500Ω
スケーリング	ディスプレイ付:本体で変更可能 ディスプレイ無:P2Aソフトウェアで変更可能
ダンピング	1~15秒(移動平均値表示・出力)

一般テクニカルデータ

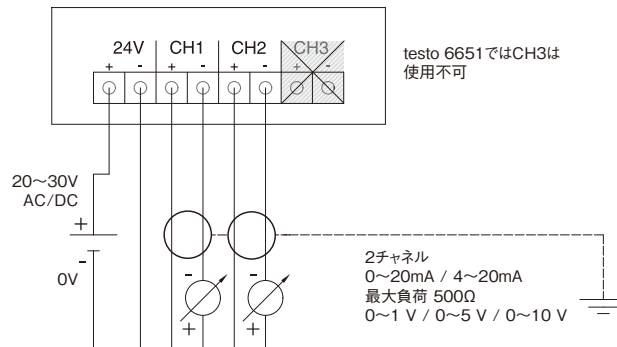
ハウジング	ABS樹脂
外形寸法	122×162×77mm 122×162×102mm(イーサネット)
質量	675g/1340g(イーサネット)
ディスプレイ	2ラインLCD 0.1分解能
ケーブル接続	M16×1.5(内径4~8mm) M20×1.5(内径6~20mm) NPT1/2" メス M20 5ピン
EMC規格	2004/108/EC
動作温度	-40~+70°C(ディスプレイ無し) 0~50°C(ディスプレイ付き)
保管温度	-40~+80°C

接続図

2線式システムの配線
(4~20 mA)



4線式システムの配線
(0~20mA / 4~20mA / 0~1V / 0~5V / 0~10V)



接点信号

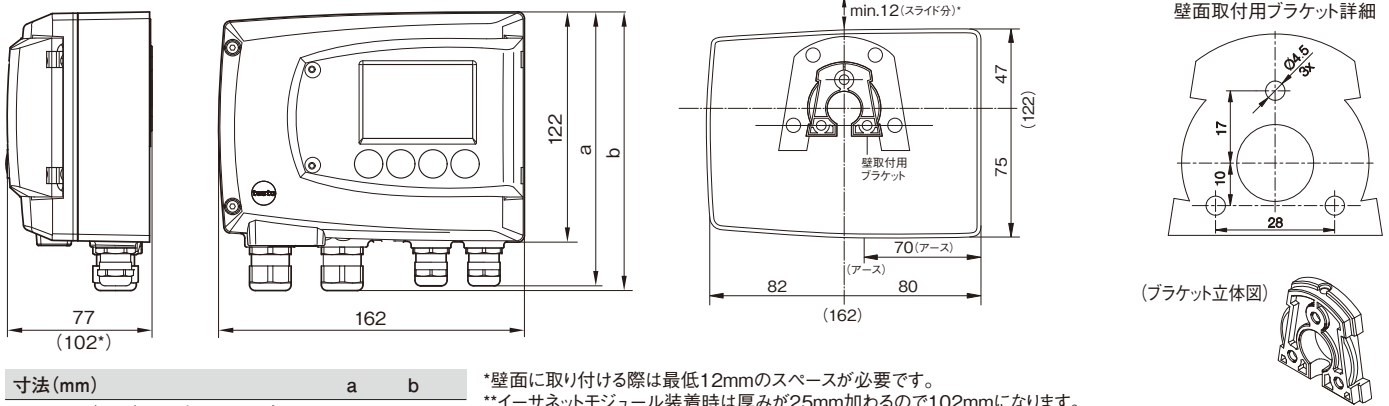
R1	R2	R3	R4	
NC/C/NO	NC/C/NO	NC/C/NO	NC/C/NO	

NC: 通常閉
C: コモン
NO: 通常開

testo 6651 工業用温湿度変換器

外形寸法

単位:mm



寸法(mm)	a	b
D01:M16 (M20) ケーブルグラウンド時	144	147
D02:NPT 1/2"ネジ変換アダプタ時	144	144
D03:Mコネクタ時	143	

*壁面に取り付けの際は最低12mmのスペースが必要です。
**イーサネットモジュール装着時は厚みが25mm加わるので102mmになります。

型番

	本体	出力	表示器	ブッシング	イーサネット	パラメータ1	パラメータ2	リレー	備考
0555 6651									
A	testo 6651本体	A01							
B	4~20mA (2線式, 24VDC)	B01							リレー・イーサネット不可
	0~1V (4線式, 24VDC/AC)	B02							
	0~5V (4線式, 24VDC/AC)	B03							
	0~10V (4線式, 24VDC/AC)	B04							
	0~20mA (4線式, 24VDC/AC)	B05							
	4~20mA (4線式, 24VDC/AC)	B06							
C	表示器なし		C00						
	表示器(英語)		C02						
	表示器(日本語)		C07						
D	ケーブルブッシング標準タイプ (M16, M20)			D01					
	ケーブルブッシングNPT 1/2"アダプタ			D02					
	ケーブルブッシング M20			D03					
E	イーサネットモジュール無し				E00				
	イーサネットモジュール (4線式のみ)				E01				
F	1ch %rh (相対湿度) / min./max.					F01			
	1ch °C (気温) / min./max.					F02			
	1ch °Ctd (露点) / min./max.					F04			
G	2ch %rh (相対湿度) / min./max.						G01		
	2ch °C (気温) / min./max.						G02		
	2ch °Ctd (露点) / min./max.						G04		
H	リレーなし							H00	
	リレー、限界値アラーム (4線式のみ)							H01	B01では不可
	リレー、限界値+統合アラーム (4線式のみ)							H02	

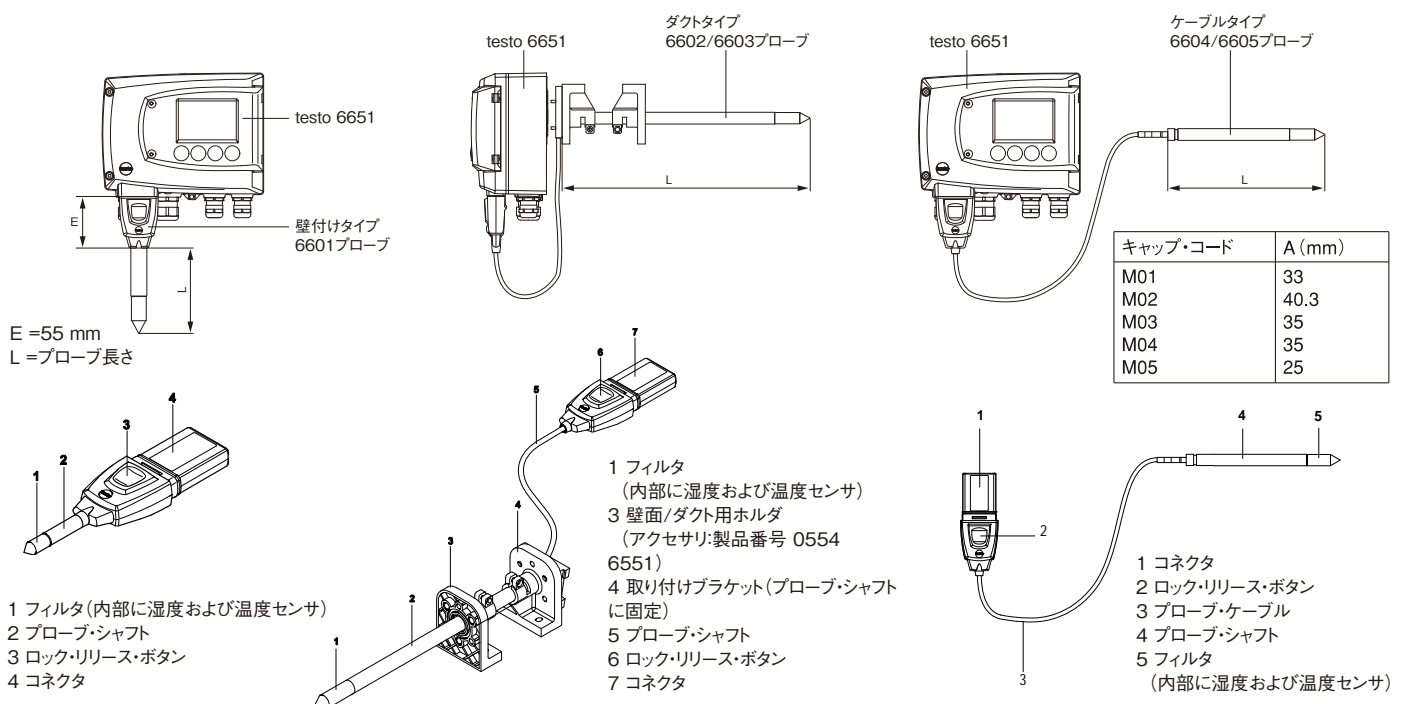
※F/G min/max指定がない場合は標準スケールリングが適用されます。

testo 6651 工業用温湿度変換器

testo6600シリーズ 温湿度プローブ

プローブモデル	testo 6601	testo 6602	testo 6603	testo 6604	testo 6605
	L01 	L02 	L03 	L04 	L05 
タイプ	壁取付けタイプ	ダクトタイプ	ダクトタイプ	ケーブルタイプ	ケーブルタイプ
測定項目	温度(°C)、相対湿度(%rh)、露点(°Ctd)、絶対湿度(g/m ²)				
湿度					
測定範囲	0~100%rh				
不確かさ(@35°C)	±(1.7%rh+0.007×測定値)(0~90%rh) / ±(1.9%rh+0.007×測定値)(90~100%rh)				
温度係数	±0.02%rh/K				
再現性	0.2%rh以下				
応答時間	t90: 10秒				
分解能	0.1%rh				
センサ	静電容量式湿度センサ				
温度					
測定範囲	-20~+70°C		-30~+120°C	-20~+70°C	-30~+120°C
不確かさ(@35°C)	±0.2°C (Pt1000クラスAA)				
分解能	0.1°C				
センサ	Pt1000 ClassA				
プローブ仕様					
材質	コネクタ	ABS樹脂			
	シャフト	プラスチック PA66G30			
	ケーブル	FEP被覆			
プローブ長	70/200mm	260mm		120mm/260mm	200mm/500mm
プローブ径	φ12mm				
ケーブル長	—	ダクトタイプ		1/2m	1/2/5m
耐圧	一般気圧	0.1MPa			0.1~1MPa シャフト 0.1MPa シャフト末端

外形寸法



testo 6651 工業用温湿度変換器

プローブ型番

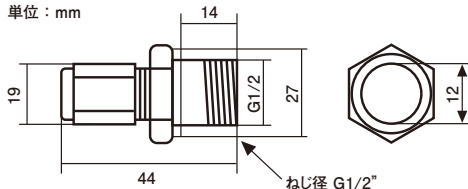
		タイプ	キャップ	ケーブル長	プローブ長	備考					
0555 6600											
L	6601プローブ(壁付け)	L01									
	6602プローブ(ダクト -20~+70℃)	L02									
	6603プローブ(ダクト -30~+120℃)	L03									
	6604プローブ(ケーブル -20~+70℃)	L04									
	6605プローブ(ケーブル -30~+120℃)	L05									
M	ステンレス焼結キャップ		M01								
	ワイア・メッシュ キャップ		M02								
	PTFEキャップ		M03								
	金属ゲージキャップ		M04								
	ABSゲージキャップ		M08								
							L01	L02	L03	L04	L05
N	ケーブルなし			N00		○					
	ケーブル長:1m			N01					○	○	
	ケーブル長:2m			N02					○	○	
	ケーブル長:5m			N05						○	
	ダクトバージョン用ケーブル			N23			○	○			
P	プローブ長: 70mm				P07	○					
	プローブ長:120mm				P14				○		
	プローブ長:200mm				P20	○				○	
	プローブ長:260mm				P28		○	○	○		
	プローブ長:500mm				P50					○	

オプション・アクセサリ

型番	製品
ソフトウェア	
P2Aソフトウェア(設定、調整用ソフト)	0554 6020
固定用アクセサリ	
ダクトホルダー	0554 6651
耐圧(最高1MPa)コンプレッションフィッティング、G 1/2 ネジ、ステンレス・フェルール	0554 1795
耐圧(最高 0.6MPa)コンプレッションフィッティング、G 1/2 ネジ、PTFE・フェルール	0554 1796
プラグ	
Mコネクタ(プラグ、ソケット)セット (D03オプション)	0554 6682
圧力露点用アクセサリ	
プレフィルタ	0554 3311
計測チャンバー(流量調整用バルブ付き)	0554 3312
校正ポット	
校正ポット(11.3%rH、75.3%rh 飽和塩法湿度発生ポット)	0554 0660
校正ポット(94.5%rH 飽和塩法湿度発生ポット)	0554 0662

耐圧ステンレス鋼 ジョイント

単位: mm



プレフィルタ(型番:0554 3311)



油分を含んだ、汚れた圧縮空気用フィルタ(計測チャンバーと併用)

計測チャンバー(型番:0554 3312)

