

testo 6351 工業用差圧変換器

工業用差圧変換器 testo 6351

差 圧
体 積 流 量
流 量



クリーンルームの気圧維持により、汚染空気の侵入防止

testo 6351は、50Pa～2000hPaの計測範囲内における差圧のモニタリングに適した差圧変換器です。クリーンルーム内の環境条件の維持に役立てられるよう、差圧の計測値に基づく流量と流速の演算機能が搭載されています。

特 長

- ・ 50Pa～2,000hPaまでのバリエーションから測定範囲を選択
- ・ 電磁バルブ方式の自動ゼロ点調整機能により、長期間、継続的に高精度な測定が可能
- ・ 自己モニタリング機能と早期警報機能を搭載。システムダウンの前の事前対応に

テクニカルデータ

測定項目	差圧 (Pa, hPa, kPa, mbar, bar, kg/cm ²) 体積流量 (m ³ /h, l/min, Nm ³ /h, NI/min) 流量 (m/s)	
測定範囲	0～50Pa -50～50Pa 0～100Pa -100～100Pa 0～500Pa -500～500Pa 0～10hPa -10～10hPa 0～50hPa -50～50hPa 0～100hPa -100～100hPa 0～500hPa -500～500hPa 0～1000hPa -1000～1000Pa 0～2000hPa -2000～2000Pa	
精度22℃時	±(測定値の0.8%+0.3Pa) 温度係数±測定値の0.02%/K ゼロ点ドリフトなし(自動ゼロ調整)	
過負荷	測定範囲	過負荷
	0～50Pa -50～50Pa	20,000Pa
	0～100Pa -100～100Pa	20,000Pa
	0～500Pa -500～500Pa	20,000Pa
	0～10hPa -10～10hPa	200hPa
	0～50hPa -50～50hPa	750hPa
	0～100hPa -100～100hPa	750hPa
	0～500hPa -500～500hPa	2,500hPa
	0～1000hPa -1000～1000Pa	2,500hPa
	0～2000hPa -2000～2000Pa	2,500hPa
センサ	ピエゾ抵抗式圧力センサ	
自動ゼロ点調整	電磁バルブ式 周期:15秒、30秒、1分、5分、10分	
出力		
出力チャンネル	1ch、4線式	
スケールリング	測定範囲の±50%の任意の設定	
アナログ信号	0～1V ±1.5mV 0～5V ±7.5mV 0～10V ±15mV 0～20mA ±0.03mA 4～20mA ±0.03mA	
測定間隔	1回/秒	
分解能	12bit	
最大負荷	電流出力:500Ω 電圧出力:10kΩ	
イーサネット	RJ45、10BaseT/100BaseTX	
リレー	4リレー出力、250V AC/DC/3A NO(通常開)/NC(通常閉)	
デジタル	Mini-DIN (P2Aソフトウェア用)	

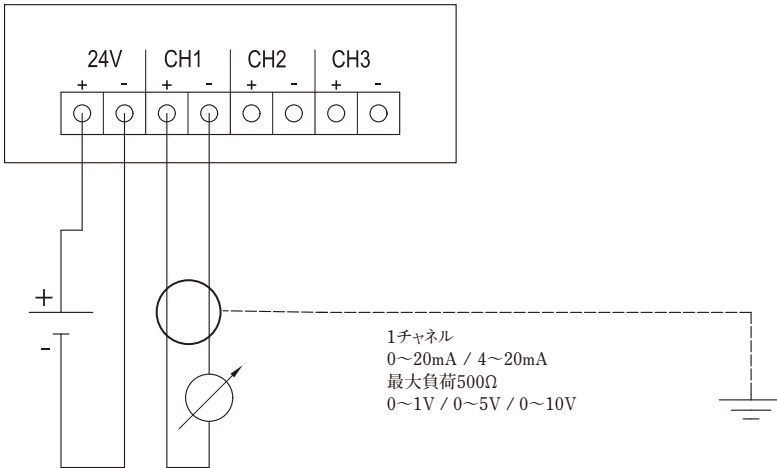
一般テクニカルデータ

変換器本体		
ハウジング	ABS樹脂	
ディスプレイ	2行LCD (オプション)	
分解能	測定範囲	分解能
	0～50Pa -50～50Pa	0.1Pa
	0～100Pa -100～100Pa	0.1Pa
	0～500Pa -500～500Pa	0.1Pa
	0～10hPa -10～10hPa	0.01Pa
	0～50hPa -50～50hPa	0.01hPa
	0～100hPa -100～100hPa	0.1hPa
	0～500hPa -500～500hPa	0.1hPa
	0～1000hPa -1000～1000Pa	1hPa
	0～2000hPa -2000～2000Pa	1hPa
ポートサイズ	φ4～6mm	
外形寸法	122×162×77mm 122×162×102mm(イーサネットモジュール装着時)	
重量	0.7kg(イーサネットモジュール装着時1.3kg)	
電源		
電源電圧	20～30V AC/DC	
消費電流	300mA以下	
動作条件		
動作温度	-5～+50℃	
プロセス温度	-20～+65℃	
保管温度	-20～+60℃	
保護等級	IP65	
EMC規格	2004/108/EC	

testo 6351 工業用差圧変換器

接続図

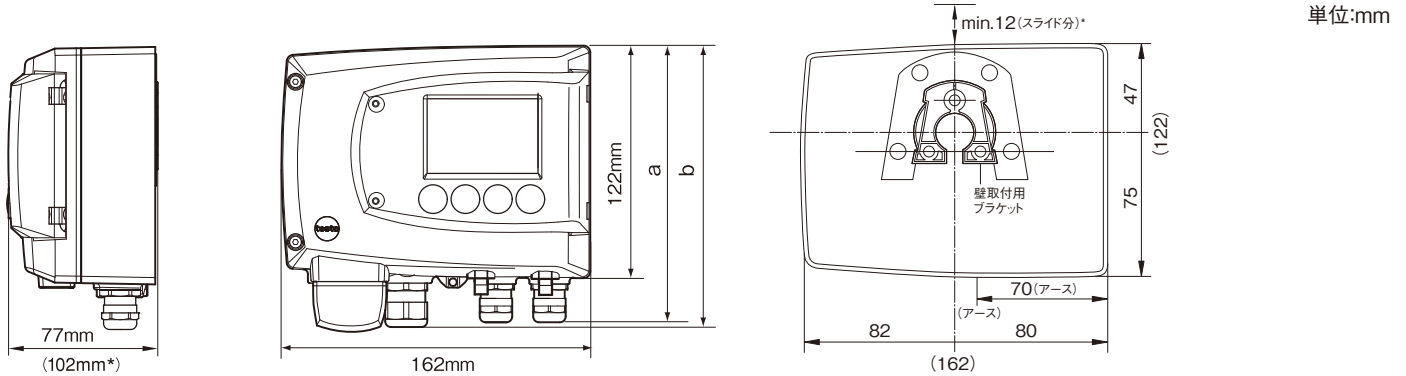
電源・アナログ出力の結線



接点信号



外形寸法

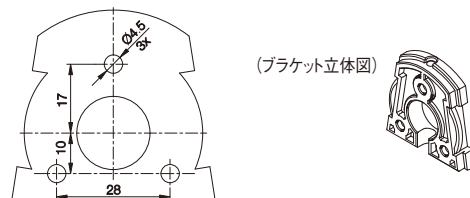


寸法 (mm)	a	b
D01:M16 (M20) ケーブルグランド時	144	147
D02:NPT 1/2"ネジ変換アダプタ時	144	144
D03:Mコネクタ	143	

*イーサネットモジュールを装着する場合は102mm
(装着時の寸法図はP.40をご覧ください。)

**壁面に取り付ける際は最低12mmのスペースが必要です

壁面取付用ブラケット詳細



testo 6351 工業用差圧変換器

型番

	計測範囲	出力	ディスプレイ	プッシング	イーサネット	単位	リレー
0555 6351							
A	0~50 Pa	A02					
	0~100 Pa	A03					
	0~500 Pa	A04					
	0~10 hPa	A05					
	0~50 hPa	A07					
	0~100 hPa	A08					
	0~500 hPa	A09					
	0~1000 hPa	A10					
	0~2000 hPa	A11					
	-50~50 Pa	A22					
	-100~100 Pa	A23					
	-500~500 Pa	A24					
	-10~10 hPa	A25					
	-50~50 hPa	A27					
	-100~100 hPa	A28					
	-500~500 hPa	A29					
	-1000~1000 hPa	A30					
	-2000~2000 hPa	A31					
B	0~1 V (4線式, 24V AC/DC)	B02					
	0~5 V (4線式, 24V AC/DC)	B03					
	0~10 V (4線式, 24V AC/DC)	B04					
	0~20 mA (4線式, 24V AC/DC)	B05					
	4~20 mA (4線式, 24V AC/DC)	B06					
C	表示器なし		C00				
	表示器 (英語)		C02				
	表示器 (日本語)		C07				
D	標準タイプ (M16, M20)			D01			
	NPT 1/2"アダプタ			D02			
	コネクタ式			D03			
E	イーサネットモジュール 無し				E00		
	イーサネットモジュール 有り				E01		
F	Pa / min / max					F01	
	hPa / min / max					F02	
	kPa / min / max					F03	
	mbar / min / max					F04	
	bar / min / max					F05	
	mmH ₂ O / min / max					F06	
	inch H ₂ O / min / max					F07	
	inch HG / min / max					F08	
	kg/cm ² / min / max					F09	
	PSI / min / max					F10	
	m/s / min / max					F11	
	ft/min / min / max					F12	
	m ³ /h / min / max					F13	
	l/min / min / max					F14	
	Nm ³ /h / min / max					F15	
	NI/min / min / max					F16	
H	リレーなし						H00
	リレー、限界値アラーム						H01
	リレー、限界値+統合アラーム						H02

*min /max 指定がない場合は、標準スケールリングが適用されます。