

P A N - A S E R I E S



DC POWER SUPPLY

高信頼性直流電源PAN-Aシリーズ

DC 0~600V・0~50A、28モデル
シリーズレギュレート方式によるローノイズ・高安定な電源
汎用性に優れたベーシック電源





経験に培われた信頼性と安全性を備えた、
直流安定化電源 PAN-A シリーズ!

PAN-A シリーズは、研究開発・品質管理から生産現場までのあらゆる分野でご利用いただける、高性能・高信頼性の可変直流安定化電源です。

本シリーズは、FET によるプリレギュレータとパワートランジスタによるシリーズレギュレータにより構成されています。そのため直列制御形の特長である高品位な出力特性と、チョーク・インプット形位相制御の特長である電源高調波ひずみの少ない高効率な入力特性を兼ね備えています。

一方、電源装置で重要な信頼性と安全性については、十分なディレーティングを持った部品を採用するとともに、長年培ってきた実装技術が随所に活かされています。更に全モデルに過電圧保護装置をはじめとする各種のセーフティ機能を装備する等、十分な配慮がなされています。

ラインアップ				
	175W タイプ	350W タイプ	700W タイプ	1000W タイプ
16V 系	PAN 16-10A	PAN 16-18A	PAN 16-30A	PAN 16-50A
35V 系	PAN 35-5A	PAN 35-10A	PAN 35-20A	PAN 35-30A
60V 系	PAN 60-3A	PAN 60-6A	PAN 60-10A	PAN 60-20A
70V 系	PAN 70-2.5A	PAN 70-5A	PAN 70-8A	PAN 70-15A
110V 系	PAN 110-1.5A	PAN 110-3A	PAN 110-5A	PAN 110-10A
160V 系	PAN 160-1A	PAN 160-2A	PAN 160-3.5A	PAN 160-7A
250V 系			PAN 250-2.5A	PAN 250-4.5A
350V 系				PAN 350-3.5A
600V 系				PAN 600-2A

低温度ドリフト

使用部品の選定、回路の改良、強制空冷による放熱設計により 100ppm/°C (定電圧特性)、300ppm/°C (定電流特性) の低温度ドリフトを実現しています。

速い過渡応答

広帯域な誤差増幅器は安定な周波数-利得・位相特で高い周波数までループゲインを持っているため、出力インピーダンスが低く急激な変化にも十分応答できます。(標準値: 50μs)

アプリケーション

アナログ信号またはコンピュータ (GPIB) によるリモートコントロール、リモートセンシング、ワンコントロール直列および並列運転など、システムアップに対応できる各種機能を装備。(PAN350-3.5A/PAN600-2A は直列運転はできません。)



175Wタイプ

350Wタイプ

700Wタイプ

1000Wタイプ

パネル説明

フロントパネル

電圧計・電流計

視認性のよい高輝度 LED を採用しています。電圧・電流の出力値及び出力制限値を表示します。

アラーム表示

過電圧保護回路の作動時に ALM の文字が点灯します。

リミットスイッチ

スイッチを押すと電圧計に電圧制限値を、電流計に電流制限値を表示します。

アウトプット ON/OFF スイッチ

外部信号で ON/OFF をコントロールすることができます。

プリセット OVP スイッチ

スイッチを押すと電圧計に OVP (過電圧保護) の設定値を表示します。

電源スイッチ

175W および 350W タイプ (TYPE0, I²) は OVP 動作時に整流回路を遮断。またサーキットブロেকタ (NFB) を使用した 700W および 1000W タイプ (TYPE I³, II) は OVP 動作時に自動的にスイッチを遮断します。

電圧及び電流設定ツマミ

耐振性に優れた 10 回転ヘリカルポテンショメータを使用しています (理論分解能 0.018% ガードキャップで固定・半固定ツマミに変更可能)。温度係数の小さい巻線形で摺動面の酸化防止対策品です。

前面出力端子

(PAN16-50A には装備されていません)

OVP 可変抵抗器

OVP (過電圧保護) 電圧設定可変抵抗器。過電圧保護の作動点の設定に使用します。

サブパネルカバー

パネルを開けると中にリモートコントロールの設定スイッチや各種校正 (オフセット、フルスケール調整) 用の可変抵抗器があります。



リアパネル

コントロール端子

リモートコントロールなどの応用操作を行うときに使用する端子です。

注: PAN350-3.5A/PAN600-2A は、センシング端子の配置が他と異なり、1番端子が欠番となっています。

ヒューズホルダ

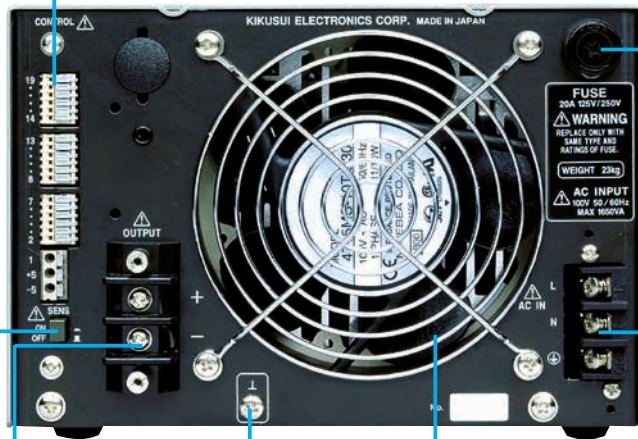
(175W および 1000W タイプは機器の内部に配置されています。)

センシング

センシング機能を使用するときにこのスイッチを ON にします。押し込んだ状態が ON です。

AC 入力端子

(175W および 350W タイプは AC インレットコネクタです。)



出力端子台

シャージランド端子

強制空冷用排気口

アプリケーション

PAN-A シリーズはアナログ信号またはコンピュータ (GPIB) によるリモートコントロール、リモートセンシング、ワンコントロール直列および並列運転など、システムアップに対応できる各種機能を装備しております。

■ 外部電圧によるリモート・コントロール

制御対象	制御電圧*	入力インピーダンス
出力電圧	0 ~ 約 10V	約 10k Ω
出力電流	0 ~ 約 10V	約 25k Ω

※ 制御電圧はプラス電圧にコモンが接続されるためフローティング (絶縁) の必要があります。

■ 外部抵抗によるリモート・コントロール

制御対象	制御抵抗*	抵抗に流れる電流
出力電圧	0 ~ 約 10k Ω	約 1mA
出力電流	0 ~ 約 10k Ω	約 0.4mA

※ 制御抵抗器は、温度係数が小さく経時安定性の良い 1/2W 以上の金属被膜抵抗器や巻線抵抗器をお使い下さい。

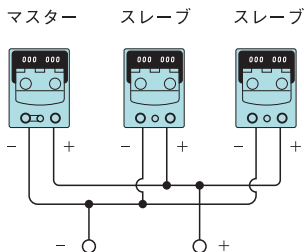
■ 出力のオン・オフコントロール

● 外部からの接点信号で出力のオン・オフを制御することができます。

※ 外部接点には定格が DC10V、10mA 以上のものをご使用下さい。

■ ワンコントロール並列運転

(同一モデルの並列接続のみ可能です)



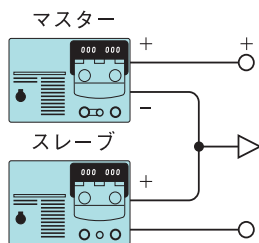
● 同一機種を並列に接続して、電流量を増加させることができます。出力のコントロールは主機 (マスター) 1 台で行えます。

● リモートセンシング、リモートコントロール、アウトプットオン・オフなどを行う場合には、主機 1 台だけで行って下さい。

※ 並列接続できる台数は一台の主機に対して従機 2 台までです。

■ ワンコントロール直列運転

(同一モデルの直列接続のみ可能です)



● 直列に接続して出力電圧の増大を計る方法です。コントロールは上側 (プラス側) のモデルが主機 (マスター) となり、1 台のみの操作で従機 (スレーブ) の出力もコントロールできます。

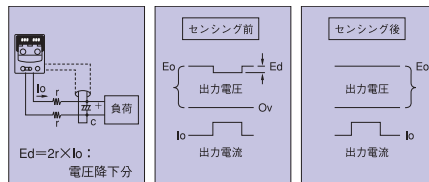
● 上図の例はプラス・マイナスを同時に可変させることができるデュアル・トラッキング電源の例です。

※ 直列接続できる従機の台数は、直列接続する電源の定格出力電圧と対接地電圧に依ります。

例: PAN35-10A (定格出力電圧: 35V) を直列接続する場合、その対接地電圧は ±250V、つまり 250(V) ÷ 35(V) ≒ 7.1 となり直列接続できる最大台数は主機を含めて 7 台となります。

注: PAN350-3.5A/PAN600-2A はワンコントロール、直列運転の機能はありません。

■ リモートセンシング



● 電源と負荷間の配線やその接触抵抗による電圧降下を補償する方法です。電圧降下は大電流になるほど問題になりますが、センシングスイッチを ON にし電圧センス点を負荷端に移すことにより片側で 0.6V 程度までのドロップを防ぐことができます。

注: 16V 系機種のセンシングについて本シリーズ最大出力電圧は定格電圧の 105% となっております。16V 系機種の最大出力電圧は 16.8V の為、補償電圧いっばいの 1.2V (片道 0.6V × 2) を補償しようとする、定格電圧が出力できなくなります。その場合、電圧降下の少ない断面の大きな線材を使用して、電圧降下が片道 0.4V 以下になる様にして下さい。

● 負荷端には数千 ~ 数万 μF 以上の電解コンデンサを極性に注意して最短距離に接続して下さい。特に高周波で電流を断続するインバータなどの負荷には数千 μF 以上のコンデンサを短く接続して下さい。

■ コンピュータ・コントロール

● PAN-A シリーズにパワーサプライ・コントローラ PIA4800 シリーズを接続することにより、GPIB または RS232C によるコンピュータコントロールをすることができます。

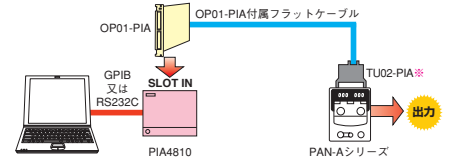
※ PIA4800 シリーズは、パワーサプライ・コントローラ PIA4810 とコントロールボード OP01-PIA または、OP02-PIA の組合せにより 2ch のアナログ制御ができます。コントローラ PIA4810 は、4 枚のコントロールボードを実装できますので 8ch まで制御可能です。



◀ パワーサプライ・コントローラ PIA4800 シリーズと組み合わせれば、システム電源に拡張...

パワーサプライ・コントローラ PIA4800 シリーズ接続概念図

● 例 1



※ 注: TU02-PIA は PAN-A のリアに取付けます。

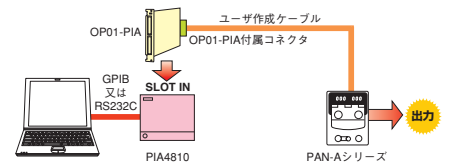
コントロール内容

- 出力電圧の設定
- 出力電流の設定
- 出力電圧のリードバック
- 出力の ON/OFF
- C.V モード監視※
- C.C モード監視※
- アラーム監視※

※ 条件付きで制御可能です。

注: PAN600-2A を除く

● 例 2



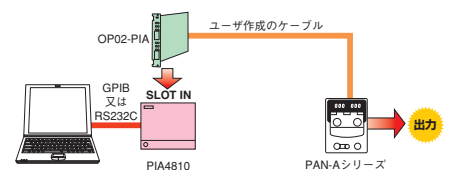
コントロール内容

- 出力電圧の設定
- 出力電流の設定

注 1: PAN600-2A を除く

注 2: ユーザ作成ケーブルの電源側の接続は被覆をむいて差し込む。

● 例 3



コントロール内容

- 出力電圧の設定
- 出力電流の設定
- 出力の ON/OFF

注: ユーザ作成ケーブルの電源側の接続は被覆をむいて差し込む。

セーフティ機能

■ 過電圧保護装置 (OVP)

誤操作や事故により過電圧が発生した場合、電源スイッチ用サーキットプロテクタを瞬時(動作時間 50ms 以内)に遮断し、負荷を保護します(175W タイプ、350W タイプ (TYPE O、I₂) はゲートブロック方式で整流回路を遮断)。特に本シリーズの OVP はプリセットタイプですので、動作電圧の設定は、プリセットボタンを押すことによりパネル面から電圧計を見ながら行え、また動作電圧のチェックはエージング中でも OVP 動作を中断することなく行えます。

■ 過熱保護回路

機器内部の主要部品の温度が規定以上になると、電源スイッチを遮断します。また主トランス又はサブトランスには温度ヒューズも内蔵しさらに安全性を高めています。

■ 電圧検出回路

パネル内のリモート切換えスイッチの誤操作や整流回路の故障により、平滑用電解コンデンサの電圧が定格電圧以上になると、瞬時に整流回路を遮断します。

■ サージ・アブソーバ

雷などにより電源ラインに発生するサージ電圧から本体を保護します。

■ 逆接続防止回路

出力端に逆極性の電圧を印加されても本機を保護します。

■ 過電流検出回路

比較増幅器により出力電流を常時監視し、リモート・コントロール時の過入力による定格オーバーを防止したり、パネル内のリモート切換えスイッチの誤操作による過電流から保護します。

補足説明

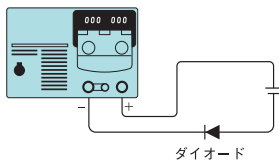
負荷について

PAN-A シリーズは幅広い用途に対応しますので、ご使用いただく負荷も様々なものが考えられます。負荷によっては、そのまま使用するとトラブルや誤作動の原因になるものもあり、対策を講じなければなりません。

■ 電池及び大容量性負荷等、エネルギーの蓄積された負荷の場合

PAN-A シリーズの出力に電池などのエネルギーの蓄積された負荷を接続する場合、負荷から内部の出力制御回路の保護ダイオードを通して内部コンデンサへ大電流が流れ、場合によっては内部を破損したり、負荷の寿命を劣化させる可能性があります。

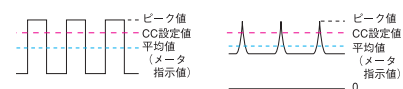
この場合の対策として電源本体と負荷の間に逆電流防止用のダイオードを直列に接続して下さい。



ダイオード

■ 負荷電流がピークを持つ場合やパルス状の場合

デジタル回路やモータ駆動回路で負荷電流波形が、メータ指示(平均値)では定格内であってもピーク値が定格値を越えると、瞬時に定電流領域に入るため、出力電圧が低下し不安定に見えます。対策は出力電流の増加(電流設定値または電流容量の増加)が基本ですが、パルス幅が狭い時やピーク値が小さい時には負荷端に大容量のコンデンサを取付けるという方法も有効な場合があります。



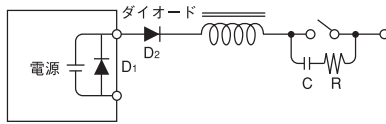
パルス状の負荷電流

ピークがある電流

■ 誘導性負荷

● 電源のオン、オフあるいは電圧設定の変化による逆起電力は出力端に並列に入っている保護ダイオード D1 により転流され電源を損なうことはありません。

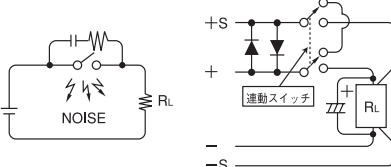
● 誘導性負荷から発生するパルスノイズが電源と同一の極性で印加される場合には、ダイオード D2 を直列に入れて電源を保護し、スイッチの両端にはノイズ防止用の CR アブソーバを挿入して下さい。



■ 機械的スイッチで出力をオン、オフする場合

● 100V 以上の直流出力をスイッチで開閉するとアーク放電などでスイッチの接点が著しく消耗してノイズを発生する様になります。このノイズは負荷線を通して電源の誤差増幅器にとびこんで出力を不安定にすることがあります。誘導性負荷の場合と同様に CR アブソーバを接点の近くに入れてノイズ対策して下さい。

● リモートセンシングしている時には、必ずセンシングラインも同時にオンオフして下さい。

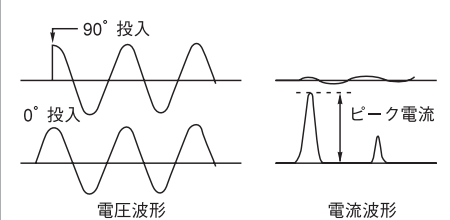


突入電流について

電源投入時に投入タイミングにより突入電流が流れます。インラッシュ・カレントとも呼ばれるこの突入電流は、トランスのコア材の磁気飽和が原因で、理論的には電圧波形の位相角 90° ($\pi/2$) 付近で電源スイッチを投入すると、過渡現象としての突入電流は流れませんが、位相角 0° (ゼロクロス) のタイミングでスイッチを投入すると表に示す最大電流が流れます。実際にはコア材 B-H 曲線のヒステリシス特性や、スイッチを切ったタイミングによる残留磁束の方向、あるいは接続されている AC ラインのインピーダンスによっても突入電流は異なります。PAN-A シリーズを複数台使用するシステムに、同時に電源を投入する場合は AC 電源または配電盤の容量にご注意下さい。

● PAN-A シリーズの代表的な突入電流値最大値(電流波形の半値幅約 5ms)

タイプ	175W (0)	350W (I ₂)	700W (I ₃)	1000W (II)
電源電圧	100V	100V	100V	100V
ピーク電流	100A	200A	350A	450A



負電圧について

OUTPUT スイッチ OFF 時、および電流設定ツマミを反時計方向一杯にまわした状態では、出力に 0.6V 程度の負電圧が生じます。この電圧のため 10mA 程度の逆方向電流が負荷に流れますので、この電流が問題となるような負荷については本シリーズの使用が適さない場合があります。

前面出力端子について

前面の出力端子は補助出力端子です。この端子部を使用した場合、仕様を満足しない場合があります。また、出力定格電圧 60V 以上のモデルについては付属の端子カバーを必ずご使用下さい。

※ PAN16-50A には装備されていません。

出力用の配線材について

配線材の断面積と電流容量、抵抗値との関係です。

公称断面積	直流出力の線と しての推奨電流	導体許容温度 60°C (周囲温度 30°C)	標準直流抵抗 20°C
2 (mm ²)	10 (A)	27 (A)	約 9 (Ω/km)
5.5	20	49	3
8	30	61	2.2

仕様 (ラインアップ)

仕様 形名	出力		リップル		電源変動		負荷変動		寸法 タイプ	質量 (約) kg	入力 (AC)	
	CV V	CC A	CV mVrms	CC mA	CV mV	CC mA	CV mV	CC mA			電圧 V	電力 約kVA(全負荷時)
PAN16-10A	0 ~ 16	0~10	0.5	2	0.005%+2	1	0.005%+2	3	0	11	100	0.4
PAN16-18A		0~18	0.5	5	0.005%+1	1	0.005%+1	3	I ₂	17		0.8
PAN16-30A		0~30	0.5	5	0.005%+1	3	0.005%+2	3	I ₃	23		1.1
PAN16-50A		0~50	0.5	10	0.005%+1	3	0.005%+2	5	II	36		1.6
PAN35-5A	0 ~ 35	0~5	0.5	1	0.005%+1	1	0.005%+1	2	0	11		0.4
PAN35-10A		0~10	0.5	2	0.005%+1	1	0.005%+1	3	I ₂	17		0.8
PAN35-20A		0~20	0.5	3	0.005%+1	3	0.005%+2	3	I ₃	23		1.4
PAN35-30A		0~30	0.5	5	0.005%+1	3	0.005%+1	5	II	36		1.8
PAN60-3A	0 ~ 60	0~3	0.5	1	0.005%+1	1	0.005%+1	2	0	11		0.35
PAN60-6A		0~6	0.5	2	0.005%+1	1	0.005%+1	3	I ₂	17		0.7
PAN60-10A		0~10	0.5	3	0.005%+1	3	0.005%+1	3	I ₃	22		1.1
PAN60-20A		0~20	0.5	2	0.005%+1	1	0.005%+1	2	II	36		2.1
PAN70-2.5A	0 ~ 70	0~2.5	0.5	1	0.005%+1	1	0.005%+1	1	0	11		0.35
PAN70-5A		0~5	0.5	2	0.005%+1	1	0.005%+1	2	I ₂	17		0.8
PAN70-8A		0~8	1	2	0.005%+1	1	0.005%+1	3	I ₃	22		1.1
PAN70-15A		0~15	1	5	0.005%+1	1	0.005%+1	3	II	35		1.9
PAN110-1.5A	0 ~ 110	0~1.5	0.5	1	0.005%+1	1	0.005%+1	1	0	11	0.4	
PAN110-3A		0~3	0.5	1	0.005%+1	1	0.005%+1	2	I ₂	17	0.7	
PAN110-5A		0~5	1	1	0.005%+1	1	0.005%+1	2	I ₃	22	1.0	
PAN110-10A		0~10	1	2	0.005%+1	1	0.005%+1	3	II	35	2.0	
PAN160-1A	0 ~ 160	0~1	1	1	0.005%+1	1	0.005%+1	1	0	11	0.33	
PAN160-2A		0~2	1	1	0.005%+1	1	0.005%+1	2	I ₂	17	0.7	
PAN160-3.5A		0~3.5	1	1	0.005%+1	1	0.005%+2	2	I ₃	22	1.0	
PAN160-7A		0~7	1	2	0.005%+1	1	0.005%+2	2	II	36	1.9	
PAN250-2.5A	0 ~ 250	0~2.5	5	2	0.005%+2	1	0.005%+3	1	I ₃	23	1.1	
PAN250-4.5A		0~4.5	5	2	0.005%+2	1	0.005%+3	2	II	35	1.8	
PAN350-3.5A	0 ~ 350	0~3.5	1	2	0.005%+1	1	0.005%+1	2	II	36	2.1	
PAN600-2A	0 ~ 600	0~2	1	0.5	0.002%+1	0.5	0.002%+1	1	II	37	2.0	

注：PAN16-50A には前面出力端子が付いておりません

共通仕様

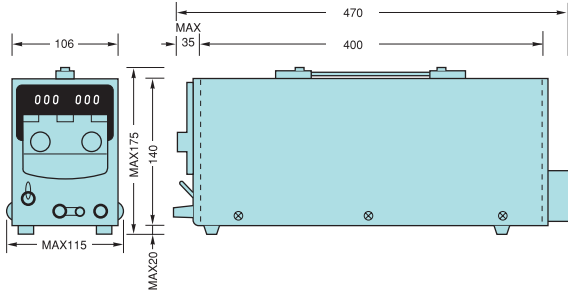
定電圧温度係数100p.p.m./°C (標準値)
 定電流温度係数300p.p.m./°C (標準値)
 過渡応答時間50 μs (標準値)：出力電流の5%~100%の変動に対して出力電圧が定格値の0.05%+10mV以内に復帰する時間
 リップル・ノイズ5Hz~1MHz、±3dBの帯域をもつ、平均値指示、実効値表示のAC電圧計で正または負出力のいずれかを接地して測定
 指示計器電圧計表示誤差：
 ±(0.5%rdg+2digits) at 23°C ±5°C
 電圧計最大表示：
 199.9 (但し、PAN16-10A/PAN16-18A/PAN16-30A/PAN16-50Aは19.99、PAN250-2.5A/PAN250-4.5A/PAN350-3.5A/PAN600-2Aは1999)
 電流計表示誤差：
 ±(1%rdg+5digits) at 23°C ±5°C
 電流計最大表示：
 19.99 (但し、PAN110-1.5A/PAN160-1Aは1.999、PAN16-30A/PAN16-50A/PAN35-20A/PAN35-30A/PAN60-20Aは199.9)
 接地正または負端子を接地可能
 対接地電圧±250V DC (但し、PAN110-1.5A/PAN110-3A/PAN110-5A/PAN110-10A/PAN160-1A/PAN160-2A/PAN160-3.5A/PAN160-7A/PAN250-2.5A/PAN250-4.5Aは±500V DC、PAN350-3.5A/PAN600-2Aは±1000V DC)

絶縁抵抗入カーシャーシ間：DC500V 30MΩ以上
 出カーシャーシ間：DC500V 20MΩ以上
 (PAN350-3.5A/PAN600-2AはDC1000V 20MΩ以上)
 絶縁耐圧AC1500V 1分間 異常のないこと。
 使用温度範囲0°C~40°C
 使用湿度範囲10%rh~90% rh
 冷却方式ファンによる強制空冷
 定電圧動作表示色緑色LEDにて表示
 定電流動作表示色赤色LEDにて表示
 保護装置・定電圧・定電流オートマチック・クロスオーバー方式
 ・過電圧保護装置 [OVP]
 (出力定格電圧の10%~110%)
 ・過電流保護回路
 (出力定格電流の約110%)
 ・過電圧保護回路
 (整流回路の平滑用電解コンデンサ部)
 ・過熱保護回路 (OHP)
 (半導体冷却用ヒートシンク部 (100°C))
 ・温度ヒューズ
 (メイントランス又はサブトランス)
 ・入出力ヒューズ
 ・入力サージアブソーバ
 入力電圧について出荷は全て表記の100V仕様になります。
 100V以外の電源電圧をご希望の場合はお問い合わせください。(工場オプション)

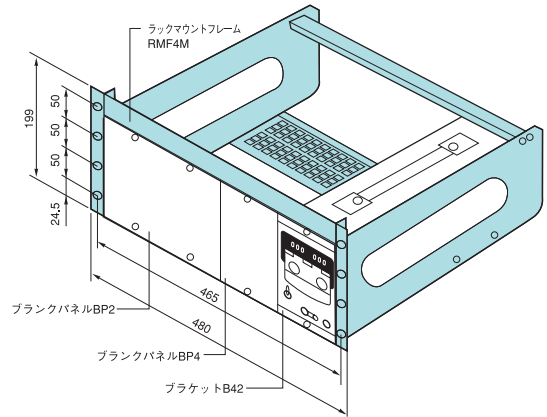
外形寸法図 (ラックマウント)

175W タイプ (TYPE O)

単位 : mm

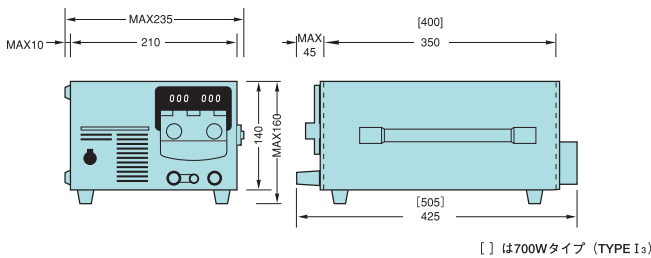


出力 (後) 端子 M4
(前) バインディングポスト M6 (補助出力端子)
入力 AC インレット
付属電源ケーブル、SVT3 × 18AWG、3P プラグ付、約 3m

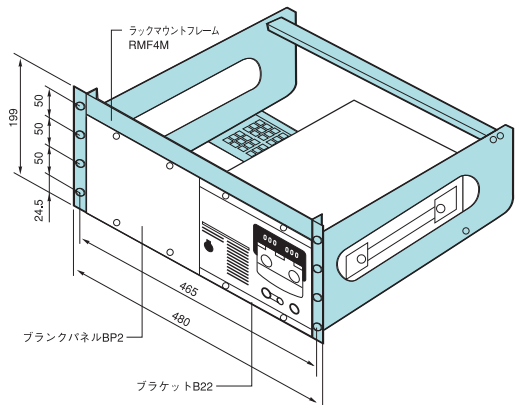


※実装上の注意事項
本体に強制空冷用の吸気孔を持つため、ラックに実装する場合、最低1枚巾以上のblankパネルを取り付ける必要があります。

350W タイプ (TYPE I₂) / 700W タイプ (TYPE I₃)

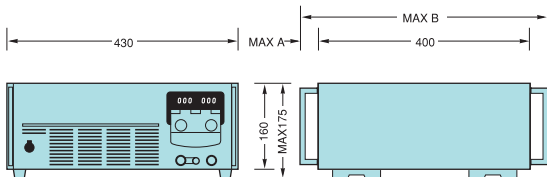


出力 (後) 端子 M4
(前) バインディングポスト M8 (補助出力端子)
入力 350W : AC インレット
700W : 端子台 M4
付属電源ケーブル 350W : SVT3 × 18AWG、3P プラグ付、約 3m
700W : 公称断面積 2mm²、キャプタイヤケーブル、3P プラグ付、約 3m
(35-20A のみ公称断面積 3.5mm²、キャプタイヤケーブル、プラグなし、約 3m)



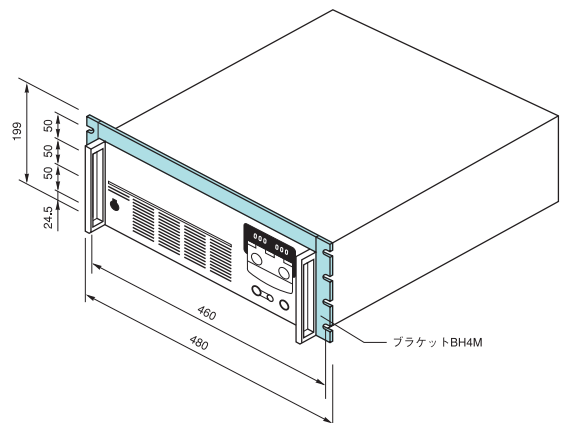
※実装上の注意事項
本体に強制空冷用の吸気孔を持つため、ラックに実装する場合、最低1枚巾以上のblankパネルを取り付ける必要があります。

1000W タイプ (TYPE II)



MODEL	MAX A	MAX B
PAN16-50A	40	500
PAN35-30A		
PAN60-20A		
PAN70-15A		
PAN110-10A		
PAN160-7A		
PAN250-4.5A	45	505
PAN350-3.5A		
PAN600-2A		


出力 (後) 端子台 M4 (PAN16-50A は M5)
(前) バインディングポスト M8 (補助出力端子) ※
入力 端子台 M4
付属電源ケーブル、公称断面積 3.5mm²、キャプタイヤケーブル、プラグなし、約 3m
※ PAN16-50A には前面端子はありません。



※実装上の注意事項
本体に強制空冷用の吸気孔を持つため、ラックに実装する場合、最低1枚巾以上のblankパネルを取り付ける必要があります。

オーダーリングインフォメーション

品名	形名	標準価格		備考
		税抜	税込	
高信頼性直流電源	PAN 16-10A	¥ 121,000	¥ 133,100	出力電圧範囲:0~16V、出力電流範囲:0~10A
	PAN 16-18A	¥ 163,000	¥ 179,300	出力電圧範囲:0~16V、出力電流範囲:0~18A
	PAN 16-30A	¥ 210,000	¥ 231,000	出力電圧範囲:0~16V、出力電流範囲:0~30A
	PAN 16-50A	¥ 360,000	¥ 396,000	出力電圧範囲:0~16V、出力電流範囲:0~50A
	PAN 35-5A	¥ 99,000	¥ 108,900	出力電圧範囲:0~35V、出力電流範囲:0~5A
	PAN 35-10A	¥ 138,000	¥ 151,800	出力電圧範囲:0~35V、出力電流範囲:0~10A
	PAN 35-20A	¥ 190,000	¥ 209,000	出力電圧範囲:0~35V、出力電流範囲:0~20A
	PAN 35-30A	¥ 310,000	¥ 341,000	出力電圧範囲:0~35V、出力電流範囲:0~30A
	PAN 60-3A	¥ 125,000	¥ 137,500	出力電圧範囲:0~60V、出力電流範囲:0~3A
	PAN 60-6A	¥ 160,000	¥ 176,000	出力電圧範囲:0~60V、出力電流範囲:0~6A
	PAN 60-10A	¥ 190,000	¥ 209,000	出力電圧範囲:0~60V、出力電流範囲:0~10A
	PAN 60-20A	¥ 330,000	¥ 363,000	出力電圧範囲:0~60V、出力電流範囲:0~20A
	PAN 70-2.5A	¥ 127,000	¥ 139,700	出力電圧範囲:0~70V、出力電流範囲:0~2.5A
	PAN 70-5A	¥ 156,000	¥ 171,600	出力電圧範囲:0~70V、出力電流範囲:0~5A
	PAN 70-8A	¥ 207,000	¥ 227,700	出力電圧範囲:0~70V、出力電流範囲:0~8A
	PAN 70-15A	¥ 345,000	¥ 379,500	出力電圧範囲:0~70V、出力電流範囲:0~15A
	PAN 110-1.5A	¥ 120,000	¥ 132,000	出力電圧範囲:0~110V、出力電流範囲:0~1.5A
	PAN 110-3A	¥ 165,000	¥ 181,500	出力電圧範囲:0~110V、出力電流範囲:0~3A
	PAN 110-5A	¥ 200,000	¥ 220,000	出力電圧範囲:0~110V、出力電流範囲:0~5A
	PAN 110-10A	¥ 320,000	¥ 352,000	出力電圧範囲:0~110V、出力電流範囲:0~10A
	PAN 160-1A	¥ 130,000	¥ 143,000	出力電圧範囲:0~160V、出力電流範囲:0~1A
	PAN 160-2A	¥ 190,000	¥ 209,000	出力電圧範囲:0~160V、出力電流範囲:0~2A
	PAN 160-3.5A	¥ 220,000	¥ 242,000	出力電圧範囲:0~160V、出力電流範囲:0~3.5A
	PAN 160-7A	¥ 350,000	¥ 385,000	出力電圧範囲:0~160V、出力電流範囲:0~7A
	PAN 250-2.5A	¥ 220,000	¥ 242,000	出力電圧範囲:0~250V、出力電流範囲:0~2.5A
	PAN 250-4.5A	¥ 360,000	¥ 396,000	出力電圧範囲:0~250V、出力電流範囲:0~4.5A
PAN 350-3.5A	¥ 480,000	¥ 528,000	出力電圧範囲:0~350V、出力電流範囲:0~3.5A	
PAN 600-2A	¥ 480,000	¥ 528,000	出力電圧範囲:0~600V、出力電流範囲:0~2A	
パワーサプライ・コントローラ	PIA4810	¥ 100,000	¥ 110,000	アナログ及びデジタル制御可
コントロールボード	OP01-PIA	¥ 40,000	¥ 44,000	フル制御
	OP02-PIA	¥ 30,000	¥ 33,000	電圧、電流設定のみ
ターミナル・ユニット	TU02-PIA	¥ 30,000	¥ 33,000	PIA4810とOP01-PIAでPAN-Aシリーズをフルコントロールする場合に使用するアダプタ
ラックマウントフレーム	RMF4M	¥ 20,000	¥ 22,000	JIS規格(ミリサイズ)用、175W、300Wおよび700Wタイプに使用
	RMF4	¥ 20,000	¥ 22,000	EIA規格(インチサイズ)用、175W、300Wおよび700Wタイプに使用
ブラケット	B42	¥ 2,000	¥ 2,200	175WタイプをRMF4MまたはRMF4に取りつける際に使用
	B22	¥ 3,000	¥ 3,300	350Wまたは700Wタイプを、RMF4MまたはRMF4に取りつける際に使用
	BH4M	¥ 6,000	¥ 6,600	1000Wタイプ用(JIS規格:ミリサイズ)
	BH4	¥ 4,500	¥ 4,950	1000Wタイプ用(EIA規格:インチサイズ)
ブランクパネル	BP2	¥ 2,600	¥ 2,860	RMF4MまたはRMF4に使用、 ¹ / ₂ 巾
	BP4	¥ 3,000	¥ 3,300	RMF4MまたはRMF4に使用、 ¹ / ₄ 巾
	BP1H	¥ 5,000	¥ 5,500	19"標準ラック巾で、高さがミリ1枚巾(50mm)の目隠し用パネル
	BP191	¥ 3,000	¥ 3,300	19"標準ラック巾で、高さがインチ1枚巾(44.45mm)の目隠し用パネル


キクスイ「お客様サポートダイヤル」
045-593-8600
 【受付時間】平日10~12/13~17

【ご注意】■仕様、デザインなどは改善等の理由により、予告なく変更場合があります。■諸事情により名称や価格の変更、また生産中止となる場合があります。■ご注文、ご契約の際の不明点等については弊社営業までご確認ください。また、ご確認のない場合に生じた責任、責務については負いかねることがあります。あらかじめご了承ください。■当社の製品の多くは、日本政府の定める輸出許可ならびに関連する規制・法令による輸出規制対象製品です。国外への持出し、また輸出をされる場合には、監督官庁の定める所定の手続きが必要となりますので、事前に弊社営業所までご相談下さい。■カタログに記載されている会社名、ブランド名は商標または登録商標です。■カタログに記載されている弊社製品は、使用に当たっての十分な知識を持った監督者のもとでの使用を前提とした業務用機器・装置であり、一般家庭・消費者向けに設計、製造された製品ではありません。■印刷の都合上、カタログに記載されている写真と現品に色・質感等での差異がある場合があります。■このカタログの内容について正確な情報を記載する努力はしておりますが、万一誤植、誤記等のお気付きの点がございましたら、弊社営業所までご一報下さい。


菊水電子工業株式会社

本社 〒224-0032 横浜市都筑区茅ヶ崎中央 6-1 サウスウッド 4F TEL. (045) 482-6912
 菊水創発センター 〒224-0023 横浜市都筑区東山田 1-1-3 TEL. (045) 593-0200
 首都圏東営業所 〒224-0032 横浜市都筑区茅ヶ崎中央 6-1 サウスウッド 4F TEL. (045) 482-6458
 首都圏南営業所 〒224-0032 横浜市都筑区茅ヶ崎中央 6-1 サウスウッド 4F TEL. (045) 482-6458
 東北営業所 〒981-3133 仙台市泉区泉中央 3-19-1 リシュール ST TEL. (022) 374-3441
 北関東営業所 〒330-0801 さいたま市大宮区土手町 1-49-8 G・M 大宮ビル 5F TEL. (048) 644-0601
 東海営業所 〒465-0097 名古屋市名東区平和が丘 2-143 TEL. (052) 774-8600
 関西営業所 〒564-0063 吹田市江坂町 1-12-38 江坂ソリトンビル 2F TEL. (06) 6339-2203
 九州出張所 〒812-0039 福岡市博多区冷泉町 7-19 NR ビル TEL. (092) 263-3680

取扱代理店

国華電機株式会社
 KOKKA ELECTRIC CO.,LTD.

本社 TEL: 06-6353-5551
 京都営業所 TEL: 075-671-0141
 滋賀営業所 TEL: 077-566-6040
 奈良営業所 TEL: 0742-33-6040
 兵庫営業所 TEL: 0798-66-2212
 姫路営業所 TEL: 079-271-4488
 姫路中央営業所 TEL: 079-284-1005
 川崎営業所 TEL: 044-222-1212

メールでのお問い合わせ: webinfo@kokka-e.co.jp