

動ひずみ測定器 ストレンアンプ

ACブリッジ方式: AS3503 / AS3603 / AS3703 / AS3803 / AS3903

DCブリッジ方式: AS2503 / AS2603



優れた基本性能に新機能を搭載！ より正確で、より確実な計測を実現します！

新AS3000シリーズは、従来機の優れた性能を継承し、当社独自のブリッジチェック機能、線長補正機能、耐ノイズ設計に加え、新たにオートレンジ機能、E端子切替機能を搭載し、計測準備時間の短縮と高精度・高品質なひずみ計測を可能にしたストレンアンプです。従来機との互換性を維持しつつ、操作性を大幅に改善、各機能の設定も簡便になり、使いやすくなりました。耐ノイズタイプを含む、応答周波数5kHzの2機種を追加し、5機種をラインナップしました。

■ ACブリッジ方式・汎用タイプ AS3503 / AS3603 / AS3703



入出力間・電源系を絶縁！
確かな品質でひずみ計測をサポート！

AS3503/AS3603/AS3703は、高感度、高安定、低雑音など、ひずみゲージを用いた測定に適したACストレンアンプです。

AS3603は応答性：DC～2kHz、AS3503は応答性：DC～5kHz、AS3703は応答性：DC～10kHz、いずれも高安定で低雑音な製品です。バランス回路に容量分自動除去機能を搭載し、常に、容量バランスを調整できます。

特長

●高感度【AS3603】

感度 $\pm 200 \times 10^6$ ひずみ入力 $\pm 10V$ 出力 (BV=2V時)

●高応答

DC～5kHz【AS3503】
DC～10kHz【AS3703】

●操作性に優れた各種機能を搭載

ワンタッチ (ボタンひとつ) でブリッジチェック、線長補正、オートレンジ、オートバランスが可能。

●厳しい温度条件でも動作可能

温度安定度 (零点) : $\pm 0.1 \times 10^{-6}$ ひずみ/°C以内
温度安定度 (感度) : $\pm 0.02\%$ /°C以内
使用温度範囲 : -10°C～50°C

■ ACブリッジ方式・耐ノイズタイプ AS3803 / AS3903



入出力間・電源系を絶縁！
耐ノイズ設計により環境の厳しい現場に！

AS3803/AS3903は、入出力間・電源系をそれぞれアイソレーションしているとともに、同相ノイズ除去に優れた耐ノイズ対策回路を搭載しています。その結果、動力線、強電機器などによる同相電圧や、サイリスタやパワートランジスタの開閉時に発生するノイズの影響を低減し、ノイズの混入し易い環境下でもSN比の高い出力を得ることが可能です。重電機器、鉄鋼、重工業、プラントを始め、鉄道車輛などの同相ノイズが懸念される現場に適しています。

特長

●高感度【AS3803】

感度 $\pm 200 \times 10^6$ ひずみ入力 $\pm 10V$ 出力 (BV=2V時)

●高応答

DC～5kHz【AS3903】

●耐ノイズ設計

当社独自の同相ノイズ除去に強い回路方式を採用。

●操作性に優れた各種機能を搭載

ワンタッチ (ボタンひとつ) でブリッジチェック、線長補正、オートレンジ、オートバランスが可能。

●厳しい温度条件でも動作可能

温度安定度 (零点) : $\pm 0.1 \times 10^{-6}$ ひずみ/°C以内
使用温度範囲 : -10°C～50°C

DCブリッジ方式・広帯域タイプ AS2503 / アイソレーションタイプAS2603



優れた非直線性と高い応答周波数！
高精度な DC ストレンアンプ！

AS2000シリーズは、ひずみゲージ式変換器（荷重、圧力、トルク、加速度等）による高精度計測に適しています。ブリッジ電源にはDC2V～10Vの定電圧電源を用い、電圧感度も高く、非直線性にも優れているため、多種・多様なひずみゲージ式変換器を使用して、高精度な計測が可能です。
また、高い応答周波数DC～500kHz【AS2503】を実現しているため、衝撃等の高速なひずみ測定も可能です。

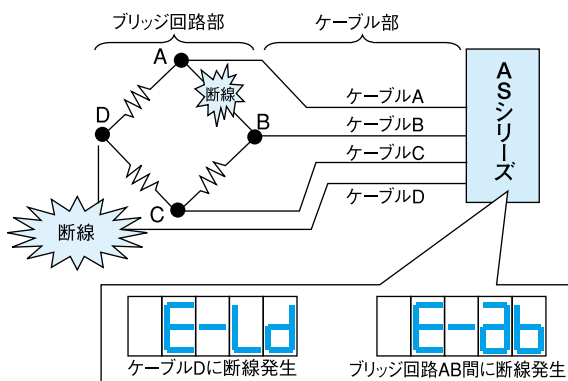
特長

- **広帯域**
応答周波数DC～500kHz【AS2503】
- **高入力インピーダンス、優れた非直線性**
入力インピーダンス10MΩ、非直線性±0.01%/FSを確保。抵抗値の高い変換器でも高精度な測定が可能。【AS2503】
- **誤操作防止**
各設定キーをロック可能（CAL印加以外）
- **システム用途に最適な入出力アイソレーション【AS2603】**
入出力、電源間にアイソレーション回路を採用。
- **各種フィルタを搭載（ハイパス/ローパスフィルタ）**
- **電圧アンプとして使用可能**
最大利得10,000倍【AS2503】、5,000倍【AS2603】の高精度電圧アンプとして使用可能。

機能

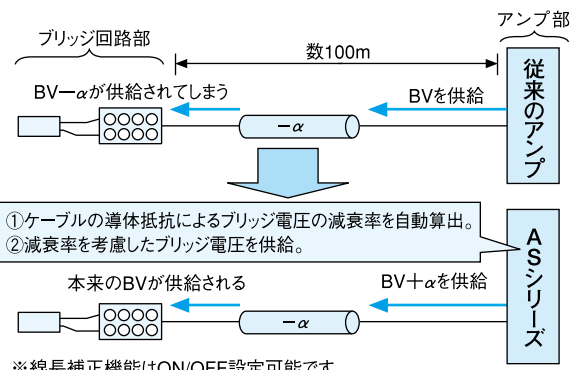
■ブリッジチェック機能

「ブリッジチェック機能」は、ブリッジ各辺の断線、短絡やケーブルの断線を自動検出することが可能です。断線、短絡箇所を簡単に検知できるため、計測準備時間の短縮や入力部のトラブル対策に役立ちます。



■線長補正機能

ブリッジ回路とアンプの距離が長い場合、ケーブルの導体抵抗によりブリッジ電圧が低下します。従来6芯ケーブルでのリモートセンシングや数値設定（ケーブル長、線径等）による補正を行っていましたが。（ACストレンアンプでは、6芯でのリモートセンスは不可能でした。）本シリーズでは、独自の自動補正回路の採用により、4芯ケーブルでもブリッジ電圧の電圧降下を補正し、高精度なひずみ測定が可能になります。



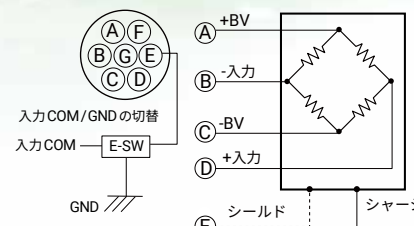
■オートレンジ機能【AS3000シリーズ】

「オートレンジ機能」は、内部校正器に設定した校正値が印加されたとき、指定の出力電圧となるように測定範囲を自動調整する機能です。出力電圧は、5V、8V、10Vが選択できます。ストレンアンプの仕組みに不慣れな方でも簡単に計測準備が行えます。

■E端子切替機能【AS3000シリーズ】

「E端子切替機能」は、センサケーブルのシールド（E端子）の電位をアンプの[入力COM]か[GND]に切り替えるスイッチを使用し、センサ・ブリッジ部の設置環境に合わせたシールド対策を行うものです。変換器等のシャーシにE端子が接続されていない場合は、スイッチを[入力COM]にすることによりシールド効果を高め、ノイズの混入を低減できます。

表示部と操作ツマミと背面

- **レベルメータ (OUTPUT1モニター用)**
高応答 (100Hz) のモニタリングが可能
スケールオーバー時は点滅警告 (両端 LED 点滅)
- **デジタルモニタ (OUTPUT2モニター用)**
簡易指示形として活用可能 (ADJにてスケール可能)
- **オートバランス (ブリッジチェック〜線長補正〜オートレンジ〜オートバランス)**
・ワンタッチで入力系全体の診断、設定が可能
・ブリッジ部の接続確認、線長補正、CAL 設定値印可時、指定出力電圧となるレンジに設定後、オートバランスを実行
・計測準備時間の短縮や断線トラブル対策等、計測の省力化を大きく推進します。
- **レンジ設定**
- **設定モード状態 (μe) LED [AS3000シリーズ]**
CAL 設定モード：点灯 / FNC 設定モード：消灯
- **SELECT ツマミ**
長押し：[CAL 設定モード]と[FNC 設定モード]の切り替え
[AS3000シリーズ]
回す：設定値の変更
押し：設定値の桁移動
- **CAL/FNC 設定値表示**
CAL 設定値 (μe) 表示 / FNC 機能設定値表示
- **出力電圧調整 (OUTPUT2用)**
出力電圧を1倍〜1/10倍まで連続可変
- **ローパスフィルタ/ハイパスフィルタ**
- **CAL印加スイッチ**
- **ブリッジ電圧表示**
- **同期切替スイッチ [AS3000シリーズ]**
- **入力コネクタ**
ブリッジボックス、変換器のプラグを接続します。

入力 COM / GND の切替
入力 COM — E-SW
GND
A +BV
B -入力
C -BV
D +入力
E シールド
シャーン
変換器等のシャーンは、製品によりE端子に接続されている場合と接続されていない場合があります。
- **E端子切替機能 [AS3000シリーズ]**
- **ブリッジ電源切替スイッチ**
[AS3000シリーズ]：AC2V、0.5V
[AS2000シリーズ]：DC2V、3V、5V、9V、10V
AS2000シリーズは、ロータリースイッチ
- **デュアル出力**
・OUTPUT1 ±10V ±5mA
・OUTPUT2 ±10V ±10mA (出力調整可能)
- **インタフェースコネクタ**
(オートバランス、CAL印加コントロール、DC電源入力、同期信号接続 [AS3000シリーズ])

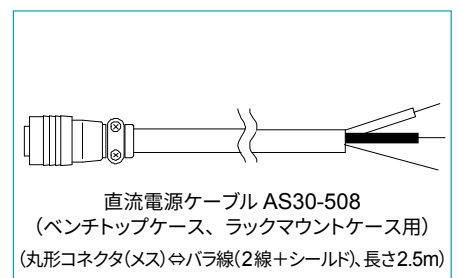
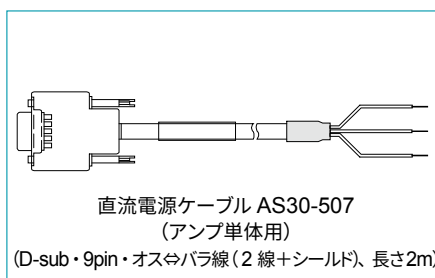
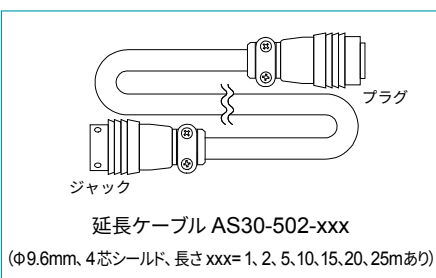
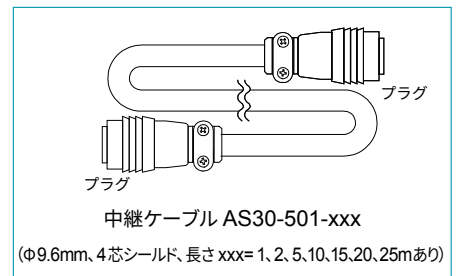
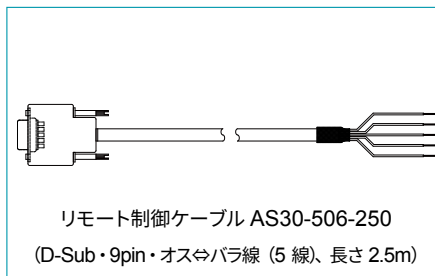
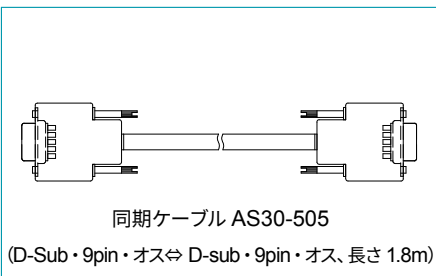
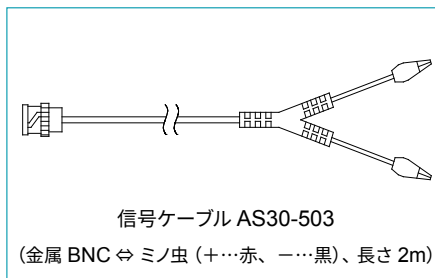
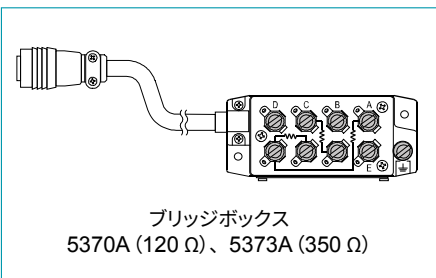
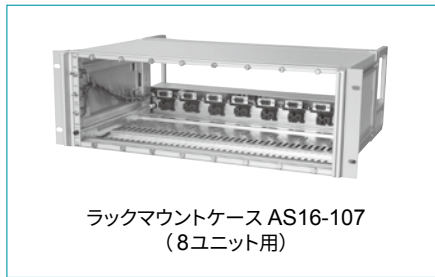
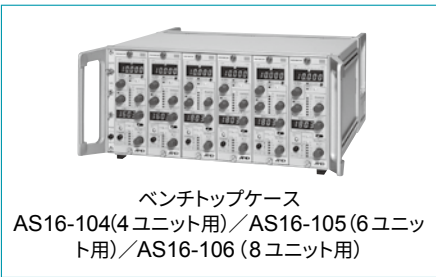
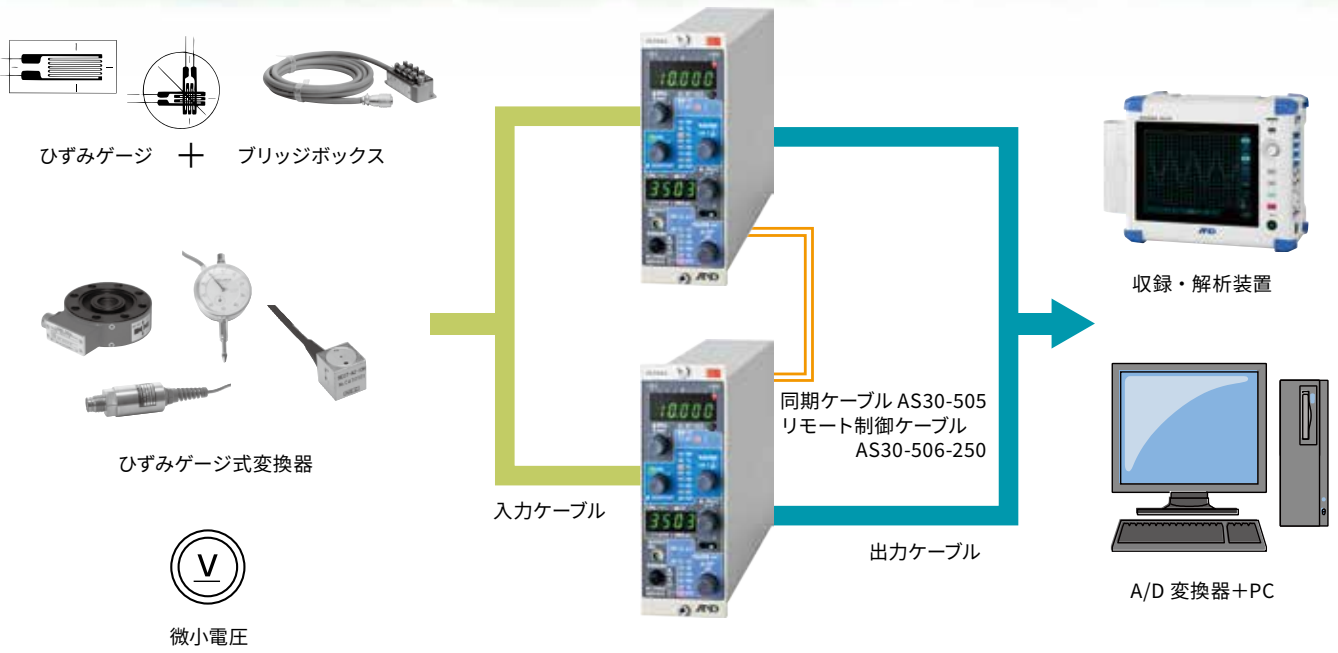
ストレンアンプの選定

ブリッジ電源方式	ACストレンアンプ (交流ブリッジ方式)	DCストレンアンプ (直流ブリッジ方式)
推奨するセンサ	1. 各種ひずみゲージ 2. 荷重・圧力・変位・加速度・トルク (ひずみゲージ式変換器)	1. 荷重・圧力・変位・加速度・トルク等ひずみゲージ式変換器 2. 各種ひずみゲージ (衝撃ひずみ)
特長	直流ブリッジ方式のDCストレンアンプと比べてS/N比が良く、高感度が得られます。交流増幅器のため、大きな雑音源となる商用電源周波数を増幅帯域内に含まないのて外来雑音に非常に強くなっています。特に、ひずみゲージの様な平行線で見引き出されているセンサには有効なアンプです。	交流ブリッジ方式のACストレンアンプと比べて優れた非直線性と高い応答周波数が得られます。主に、ひずみゲージ式変換器と組み合わせて使用します。また、電圧アンプとしての使用も可能です。
雑音	○	×
感度	○	×
非直線性	×	○
応答周波数	×	○

種類	ACストレンアンプ (アイソレーション)					DCストレンアンプ			
	汎用・低帯域タイプ	汎用・中帯域タイプ	汎用・広帯域タイプ	耐ノイズ・低帯域タイプ	耐ノイズ・中帯域タイプ	広帯域タイプ	アイソレーションタイプ		
型名	AS3603	AS3503	AS3703	AS3803	AS3903	AS2503	AS2603		
主な仕様	AC 0.5V、AC 2V					DC 2、3、5、9、10V			
	ブリッジ電源	5kHz 正弦波	12.5kHz 正弦波	25kHz 正弦波	5kHz 正弦波	12.5kHz 正弦波			
	電圧感度	±200 × 10 ⁻⁶ ひずみにて ±10V出力 (RANGE=200, FINE=x1, BV=2Vの場合)	±500 × 10 ⁻⁶ ひずみにて ±10V出力 (RANGE=500, FINE=x1, BV=2Vの場合)	±500 × 10 ⁻⁶ ひずみにて ±10V出力 (RANGE=500, FINE=x1, BV=2Vの場合)	±200 × 10 ⁻⁶ ひずみにて ±10V出力 (RANGE=200, FINE=x1, BV=2Vの場合)	±500 × 10 ⁻⁶ ひずみにて ±10V出力 (RANGE=500, FINE=x1, BV=2Vの場合)	±1,000 × 10 ⁻⁶ ひずみにて ±10V出力 (RANGE=1k, FINEなし, BV=2Vの場合)	±2,000 × 10 ⁻⁶ ひずみにて ±10V出力 (RANGE=2k, FINEなし, BV=2Vの場合)	
	応答周波数	DC ~ 2kHz ±10%	DC ~ 5kHz ±10%	DC ~ 10kHz ±10%	DC ~ 2kHz ±10%	DC ~ 5kHz ±10%	DC ~ 500kHz +1、-3dB	DC ~ 100kHz +1、-3dB	
	感度安定度	±0.02%/°C以内	±0.02%/°C以内	±0.02%/°C以内	±0.05%/°C以内	±0.05%/°C以内	±0.01%/°C以内	±0.01%/°C以内	
	零点安定度	±0.1 × 10 ⁻⁶ ひずみ/°C以内					±1 × 10 ⁻⁶ ひずみ/°C以内		
	非直線性	±0.1%/FS	±0.1%/FS	±0.2%/FS	±0.1%/FS	±0.1%/FS	±0.01%/FS以内	±0.05%/FS以内	
	雑音	2.0 × 10 ⁻⁶ ひずみ p-p (入力換算値) W/B, RANGE=200, FINE=x1, BV=2Vの場合	5.0 × 10 ⁻⁶ ひずみ p-p (入力換算値) W/B, RANGE=500, FINE=x1, BV=2Vの場合	7.0 × 10 ⁻⁶ ひずみ p-p (入力換算値) W/B, RANGE=500, FINE=x1, BV=2Vの場合	2.0 × 10 ⁻⁶ ひずみ p-p (入力換算値) W/B, RANGE=200, FINE=x1, BV=2Vの場合	5.0 × 10 ⁻⁶ ひずみ p-p (入力換算値) W/B, RANGE=500, FINE=x1, BV=2Vの場合	8.0 × 10 ⁻⁶ ひずみ p-p (入力換算値) W/B, RANGE=1k, FINE=x1, BV=2Vの場合	5.0 × 10 ⁻⁶ ひずみ p-p (入力換算値) W/B, RANGE=2k, FINE=x1, BV=2Vの場合	
	特長	・本装置は電圧感度が高いため ひずみゲージを使用した微小な応力測定に有効。 ・入出力アイソレーションにより、接地間電位差の高い場所のひずみ測定にも有効。 ・特に低速で高精度な微小応力測定に適している。	・本装置は電圧感度が高いため ひずみゲージを使用した微小な応力測定に有効。 ・入出力アイソレーションにより、接地間電位差の高い場所のひずみ測定にも有効。 ・応答周波数 5kHzのため、比較的高速な応力測定に適している。	・本装置は電圧感度が高いため ひずみゲージを使用した微小な応力測定に有効。 ・入出力アイソレーションにより、接地間電位差の高い場所のひずみ測定にも有効。 ・応答周波数が10kHzと高いため、高速な応力測定に適している。	・本装置は電圧感度が高いため ひずみゲージを使用した微小な応力測定に有効。 ・入出力アイソレーションにより、接地間電位差の高い場所のひずみ測定にも有効。 ・独自の耐ノイズ設計により、同相ノイズを低減し測定環境による雑音を抑えた高精度、高感度な測定に適している。	・本装置は電圧感度が高いため ひずみゲージを使用した微小な応力測定に有効。 ・入出力アイソレーションにより、接地間電位差の高い場所のひずみ測定にも有効。 ・独自の耐ノイズ設計により、同相ノイズを低減し測定環境による雑音を抑えた高精度、高感度な測定に適している。	・本装置は電圧感度が高いため ひずみゲージを使用した微小な応力測定に有効。 ・入出力アイソレーションにより、接地間電位差の高い場所のひずみ測定にも有効。 ・DCストレンアンプとしては電圧感度が高く、ブリッジ電圧も高く設定できるので、低感度なひずみ式変換器でも高精度な計測が可能。 ・非直線性が優れている。	・応答周波数が高いため 衝撃的なひずみ計測に適している。応答周波数が高い小型変換器での測定にも有効。 ・DCストレンアンプとしては電圧感度が高く、ブリッジ電圧も高く設定できるので、低感度なひずみ式変換器でも高精度な計測が可能。 ・非直線性が優れている。	・入出力アイソレーションにより、接地間電位差の高い場所のひずみ測定にも適している。 ・DCストレンアンプとしては電圧感度が高く、ブリッジ電圧も高く設定できるので、低感度なひずみ式変換器でも高精度な計測が可能。 ・非直線性が優れている。
		ひずみゲージによる測定			○			○	
ひずみゲージ式変換器による測定			○				○		
サージ電圧が懸念される現場でのひずみ測定	○	○	○	○	○		△		
ブリッジ部接続確認	ブリッジチェック機能により、ケーブルの断線、ゲージ各辺の断線、短絡箇所を判定可能。								
測定点と測定器の距離が長い場合	線長補正機能により、ブリッジ電圧の電圧降下を補正することにより、高精度な測定が可能。								
衝撃的なひずみ測定			×				○		
直流増幅器としての使用			×				○		

◎：最適、○：適当、△：あまり適していない、×：不適当、BV：ブリッジ電源電圧。

計測ブロック



仕様

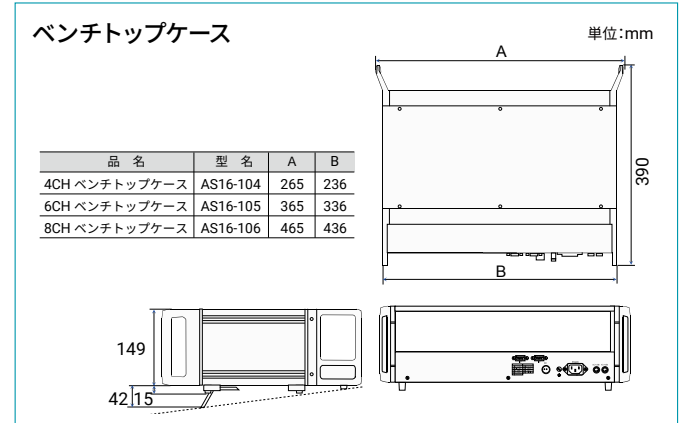
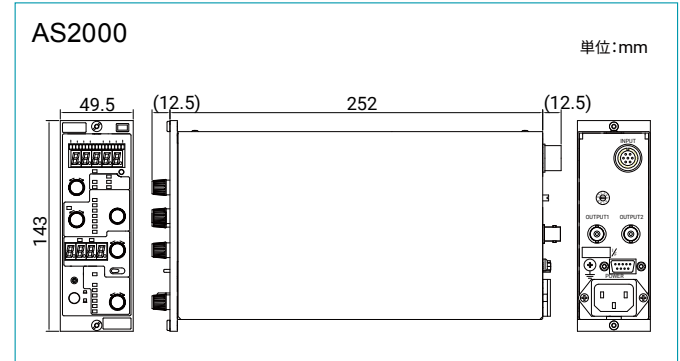
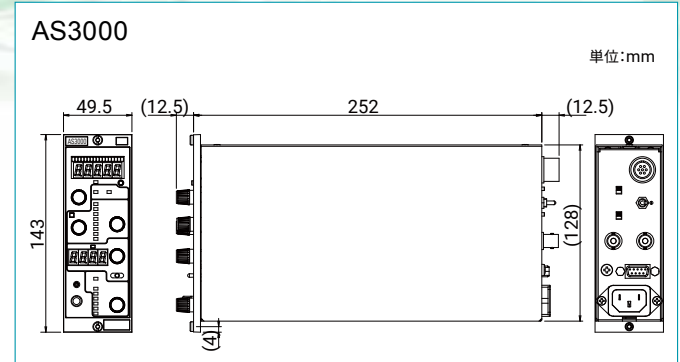
交流ブリッジ方式タイプ

項目	AS3603	AS3503	AS3703	AS3803	AS3903
耐ノイズ性能	-		入力ノイズ対策回路採用		
チャンネル数	1チャンネル/ユニット				
ブリッジ抵抗	60 ~ 1,000Ω				
ゲージ率	2.00				
ブリッジ電源(BV)	電圧 AC0.5V、AC2V				
	周波数 5kHz 正弦波	12.5kHz 正弦波	25kHz 正弦波	5kHz 正弦波	12.5kHz 正弦波
同期入出力信号(OSC)	AC2.5V				
E端子接続切替機能	シールド線電位切替スイッチ(E-SW)により、入力ケーブルのE端子(シールド線)の電位を入力コモン(COM)または、GND(保護素子経由で筐体の接地電位)に接続切替可能。				
ブリッジチェック(BRC)機能	ブリッジ抵抗120Ω以上の入力ブリッジ回路の断線、短絡および入力ケーブルの断線を検出して結果をLED表示。FNC設定により機能のON/OFF可能。				
線長補正(CLC)機能	ブリッジ回路(ブリッジ抵抗120Ω以上)までのケーブル長によるブリッジ電源の電圧降下を自動補正。FNC設定により機能のON/OFF可能。				
平衡調整範囲(オートバランス)	抵抗値偏差: ±2% (±10,000 × 10 ⁻⁶ ひずみ)、容量不平衡: 約2,000 pF				
平衡調整精度	±0.4 × 10 ⁻⁶ ひずみ以内 (RANGE=200、FINE= x 1、BV=2V)	±1.0 × 10 ⁻⁶ ひずみ以内 (RANGE=500、FINE= x 1、BV=2V)	±1.0 × 10 ⁻⁶ ひずみ以内 (RANGE=500、FINE= x 1、BV=2V)	±0.4 × 10 ⁻⁶ ひずみ以内 (RANGE=200、FINE= x 1、BV=2V)	±1.0 × 10 ⁻⁶ ひずみ以内 (RANGE=500、FINE= x 1、BV=2V)
最大入力範囲	±200,000 × 10 ⁻⁶ ひずみ (RANGE=20k、FINE= x 2.5、BV=0.5V)	±500,000 × 10 ⁻⁶ ひずみ (RANGE=50k、FINE= x 2.5、BV=0.5V)	±500,000 × 10 ⁻⁶ ひずみ (RANGE=50k、FINE= x 2.5、BV=0.5V)	±200,000 × 10 ⁻⁶ ひずみ (RANGE=20k、FINE= x 2.5、BV=0.5V)	±500,000 × 10 ⁻⁶ ひずみ (RANGE=50k、FINE= x 2.5、BV=0.5V)
電圧感度	±200 × 10 ⁻⁶ ひずみにて ±10V出力 (RANGE=200、FINE= x 1、BV=2V)	±500 × 10 ⁻⁶ ひずみにて ±10V出力 (RANGE=500、FINE= x 1、BV=2V)	±500 × 10 ⁻⁶ ひずみにて ±10V出力 (RANGE=500、FINE= x 1、BV=2V)	±200 × 10 ⁻⁶ ひずみにて ±10V出力 (RANGE=200、FINE= x 1、BV=2V)	±500 × 10 ⁻⁶ ひずみにて ±10V出力 (RANGE=500、FINE= x 1、BV=2V)
測定範囲(RANGE)	200、500、1k、2k、5k、10k、20k (×10 ⁻⁶ ひずみ × 2/BV値)、OFF	500、1k、2k、5k、10k、20k、50k (×10 ⁻⁶ ひずみ × 2/BV値)、OFF	500、1k、2k、5k、10k、20k、50k (×10 ⁻⁶ ひずみ × 2/BV値)、OFF	200、500、1k、2k、5k、10k、20k (×10 ⁻⁶ ひずみ × 2/BV値)、OFF	500、1k、2k、5k、10k、20k、50k (×10 ⁻⁶ ひずみ × 2/BV値)、OFF
測定範囲微調整(FINE)	FINEツマミにてRANGE間を連続可変。変化量を2段階に可変。				
内部校正器(+CAL、-CAL)	校正値範囲: ±1 ~ 9,999 × 10 ⁻⁶ ひずみ、校正値精度: ±(0.5%rdg + 0.5 × 10 ⁻⁶ ひずみ)				
オートレンジ(ARG)機能	内部校正器に設定された校正値を印加した時の出力電圧が指定値となるように、RANGEとFINEを自動調整。FNC設定により出力電圧値(OFF、5V、8V、10V)を指定可能。				
非直線性	±0.1% of RANGE	±0.1% of RANGE	±0.2% of RANGE	±0.1% of RANGE	±0.1% of RANGE
周波数特性(W/B)	DC ~ 2kHz ±10%	DC ~ 5kHz ±10%	DC ~ 10kHz ±10%	DC ~ 2kHz ±10%	DC ~ 5kHz ±10%
ハイパスフィルタ(HPF)	カットオフ周波数: 0.5Hz、2次バターワース型(カットオフ周波数にて-3dB、降下特性 -12dB/oct)				
ローパスフィルタ(LPF)	カットオフ周波数: 10、30、100、300、500Hz、4次バターワース型(カットオフ周波数にて-3dB、降下特性 -24dB/oct)				
温度安定度	感度	±0.02%/°C以内、±0.2%/24h以内			±0.05%/°C以内、±0.2%/24h以内
	零点	±0.1 × 10 ⁻⁶ ひずみ/°C以内、±0.5 × 10 ⁻⁶ ひずみ/24h以内			
雑音	2.0 × 10 ⁻⁶ ひずみ p-p 入力換算 (W/B、RANGE=200、FINE= x 1、BV=2V、120Ωブリッジにて)	5.0 × 10 ⁻⁶ ひずみ p-p 入力換算 (W/B、RANGE=500、FINE= x 1、BV=2V、120Ωブリッジにて)	7.0 × 10 ⁻⁶ ひずみ p-p 入力換算 (W/B、RANGE=500、FINE= x 1、BV=2V、120Ωブリッジにて)	2.0 × 10 ⁻⁶ ひずみ p-p 入力換算 (W/B、RANGE=200、FINE= x 1、BV=2V、120Ωブリッジにて)	5.0 × 10 ⁻⁶ ひずみ p-p 入力換算 (W/B、RANGE=500、FINE= x 1、BV=2V、120Ωブリッジにて)
出力電圧	OUTPUT1 ±10V ±5mA (2kΩ負荷以上)、OUTPUT2 ±10V ±10mA (1kΩ負荷以上)、出力抵抗0.5Ω以下、容量負荷0.1μFまで動作				
出力調整	・ゼロ調整: R-FINEにより、OUTPUT1,2共通で土約1V ・振幅調整: OUTPUT2 ADJにより(単独に1~1/10まで連続可変)				
レベル表示	17ドットLED表示、OUTPUT1 モニタ用、約±100mV以内で中央の緑色LED点灯、約±10.5V以上で両端のLED点滅				
デジタル表示	4 1/2桁デジタル表示、OUTPUT2モニタ用、OUTPUT2 ADJにてスケールリング可能。FNC設定により小数点位置が変更可能。精度: ±0.05%rdg ±1カウント以内				
キーロック機能	キーロックボタンを約1秒間押す事により、操作パネルのキーロックON/OFF可能。但し、校正値印加スイッチ(+CAL、-CAL)操作は対象外。				
リモート機能	・背面インタフェースコネクタ: D-SUB・9P・メス、取付: #4-40インチねじ ・外部信号により、+CALおよび-CALの入力、BAL機能[ブリッジチェック(BRC)、線長補正(CLC)、オートレンジ(ARG)、オートバランス(抵抗バランス)、RANGE OFF、KEY LOCKのコントロールが可能]				
設定値の保存	フラッシュメモリへの保存				
耐振性	29.4m/s ² (50Hz、XYZ各10分間)およびMIL-STD-810G-514.6に準拠				
耐電圧	・入力各端子(A,B,C,D,E)と出力、ケース間: AC1kV、1分間 ・AC電源入力と入力、出力、ケース間: AC1.5kV、1分間 ・DC電源入力と入力間: AC1kV、1分間 ・DC電源入力と出力、ケース間: AC500V、1分間				
AC電源	AC100 ~ 120V / AC200 ~ 240V (底面、AC電源電圧切替スイッチにて切替)、50/60Hz、約9VA (AC100V時) / 約11VA (AC120V時) / 約12VA (AC240V時)				
DC電源	DC10 ~ 30V、6VA以下				
使用温度湿度範囲	-10°C ~ +50°C、20 ~ 85% RH以内、但し結露がないこと				
保存温度湿度範囲	-20°C ~ +70°C、10 ~ 90% RH以内				
外形寸法	H143 × W49.5 × D252 mm ※突起部除く				
質量	約1.4kg				

直流ブリッジ方式タイプ

項目	AS2503 (広帯域タイプ)	AS2603 (アイソレーションタイプ)
チャンネル数	1チャンネル/ユニット	
ブリッジ抵抗	60～1,000Ω	
ゲージ率	2.00	
ブリッジ電源	DC2V、3V、5V、9V、10V	
ブリッジチェック(BRC)機能	ブリッジ回路(120Ω以上)の断線・短絡および入力ブリッジ回路までのケーブルの断線を検出し結果をLED表示。底面の設定スイッチにより機能 ON/OFF 可能。	
線長補正(CLC)機能	ブリッジ回路までのケーブル長によるブリッジ電源の電圧降下を自動補正。底面の設定スイッチにより機能 ON/OFF 可能。	
平衡調整範囲(オートバランス)	抵抗値偏差: ±2% (±10,000×10 ⁻⁶ ひずみ)	
平衡調整精度	±1.0×10 ⁻⁶ ひずみ以内 (RANGE=1k, FINE=x1, BV=2V)	±2.0×10 ⁻⁶ ひずみ以内 (RANGE=2k, FINE=x1, BV=2V)
最大入力範囲	±125,000×10 ⁻⁶ ひずみ (RANGE=50k, FINE=x2.5, BV=2V)	±250,000×10 ⁻⁶ ひずみ (RANGE=100k, FINE=x2.5, BV=2V)
電圧感度	±1,000×10 ⁻⁶ ひずみにて ±10V出力 (RANGE=1k, FINE=x1, BV=2V)	±2,000×10 ⁻⁶ ひずみにて ±10V出力 (RANGE=2k, FINE=x1, BV=2V)
測定範囲(RANGE)	1k、2k、5k、10k、20k、50k (×10 ⁻⁶ ひずみ×2/BV値)、 OFF	2k、5k、10k、20k、50k、 100k (×10 ⁻⁶ ひずみ×2/BV値)、 OFF
測定範囲微調整(FINE)	FINE ツマミにてRANGE間を連続可変。変化量を2段階に可変可能。	
内部校正器(+CAL、-CAL)	校正値範囲 ±1～9,999×10 ⁻⁶ ひずみ、精度 ±(0.2%rdg+0.5×10 ⁻⁶ ひずみ)	
非直線性	±0.01%/FS以内	±0.05%/FS以内
周波数特性(W/B)	DC～500kHz +1、-3dB	DC～100kHz +1、-3dB
ハイパスフィルタ	カットオフ周波数: 0.5Hz 2ポールベッセル型(フィルタ降下特性 -12dB/oct)	
ローパスフィルタ	カットオフ周波数: 10、30、100、1k、30kHz 4ポールベッセル型(フィルタ降下特性 -24dB/oct)	
温度安定度	零点 ±1×10 ⁻⁶ ひずみ/°C以内	±5×10 ⁻⁶ ひずみ/24h以内
雑音	感度 ±0.01%/°C以内 ±0.05%/24h以内	
出力電圧	80×10 ⁻⁶ ひずみp-p入力換算 (W/B, RANGE=1k, FINE=x1, BV=2V, 120Ωブリッジにて) 20×10 ⁻⁶ ひずみp-p入力換算(DC～30kHz, RANGE=1k, FINE=x1, BV=2V, 120Ωブリッジにて)	
出力調整	50×10 ⁻⁶ ひずみp-p入力換算 (W/B, RANGE=2k, FINE=x1, BV=2V, 120Ωブリッジにて) 20×10 ⁻⁶ ひずみp-p入力換算(DC～30kHz, RANGE=2k, FINE=x1, BV=2V, 120Ωブリッジにて)	
レベル表示	OUTPUT1 ±10V ±5mA, OUTPUT2 ±10V ±10mA	
デジタル表示	OUTPUT2 ADJ (単独に1～1/10まで連続可変)	
キーロック機能	17ドットLED表示、OUTPUT1モニター用、約±100mV以内で中央の緑色LED点灯、約±10.5V以上で両端のLED点滅	
リモート機能	4 1/2桁デジタル表示、OUTPUT2モニター用、OUTPUT2 ADJにてスケールリング可能。底面の設定スイッチにより小数点位置が変更可能。	
設定値の保存	キーロックボタンを1秒間押す事によりキーロックON/OFF	
耐振性	背面のI/Fコネクタの機能。+CALおよび-CALの入力、BAL機能[ブリッジチェック(BRC)、線長補正(CLC)、オートバランス(抵抗バランス)]、KEY LOCK	
耐電圧	設定値の保存 フラッシュメモリへの保存	
AC電源	29.4m/s ² (50Hz, XYZ各10分間)およびMIL-STD-810G-514.6に準拠	
DC電源	入力各端子(A,B,C,D,E)と出力、ケース間: AC1kV, 1分間[AS2603] -AC電源入力と入力、出力、ケース間: AC1.5kV, 1分間[AS2503, AS2603] -DC電源入力と入力、出力、ケース間: AC500V, 1分間[AS2503] -DC電源入力と入力間: AC1kV, 1分間[AS2603] -DC電源入力と出力、ケース間: AC500V, 1分間[AS2603]	
使用温度湿度範囲	AC100～120V/AC200～240V (内部スイッチにて切替要)、50/60Hz, 約9VA (AC100V時)/約11VA (AC120V時)/約12VA (AC240V時)	
保存温度湿度範囲	DC10～30V, 7VA以下	
外形寸法	-10°C～+50°C, 20～85%RH以内、但し結露がないこと	
質量	-20°C～+70°C, 10～90%RH以内	
	H143×W49.5×D252 mm ※突起部除く	
	約1.4kg	

外形寸法図



電圧アンプとしての仕様 (ひずみと異なる項目のみ)

項目	AS2503	AS2603
入力インピーダンス	約10MΩ+約10MΩ(直流にて)	
零調整範囲(オートバランス、微調整含む)	±10mV(入力換算値)(BV=2V) オートバランス、微調整含む	
平衡調整精度	±1μV(入力換算値)以内 (RANGE=1k, FINE x1, BV=2V)	±2μV(入力換算値)以内 (RANGE=2k, FINE x1, BV=2V)
測定範囲	±125mV (RANGE=50k, FINE=x2.5, BV=2V)	±250mV (RANGE=100k, FINE=x2.5, BV=2V)
利得	x10,000(RANGE=1k)、 x5,000(2k)、x2,000(5k)、 x1,000(10k)、x500(20k)、 x200(50k)、FINE=x1	x5,000(RANGE=2k)、 x2,000(5k)、x1,000(10k)、 x500(20k)、x200(50k)、 x100(100k)、FINE=x1
利得精度	±0.1%	
同相分弁別比(CMRR)	1kΩ平衡入力において 70dB以上(50、60Hz)	1kΩ平衡入力において 100dB以上(50、60Hz)
最大許容入力電圧	±8VDC または AC ピーク	
同相許容入力電圧	±5VDC または AC ピーク ±300VDC または AC ピーク	
内部校正器	設定値 ±0.01～99.99mV (BV=2V時は±0.01～59.99mV) 精度 ±(0.2%rdg+5μV)	
非直線性	±0.01%/FS以内	±0.05%/FS以内
温度安定度	零点 ±1μV/°C以内 ±5μV/24h以内	感度 ±0.01%/°C以内 ±0.05%/24h以内
雑音	80μVp-p入力換算 (W/B, RANGE=1k (x10,000)、 FINE=x1, BV=2V) 20μVp-p入力換算 (DC～30kHz、 RANGE=1k, FINE=x1、 BV=2V)	50μVp-p入力換算 (W/B, RANGE=2k (x5,000)、 FINE=x1, BV=2V) 20μVp-p入力換算 (DC～30kHz、 RANGE=2k, FINE=x1、 BV=2V)

価格

【本体】

品名	型名	品目コード	規格	標準価格(税抜)
AC ストレンアンプ	AS3603	AVAS3603	汎用・低帯域、アイソレーションタイプ、DC ~ 2kHz (搬送波 5kHz)	¥240,000
	AS3503	AVAS3503	汎用・中帯域、アイソレーションタイプ、DC ~ 5kHz (搬送波 12.5kHz)	¥240,000
	AS3703	AVAS3703	汎用・広帯域、アイソレーションタイプ、DC ~ 10kHz (搬送波 25kHz)	¥240,000
	AS3803	AVAS3803	耐ノイズ・低帯域、アイソレーションタイプ、DC ~ 2kHz (搬送波 5kHz)	¥260,000
	AS3903	AVAS3903	耐ノイズ・中帯域、アイソレーションタイプ、DC ~ 5kHz (搬送波 12.5kHz)	¥260,000
DC ストレンアンプ	AS2503	AVAS2503	広帯域タイプ、DC ~ 500kHz、定電圧方式	¥210,000
	AS2603	AVAS2603	アイソレーションタイプ、DC ~ 100kHz、定電圧方式	¥230,000

AS3000 標準付属品 信号ケーブル1本、調整用ドライバー1本、交流電源ケーブル1本、取扱説明書1部、簡易取扱説明書シール1枚

AS2000 標準付属品 信号ケーブル1本、調整用ドライバー1本、電源用タイムラグヒューズ AC用/DC用各1本、交流電源ケーブル1本、取扱説明書1部

注) 4 ~ 20mAの出力が必要な場合、OUTPUT2の電圧出力を電流出力へ変更が可能です。(当社営業員にお問い合わせください)

【オプション】

品名	型名	品目コード	規格	標準価格(税抜)
ブリッジボックス (120 Ω)	5370A	AV5370A	120 Ω用, コード約 3m 付	¥20,000
ブリッジボックス (350 Ω)	5373A	AV5373A	350 Ω用, コード約 3m 付	¥20,000
ベンチトップケース	AS16-104	AVAS16-104	4ch 用、約 3.0kg、付属品: 交流電源ケーブル、パネル固定ローレットネジ付	¥140,000
	AS16-105	AVAS16-105	6ch 用、約 3.7kg、付属品: 交流電源ケーブル、パネル固定ローレットネジ付	¥150,000
	AS16-106	AVAS16-106	8ch 用、約 4.4kg、付属品: 交流電源ケーブル、パネル固定ローレットネジ付	¥160,000
ラックマウントケース	AS16-107	AVAS16-107	8ch 用、約 4.5kg、付属品: 交流電源ケーブル、パネル固定ローレットネジ付	¥160,000
空パネル	AL13-318	AVAL13-318	1 スロット用	¥1,000
ユニット台	43721	AV43721	1 ユニット用	¥1,000
パネル固定ローレットネジ 10 個	43537-010	AV43537-010	10 個、AS/AL/AG 共通	¥3,000

【ケーブル】

品名	型名	品目コード	規格	標準価格(税抜)
交流電源ケーブル (AS3000 用)	AX-KO6165-200	AX-KO6165-200	ユニット及びケース用、長さ 2m	¥3,000
交流電源ケーブル (AS2000 用)	0311-5044	AV0311-5044	ユニット及びケース用、長さ 2.5m	¥3,000
	0311-5112	AV0311-5112	ユニット用、200V、バラ線 (3 線)、長さ 3.5m	¥3,200
直流電源ケーブル	AS30-507	AVAS30-507	ユニット用、D-sub 9pin ⇄ バラ線 (2 線+シールド)、長さ 2m	¥6,400
	AS30-508	AVAS30-508	ケース用、丸形コネクタ (メス) ⇄ バラ線 (2 線+シールド)、長さ 2.5m	¥9,200
信号ケーブル	AS30-504	AVAS30-504	金属 BNC ⇄ 金属 BNC ^{注1)} 、長さ 2m、インピーダンス 50 Ω	¥3,500
	AS30-503	AVAS30-503	金属 BNC ^{注1)} ⇄ ミノ虫 (十…赤、一…黒)、長さ 2m、インピーダンス 50 Ω	¥4,000
	0311-5200	AV0311-5200	金属 BNC ^{注1)} ⇄ 絶縁 BNC、長さ 2m、インピーダンス 50 Ω	¥4,000
同期ケーブル	AS30-505	AVAS30-505	ユニットまたはケース間の同期用ケーブル D-Sub9pin オス⇄ D-sub9pin オス、長さ 1.8m	¥7,200
リモート制御ケーブル	AS30-506-250	AVAS30-506-250	ユニットまたはケースの制御ケーブル D-Sub9pin オス⇄ バラ線 (5 線)、長さ 2.5m	¥6,500
中継ケーブル ^{注2)}	AS30-501-005	AVAS30-501-005	Φ 9.6mm、4 芯シールド、長さ 5m	¥10,000
延長ケーブル ^{注2)}	AS30-502-005	AVAS30-502-005	Φ 9.6mm、4 芯シールド、長さ 5m	¥10,000

注 1) 金属 BNC の同相入力電圧は ± 42V (DC または AC ピーク値)

注 2) ケーブル長として 1m、2m、5m、10m、15m、20m、25m を準備しております。(当社営業員にお問い合わせください)

【その他】

品名	型名	品目コード	規格	標準価格(税抜)
トレーサビリティ体系図	AZ-TRB-AV	AZ-TRB-AV		¥12,000
校正証明書/検査成績書	AZ-KENSA-AS	AZ-KENSA-AS	内訳: 校正証明書、検査成績書 (検査データ含む) 対象機種: AS3000 シリーズ、AS2000 シリーズ	¥7,000

検査・校正など書類発行の価格は製品同時発注時の価格です。納入後に再校正する場合は別途お見積りになります。

品名	型名	品目コード	規格	標準価格(税抜)
取扱説明書 (追加)		AZ-MANUAL1-JA	AS3000 シリーズ用	¥3,000
取扱説明書 (追加)		AZ-MANUAL1-JA	AS2000 シリーズ用	¥3,000

AND 株式会社 エーアンドデー

本社 〒170-0013 東京都豊島区東池袋 3 丁目 23 番 14 号
TEL. 03-5391-6128 (直) FAX. 03-5391-6129

札幌出張所 TEL. 011-251-2753 (代) FAX. 011-251-2759
仙台営業所 TEL. 022-211-8051 (代) FAX. 022-211-8052
宇都宮営業所 TEL. 028-610-0377 (代) FAX. 028-633-2166
東京北営業所 TEL. 048-592-3111 (代) FAX. 048-592-3117
東京南営業所 TEL. 045-476-5231 (代) FAX. 045-476-5232
静岡営業所 TEL. 054-286-2880 (代) FAX. 054-286-2955
名古屋営業所 TEL. 052-726-8760 (代) FAX. 052-726-8769
大阪営業所 TEL. 06-7668-3900 (代) FAX. 06-7668-3901
広島営業所 TEL. 082-233-0611 (代) FAX. 082-233-7058
福岡営業所 TEL. 092-441-6715 (代) FAX. 092-411-2815

お客様相談センター 購入前相談窓口 通話料無料

ご購入の仕様確認や機種選定のご相談は **0120-342-043**

受付時間: 月曜日～金曜日 (※祝日、弊社休業日を除く 9:00～12:00/13:00～17:00)

⚠️ 安全上のご注意: ご使用の際は、取扱説明書をよくお読みの上、正しくお使いください。

取扱代理店

国華電機株式会社
KOKKA ELECTRIC CO., LTD.

本 社 TEL: 06-6353-5551 兵庫営業所 TEL: 078-452-3332
京都営業所 TEL: 075-671-0141 姫路営業所 TEL: 078-271-4488
滋賀営業所 TEL: 077-566-6040 徳島中央営業所 TEL: 079-284-1005
奈良営業所 TEL: 0742-33-6040 川崎営業所 TEL: 044-222-1212

メールでのお問い合わせ: webinfo@kokka-e.co.jp

<https://www.aandd.co.jp/>

Windows、Windows Vista、Excel、Word は米国およびその他の国における米国 Microsoft Corporation の登録商標または商標です。
外観及び仕様は改良の為、お断りなく変更する場合があります。 ●本カタログの内容は 2024 年 3 月 現在のものです。
※本カタログは事業者向けです。 *AS30_20-ADJC-03-SI3-243006GP