



国内防爆認取得

[Ex ia IIC T6 Ga、Ga/Gb、Gb]
(本質安全防爆)

VEGASWING 61 および VEGASWING 63 のみ

VEGASWING SERIES

VEGASWING 51 / VEGASWING 53 / VEGASWING 61 / VEGASWING 63 / VEGASWING 66

VEGA

音叉式レベルスイッチ(液体用)

VIBRATION TYPE LEVEL SWITCH FOR LIQUIDS

接液部は腐食性の
高い液体にも対応可能！

安全度水準 (Safety Integrity Level)

SIL2 に適合！

※VEGASWING 60シリーズのみ

VEGASWING SERIES

測定原理

ピエゾ素子により音叉を振動させます。測定液が音叉に接触すると、振動周波数が低下し、この周波数低下を電圧変化として検出します。

特長

- 長さわずか40mmの音叉で、VEGASWINGはすべてにおいて確実に機能します。
- 設置位置に関係なくまた、圧力、温度、泡、粘度はスイッチング機能に影響しません。
- コストパフォーマンスの高いVEGASWINGは設置が容易で、測定液なしで設定および試運転が可能です。

VEGASWING LINEUP

HOUSING

ハウジング※1



PLASTIC
プラスチック



ALUMINIUM
アルミニウム



STAINLESS STEEL CASTING
ステンレス鋳造



STAINLESS STEEL
ELECTROPOLISHED
ステンレス電解研磨

PLICLED

着脱表示モジュール
(リレー接点式対応) ※2



OFF時 緑点灯



ON時 赤点灯



ON時 黄点灯

いずれか選択

PROTECTIVE COVER

日除けカバー※3



CONNECTOR

コネクタ



コネクタ形状は以下の4種類から
選択可能です

- ① MI2 コネクタ
- ② バルブコネクタ
- ③ 圧接コネクタバルブコネクタ
- ④ ヒンジカパータイプバルブコネクタ



LED LIGHT

コネクタ下部にLEDが内蔵されているため、タンク内の状況が
ひと目で確認することができます。

液体用音叉式レベルスイッチ

Tuning fork level switch for liquids detection

高温・高圧対応【VEGASWING 66】

他に類を見ない劣悪プロセスであっても VEGASWING 66 は、下記のプロセス条件で使用可能。

耐熱温度：-196～+450℃ 耐圧力：-0.1MPa～+16MPa

接液部は特殊な素材とコーティングが可能で腐食性の高い液体にも対応可能

安全度水準 SIL2(Safety Integrity Level)に適合

※VEGASWING 60シリーズのみ

VEGA

本質安全防爆構成 (ZONE0,1,2対応)

シングルチャンネル

VEGASWING 61/63 (CI型)



VEGATOR 121JCX
シングルチャンネルバリアリレイ
出力機能
・ ONDELAY(2,6,8秒から選択)
・ OFFDELAY(2,6,8秒から選択)

供給電源
→ 接点出力

危険場所 ←→ 安全場所

ダブルチャンネル

VEGASWING 61/63 (CI型)



VEGATOR 122JCX
ダブルチャンネルバリアリレイ
出力機能
・ 2点制御(供給または排水制御)
・ ONDELAY(2,6,8秒から選択)
・ OFFDELAY(2,6,8秒から選択)

供給電源
→ 接点出力2
→ 接点出力1

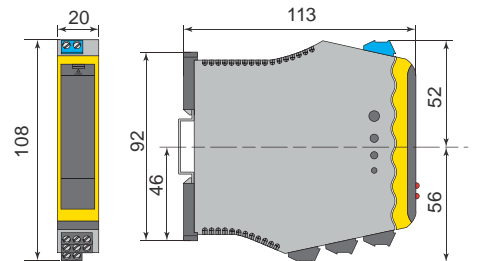
危険場所 ←→ 安全場所

SPECIFICATION

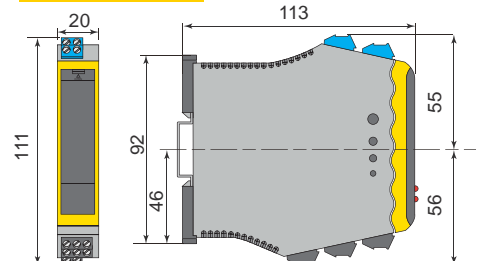
仕様

型式	VEGATOR 121/122JCX 共通
供給電源	24~230VAC(3W)/24~65VDC(3W)
入力信号	8/16mA
接点出力	Max 253VAC 3A/50VDC 1A
保護等級	IP20
周囲温度	-20~60℃

シングルチャンネル



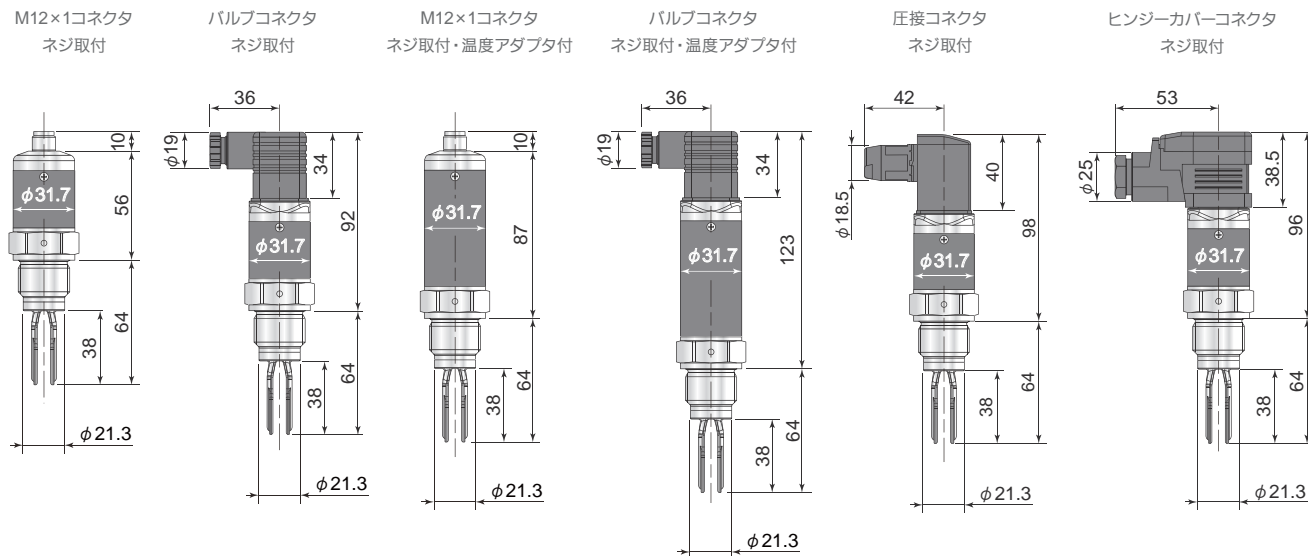
ダブルチャンネル



VEGASWING 51

DIMENSIONS

外形図



SPECIFICATION

仕様

型式	VEGASWING 51
タイプ	標準型
測定物	液体
出力仕様 (電源)	3線式 (PNP型) : 9.6~35VDC 2線式: 20~253VDC / 20~253VAC (50/60Hz) I-O Link: 9.6~35 VDC
消費電力	Max0.5W
許容周囲温度	-40~70℃
検出部許容温度	-40~100℃ (耐熱仕様: 150℃)
検出部許容圧力	-1~6.4MPa
検出感度	比重0.7以上 (0.5以上オプション)
周波数	1100Hz
取付方法	ねじ込み / サニタリー
接液部材質	SUS316L
ハウジング材質	SUS316L、プラスチック
保護等級	バルブコネクタ (ISO4400) : IP65 バルブコネクタ (ISO4400) IDC (圧接コネクタ) : IP67 バルブコネクタ (ISO4400) ヒンジ式カバー : IP65 M12コネクタ : IP66 / IP67 (オプションでコネクタケーブル有)
質量	0.25kg

CONFIGURATION

型式対照表

SG51. XXSGATPV

コードNo. ① ② ③ ④ ⑤ ⑥

- ① 船級
XX: なし XM: あり (DNV, LR, ABS, CCS, RINA, RMROS, BV)
- ② タイプ / 検出部許容温度
S: 標準型 / -40 ~ 100℃
T: 温度アダプタ付き / -40 ~ 150℃
H: 衛生管理タンク用表面粗さ 0.8μm 未満 / -40 ~ 150℃
- ③ 取付規格、材質
GH: G1/2, SUS316L GB: G3/4, SUS316L
GA: G1, SUS316L
R3: R3/4, SUS316L R1: R1, SUS316L
GR: G1/2, SUS316L (表面粗さ 0.8μm 未満)
GP: G3/4, SUS316L (表面粗さ 0.8μm 未満)
CL: ヘルール 1S, SUS316L
CM: ヘルール 1・1/2S, SUS316L
CN: ヘルール 2S, SUS316L
- ④ 電源出力
T: 3線式 (PNP出力 抵抗負荷) / 9.6 ~ 35VDC
C: 2線式 (抵抗負荷) / 20~253VDC / 20~253V (50/60Hz)
I: I-O Link / 9.6 ~ 35VDC
- ⑤ ハウジング材質
P: SUS316L
- ⑥ 配線口
M: M12×1 コネクタ : IP66 / IP67
V: バルブコネクタ (ISO4400) : IP65
Q: バルブコネクタ (ISO4400) IDC (圧接コネクタ) : IP67
K: バルブコネクタ (ISO4400) ヒンジ式カバー : IP65
P: M12×1 コネクタ (5m ケーブル付属) / IP66 / 67

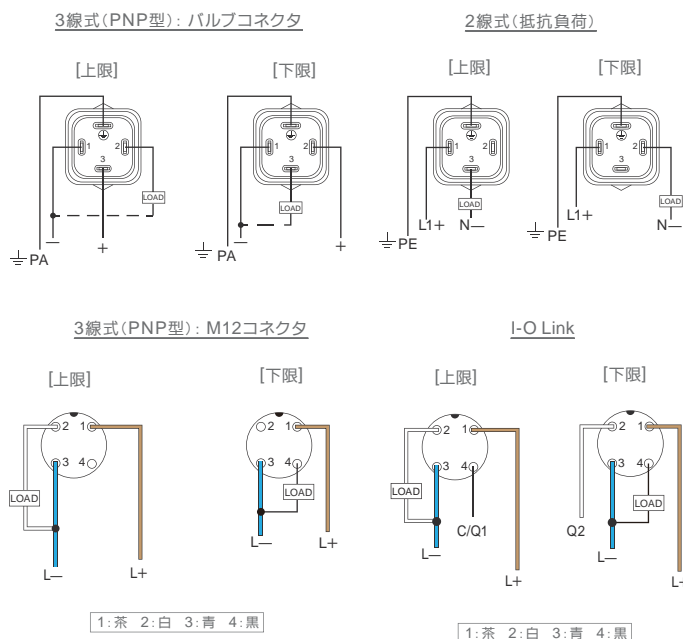
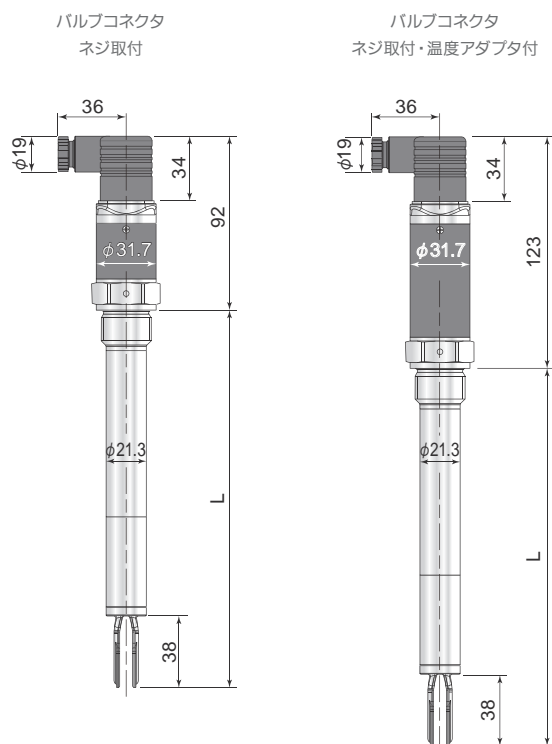
VEGASWING 53

DIMENSIONS

外形図

WIRING DIAGRAM

結線図



SPECIFICATION 仕様

型式	VEGASWING 53
タイプ	延長型
測定物	液体
出力仕様 (電源)	3線式(PNP型): 9.6~35VDC 2線式(抵抗負荷): 20~253VDC/20~253V(50/60Hz) I-O Link: 9.6~35VDC
消費電力	Max0.5W
許容周囲温度	-40~70°C
検出部許容温度	-40~100°C (耐熱仕様: 150°C)
検出部許容圧力	-1~6.4MPa
検出感度	比重0.7~2.5 (0.5以上オプション)
周波数	1100Hz
取付方法	ねじ込み/サンタリー
検出部長さ	100~1000mm
接液部材質	SUS316L
ハウジング材質	SUS316Lとプラスチック
保護等級	バルブコネクタ (ISO4400): IP65 M12コネクタ: IP66/67
質量	0.25kg / 延長部0.92kg/m

CONFIGURATION 型式対照表

SG53.XXSGBIM2

コードNo. ① ② ③ ④ ⑤ ⑥

① 船級
XX: なし

② タイプ/検知部許容温度
S: 標準型 / -40 ~ 100°C
T: 温度アダプタ付き / -40 ~ 150°C
H: 衛生管理タンク用表面粗さ 0.8μm 未満 / -40 ~ 150°C

③ 取付規格、材質
GB: G3/4, SUS316L GA: G1, SUS316L
R3: R3/4, SUS316L CL: ヘルール 1S, SUS316L
CM: ヘルール 1・1/2S, SUS316L CN: ヘルール 2S, SUS316L

④ 電源出力
T: 3線式(PNP出力 抵抗負荷) / 9.6 ~ 35V DC
C: 2線式(抵抗負荷) / 20~253VDC / 20~253V(50/60Hz)
I: I-O Link / 9.6 ~ 35VDC

⑤ 配線口
M: M12×1 コネクタ : IP66 / IP67
V: バルブコネクタ (ISO4400) : IP65

⑥ 延長部長さ
2: 100mm
3: 150mm
4: 200mm
5: 250mm
L: 長さ選択 (251 ~ 1000mm)

VEGASWING 61

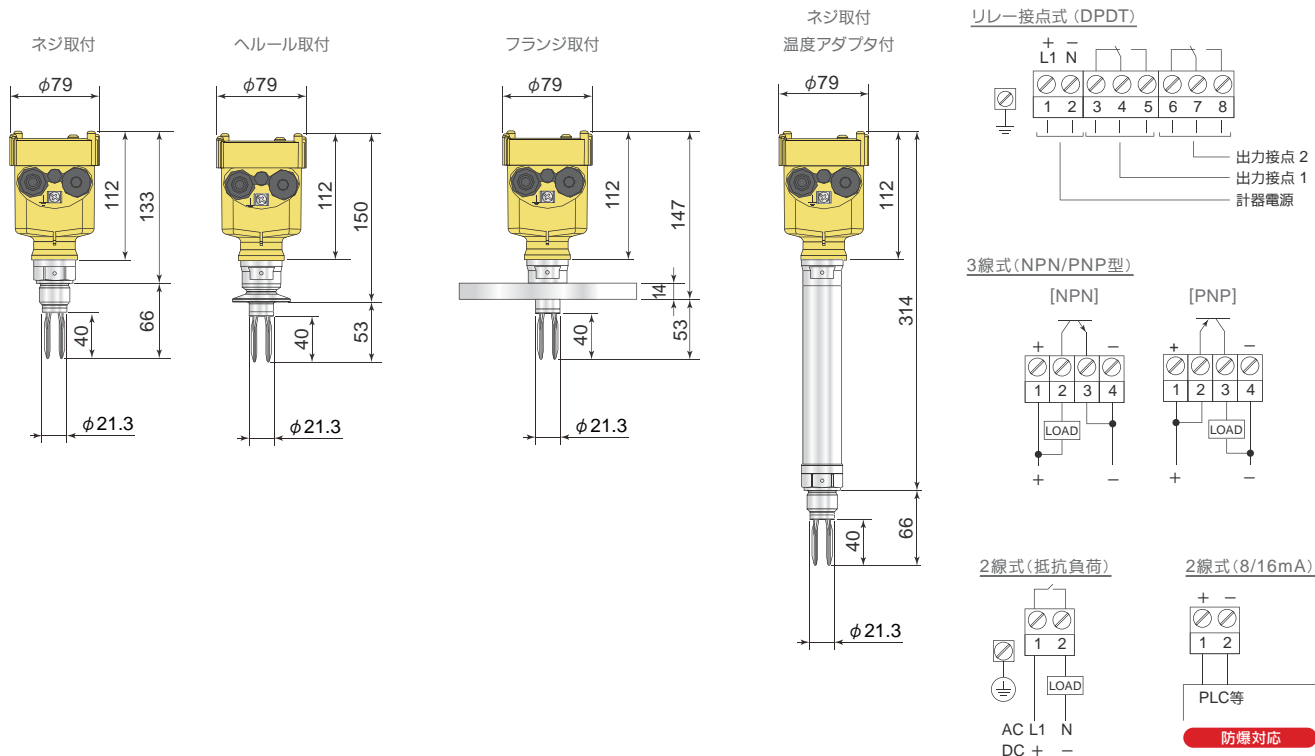
Ex (本質安全防爆)

DIMENSIONS

外形図

WIRING DIAGRAM

結線図



SPECIFICATION

仕様

型式	VEGASWING 61
タイプ	標準型
測定物	液体
出力仕様 (電源)	リレー接点式(DPDT): 20~72V DC / 20~253V AC(50/60Hz) 3線式(NPN/PNP型): 10~55V DC 2線式(抵抗負荷): 20~253V DC / 20~235V AC(50 / 60Hz) 2線式(8/16mA): 12~36V DC
消費電力	8VA (AC) / 1.5W (DC)
許容周囲温度	-40~70℃
検出部許容温度	-50 ~ 150℃(耐熱仕様: 250℃)
検出部許容圧力	-0.1~6.4MPa
検出感度	比重0.7 or 0.5以上
周波数	1200Hz
取付方法	ねじ込み / サニタリー / フランジ
電線取出口	M20×1.5
接液部材質	SUS316L
ハウジング材質	プラスチック / アルミニウム / SUS316L
保護等級	IP66 / IP67
質量	0.8~4kg
国内防爆	Ex ia IIC T6 Ga, Ga/Gb, Gb

CONFIGURATION

型式対照表

SWING61.XXGBVXPR

コードNo. ① ② ③ ④ ⑤

- ① 船級
XX: なし
CI: 日本国内防爆
XM: あり (DNV, LR, ABS, CCS, RINA, RMROS, BV)
- ② 取付規格、材質
GBV: G3/4, SUS316L
CAP: ヘルール 2S, SUS316L
- ③ 温度アダプタ/検知部許容温度
X: なし / -50 ~ 150℃
T: あり / -50 ~ 250℃
- ④ ハウジング/保護等級/ケーブルグランド
P: プラスチックシングルチャンパー / IP66 / 67 / M20×1.5
M: アルミニウムシングルチャンパー / IP66 / 67 / M20×1.5
V: ステンレスシングルチャンパー (鋳造) / IP66 / 67 / M20×1.5
8: ステンレスシングルチャンパー (電解研磨) / IP66 / 67 / M20×1.5
- ⑤ 電線出力
R: リレー接点式 (DPDT): 20 ~ 72V DC / 20 ~ 253V AC (50 / 60Hz)
T: 3線式 (NPN/PNP型): 10 ~ 55V DC
C: 2線式 (抵抗負荷): 20 ~ 253V DC / 20 ~ 235V AC (50 / 60Hz)
Z: 2線式 (8 / 16mA): 12 ~ 36V DC (防爆対応)

VEGASWING 63

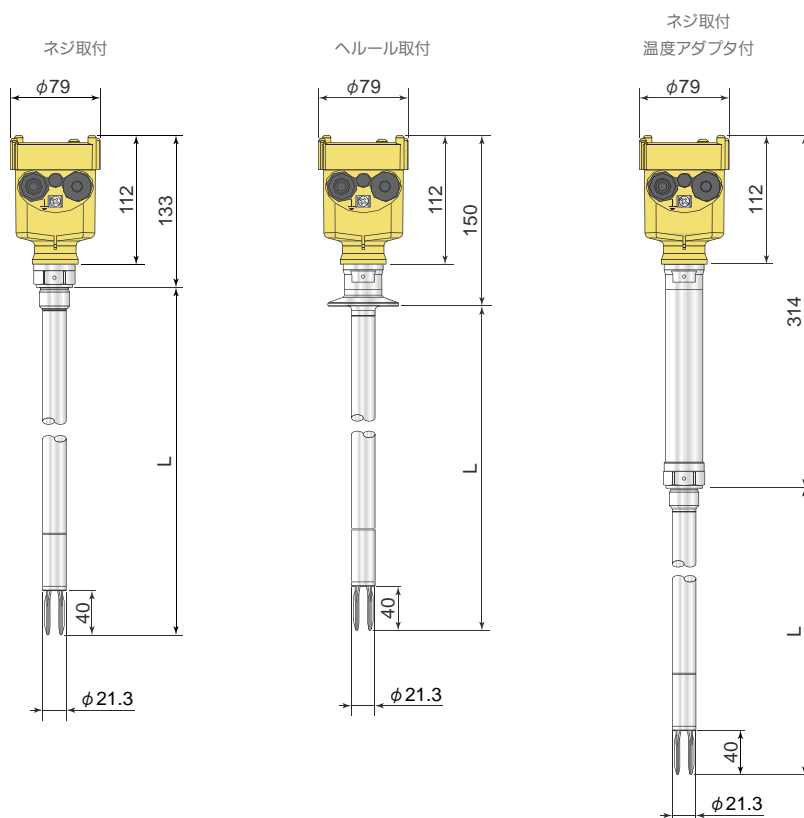
Ex(本質安全防爆)

DIMENSIONS

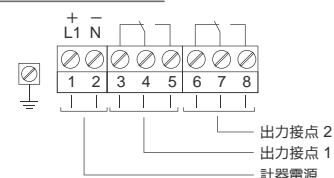
外形図

WIRING DIAGRAM

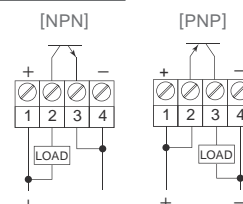
結線図



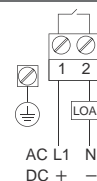
リレー接点式 (DPDT)



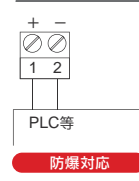
3線式 (NPN/PNP型)



2線式 (抵抗負荷)



2線式 (8/16mA)



SPECIFICATION

仕様

型式	VEGASWING 63
タイプ	延長型
測定物	液体
出力仕様 (電源)	リレー接点式(DPDT): 20~72VDC/20~253VAC(50/60Hz) 3線式(NPN/PNP型): 10~55VDC 2線式(抵抗負荷): 20~253VDC/20~253VAC(50/60Hz) 2線式(8/16mA): 12~36VDC
消費電力	8VA(AC)/1.5W(DC)
許容周囲温度	-40~70°C
検出部許容温度	-50~150°C(耐熱仕様: 250°C)
検出部許容圧力	-1~6.4MPa
検出感度	比重0.7 or 0.5以上
周波数	1200Hz
取付方法	ねじ込み/サニタリー/フランジ
検出部長さ	80~3000mm
電線取出口	M20×1.5
接液部材質	SUS316L
ハウジング材質	プラスチック/アルミニウム/SUS316L
保護等級	IP66/IP67
質量	0.8~4kg / 延長部0.92kg/m
国内防爆	Ex ia IIC T6 Ga, Ga/Gb, Gb

CONFIGURATION

型式対照表

SWING63.XXGBVXPR

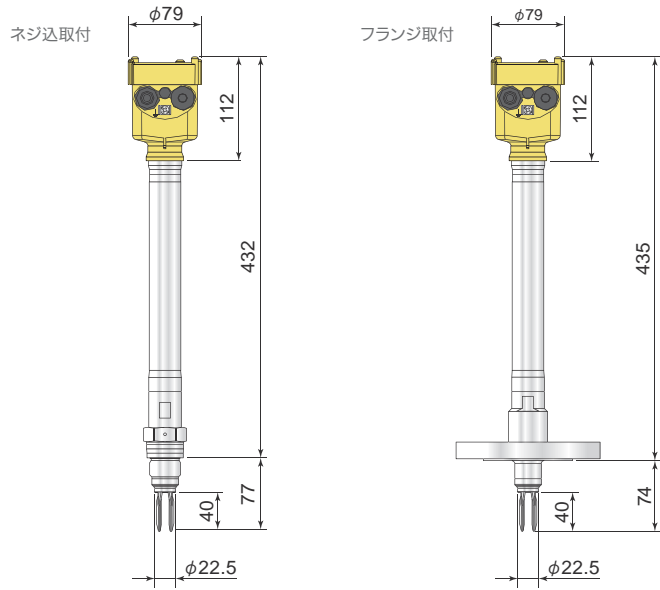
コードNo. ① ② ③ ④ ⑤

- ① 船級
XX: なし
CI: 日本国内防爆
XM: あり(DNV, LR, ABS, CCS, RINA, RMROS, BV)
- ② 取付規格、材質
GBV: G3/4, SUS316L GAV: G1, SUS316L
GJV: G1・1/4, SUS316L CAP: ヘルール 2S, SUS316L
CFP: ヘルール 4S, SUS316L
JPV: フランジ JIS 10K 25A RF, SUS316L
JBV: フランジ JIS 10K 40A RF, SUS316L
- ③ 温度アダプタ/検知部許容温度
X: なし/-50~150°C
T: あり/-50~250°C
- ④ ハウジング/保護等級/ケーブルグランド
P: プラスチックシングルチャンバー/IP66/67/M20×1.5
M: アルミニウムシングルチャンバー/IP66/67/M20×1.5
V: ステンレスシングルチャンバー(casting)/IP66/67/M20×1.5
8: ステンレスシングルチャンバー(電解研磨)/IP66/67/M20×1.5
- ⑤ 電線出力
R: リレー接点式(DPDT): 20~72VDC/20~253VAC(50/60Hz)
T: 3線式(NPN/PNP型): 10~55VDC
C: 2線式(抵抗負荷): 20~253VDC/20~253VAC(50/60Hz)
Z: 2線式(8/16mA): 12~36VDC(防爆対応)

VEGASWING 66

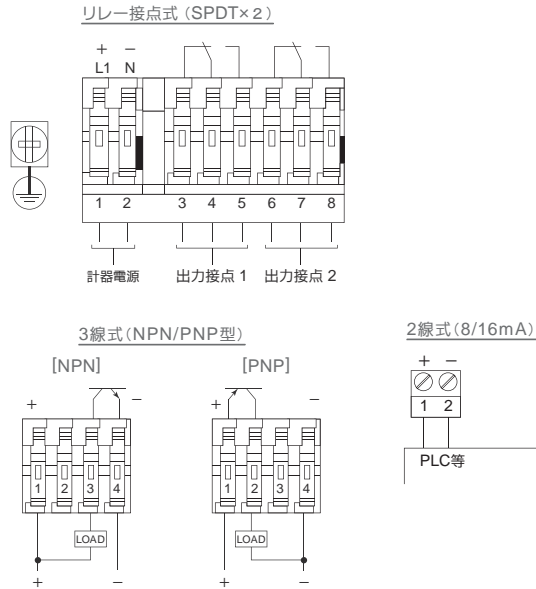
DIMENSIONS

外形図



WIRING DIAGRAM

結線図



SPECIFICATION 仕様

型式	VEGASWING 66
タイプ	延長耐圧耐熱型
測定物	液体
出力仕様 (電源)	リレー接点式(SPDT×2):20~72VDC/20~253VAC/50/60Hz 3線式 (NPN/PNP型): 9.6~55VDC 2線式 (8/16mA): 9.6~35VDC
消費電力	3VA(AC)/1W(DC)
許容周囲温度	-40~70℃
検出部許容温度	-196~450℃
検出部許容圧力	-1~16MPa
検出感度	比重0.7 or 0.47以上
周波数	1200Hz
取付方法	ねじ込み/フランジ
延長型検出部長さ	260~3000mm
電線取出口	M20×1.5
接液部材質	SUS316L
ハウジング材質	プラスチック/アルミニウム/SUS316L
保護等級	IP66/IP67
質量	0.8~4kg / 延長部0.92kg/m
国内防爆	準備中

CONFIGURATION 型式対照表

SG66. IMRHBXRKMx

コードNo. ① ② ③ ④ ⑤ ⑥ ⑦ ⑧ ⑨

- ① 地域 I: 全世界 常にI
- ② 船級 X: なし M: あり(DNV, GL, CCS, LR, ABS, RMROS, RINA, ClassNK, BV)
- ③ タイプ/材質
K: 標準型/インコネル718 R: 延長型/ SUS316L、インコネル718
H: 延長型/ Hastelloy C22、インコネル718
- ④ 取付規格、材質
AA: G1、SUS316L AB: G1、インコネル718
HB: R1、SUS316L HC: R1、インコネル718
IC: フランジ JIS 20K 50A RF、SUS316L
- ⑤ SLOD/検出部許容温度 A: あり/-196~450℃ X: なし/-196~450℃
- ⑥ 電源出力
R: リレー接点式(SPDT×2)/20~72VDC/20~253VAC(50/60Hz)
T: 3線式(NPN/PNP型)/9.6~55VDC
Z: 2線式(8/6mA)/9.6~35VDC
- ⑦ ハウジング/保護等級
K: プラスチックシングルチャンバー/IP66/67
A: アルミニウムシングルチャンバー/IP66/67
V: ステンレスシングルチャンバー(casting)/IP66/67
8: ステンレスシングルチャンバー(電解研磨)/IP66/67
- ⑧ 配線口
M: M20×1.5/φ5~9mm S: M20×1.5/φ6~12mm T: M20×1.5/φ10~14mm
- ⑨ 証明書 X: あり M: なし

Line of business

- 回転式レベルスイッチ
- 振動式レベルスイッチ
- 振子式レベルスイッチ
- 静電容量式レベルスイッチ
- 静電容量式近接センサ
- 静電容量式レベルメータ
- ダイヤフラム式レベルスイッチ
- 磁歪式レベルメータ
- ガス分析計
- チルトスイッチ
- リーク式レベルスイッチ
- マイクロウェーブ式スイッチ
- サウンディング式レベルメータ
- フロースイッチ
- 電極式レベルスイッチ
- フロート式スイッチ
- フロート式レベルメータ
- 高周波式水分計
- 超音波式レベルメータ
- コンペア周辺機器
- ダストモニター
- ジルコニア酸素濃度計
- レーザー式レベルメータ
- レーザー式レベルメータ
- 超音波流量計
- マイクロウェーブ式粉体流量計

※ご使用に際しては取扱説明書を必ずお読みください。
※予告なく仕様変更することがありますので予めご了承ください。

粉・粒・液体……レベル制御機器総合メーカー

KANSAI Automation 関西オートメーション株式会社

本社 〒530-0056 大阪市北区我野町2番14号
TEL.06-6312-2071・FAX.06-6314-0848
e-mail:infoj@kansai-automation.co.jp

東京支店 〒105-0013 東京都港区浜松町1丁目29-6 TEL.03-5777-6931 FAX.03-5777-6933
名古屋営業所 〒464-0075 名古屋市中区千種区内山3丁目10-17 TEL.052-741-2432 FAX.052-741-1588
大阪営業所 〒530-0056 大阪市北区我野町2番14号 TEL.06-6312-2071 FAX.06-6314-0848
広島営業所 〒730-0016 広島市中区鞆町1番11号 TEL.082-222-1555 FAX.082-222-1556
九州営業所 〒802-0003 北九州市小倉北区米町1丁目1-21 TEL.093-511-4741 FAX.093-511-4580

代理店

国華電機株式会社 KOKKA ELECTRIC CO.,LTD.

本社 TEL:06-6353-5551 兵庫営業所 TEL:078-452-3332
京都営業所 TEL:075-671-0141 姫路営業所 TEL:079-271-4488
滋賀営業所 TEL:077-566-6040 姫路中央営業所 TEL:079-284-1005
奈良営業所 TEL:0742-33-6040 川崎営業所 TEL:044-222-1212

メールでのお問い合わせ: webinfo@kokka-e.co.jp

オフィシャルサイト

