

選べるフィールドネットワーク

HART / PROFIBUS-PA / FOUNDATION Fieldbus
Modbus Level Master



VEGABAR PRO SERIES

VEGABAR 81 / VEGABAR 82 / VEGABAR 83

VEGA

圧力計

PRESSURE SENSOR

ハードなプロセスに対応

最大測定レンジ 100MPa / 最大プロセス温度 400℃

選択可能な封入液〔隔膜式〕

シリコンオイル、高温オイル、ハイカーボンオイル、メディカルホワイトオイル

様々な認証を取得

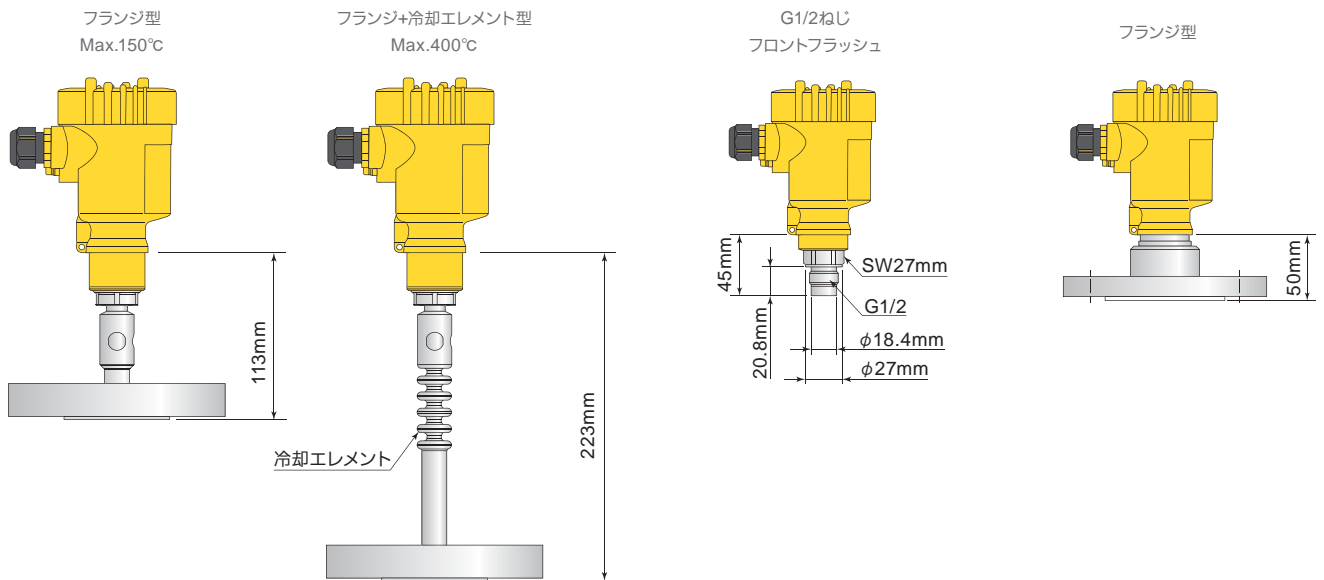
※詳細は営業窓口までお問合せください。

船級 : DNV/CCS/RINA/BV/ABS/RMROS/LR/Class NK

防爆 : ATEX/CCOE/CSA/FM/IECEX/INMETRO/NEPSI/UKR Sepro/IA/UKEX

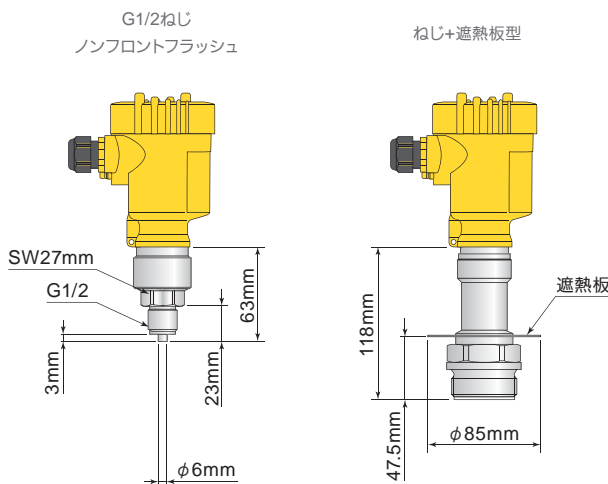
食品衛生規制 : FDA/NSF

SIL (IEC61508)



VEGABAR 81	
測定原理	ピエゾ抵抗隔膜式または歪ゲージ隔膜式
ダイヤフラム	金属
プロセス接続	ねじG1/2以上、フランジ1/2"以上、ヘルール
封入液	シリコンオイル、高温オイル ハロカーボンオイル、メディカルホワイトオイル
測定レンジ	ゲージ圧：-100kPa~+100MPa 絶対圧：0kPa~4MPa
標準精度	標準：0.2% / オプション：0.1、0.05、0.075%

VEGABAR 82	
測定原理	セラミックダイヤフラム式
ダイヤフラム	セラミック
プロセス接続	ねじG1/2以上、フランジ3/4"以上、ヘルール
ダイヤフラム	無し
測定レンジ	ゲージ圧：-50kPa~+10MPa 絶対圧：0kPa~+10MPa
標準精度	標準：0.2% / オプション：0.1、0.05%



VEGABAR 83	
測定原理	ピエゾ抵抗隔膜式 歪ゲージ隔膜式 (10MPa以上) セラミックダイヤフラム隔膜式
ダイヤフラム	金属
プロセス接続	ねじG1/2以上、フランジ1"以上、ヘルール
封入液	シリコンオイル、高温オイル ハロカーボンオイル、メディカルホワイトオイル
測定レンジ	ゲージ圧：-100kPa~+100MPa 絶対圧：0kPa~4MPa
標準精度	標準：0.2% / オプション：0.1、0.075%

SAFETY BULB

安全バルブ

オプションである安全バルブを使用することで、プロセスを止めることなく圧力計の脱着および設定が可能になります。

ボールバルブフィッティング

ブロックバルブ



対応フランジ：JIS10K50A/80A
対応圧力：Max.200kPa
延長寸法：159mm
250~420mm (オプション)

対応サイズ：G1/2
M20×1.5ノンフラットフラッシュ
材質：鉄もしくはSUS

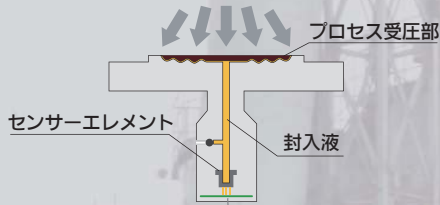
VEGABAR PRO

圧力伝送器

あらゆるプロセスに対応する、豊富な測定方式

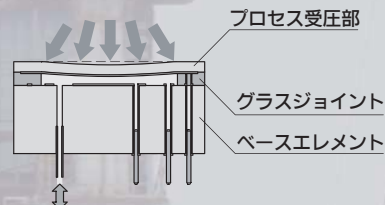
VEGABAR 81

ピエゾ抵抗または歪ゲージ隔膜式



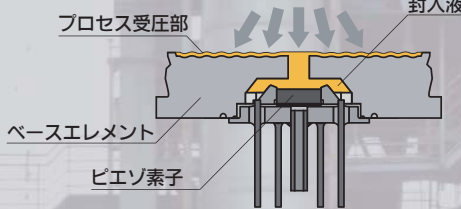
VEGABAR 82

セラミックダイアフラム式

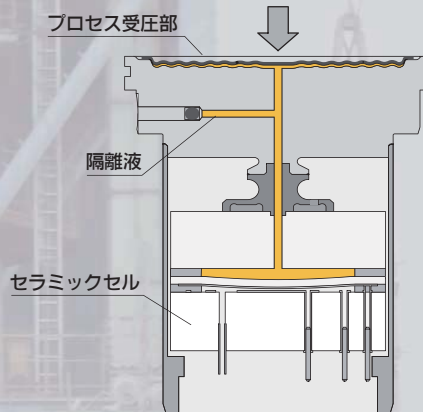


VEGABAR 83

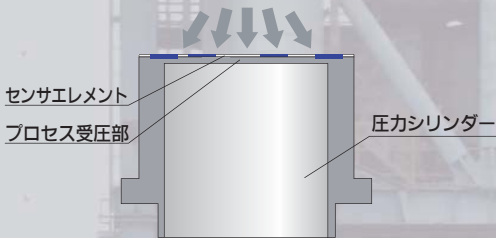
ピエゾ抵抗隔膜式



セラミックダイアフラム隔膜式



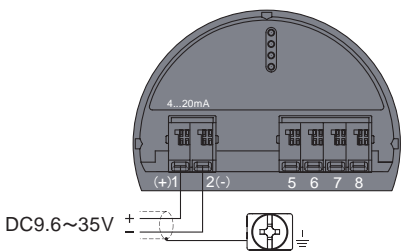
歪ゲージ式【10MPa 以上】



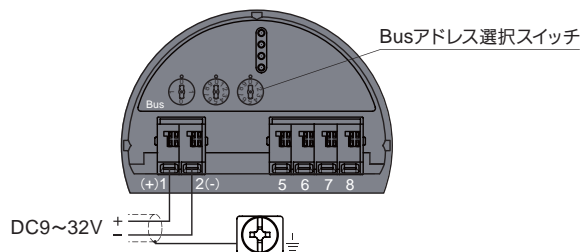
VEGABAR 81 VEGABAR 82 VEGABAR 83

	VEGABAR 81	VEGABAR 82	VEGABAR 83
測定プロセス	有腐食性、粘性、凝固性	●	●
	磨耗性	-	●
耐熱温度	+150°C	●	●
	+200°C	●	-
	+400°C	●	-
検出システム	ダイアフラム式	-	●
	隔膜式	●	●
プロセス接続	ノンフロントフラッシュ (受圧部前面凹)	-	●
	フロントフラッシュ (受圧部前面露出)	●	●
	ヘルール	●	●
測定セル材質	SUS316L、ハステロイC276、タンタル、ゴールドコーティング	●	●
	セラミック (AL2O3)	-	●
最大測定レンジ	10MPa	●	●
	100MPa	●	●
最小測定レンジ	2.5kPa	-	-
	10kPa	-	●
	40kPa	●	●
真空応用	100Paまで	-	-

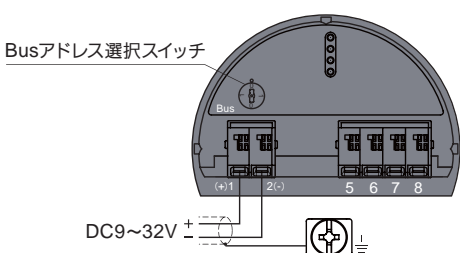
● 4-20mA / 4-20mA HART



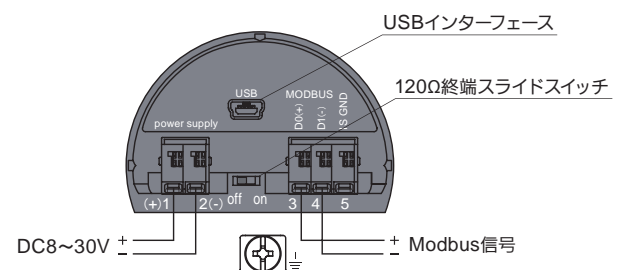
● PROFIBUS-PA



● FOUNDATION Fieldbus



● Modbus Level Master プロトコル



BLUETOOTH Bluetooth通信による遠隔操作が可能です。Bluetooth通信機能 アプリ『VEGA Tools』を使用して、はしごなど使わずに安全な場所からカバーを外すことなく、各種設定を行うことができます。

専用アプリ 『VEGA Tools』
※日本語対応



Appleのロゴは、米国内もしくはその他の国や地域におけるApple Inc.の商標です。App Storeは、Apple Inc.のサービスマークです。Google PlayおよびGoogle Playロゴは、Google LLCの商標です。

Line of business

- 回転式レベルスイッチ
- 振動式レベルスイッチ
- 振り式レベルスイッチ
- 静電容量式レベルスイッチ
- 静電容量式近接センサ
- 静電容量式レベルメータ
- ダイヤフラム式レベルスイッチ
- 磁歪式レベルメータ
- ガス分析計
- チルトスイッチ
- リーク式レベルスイッチ
- マイクロウェーブ式スイッチ
- サウンディング式レベルメータ
- フロースイッチ
- 電極式レベルスイッチ
- フロート式スイッチ
- フロート式レベルメータ
- 高周波式水分計
- 超音波式レベルメータ
- コンペア周辺機器
- ダストモニター
- ジルコニア酸素濃度計
- レーザー式レベルメータ
- レーザー式レベルメータ
- 超音波流量計
- マイクロウェーブ式粉体流量計

※ご使用に際しては取扱説明書を必ずお読みください。
※予告なく仕様変更することがありますので予めご了承ください。

粉・粒・液体……レベル制御機器総合メーカー

KANSAI Automation 関西オートメーション株式会社

本 社 〒530-0056 大阪市北区兎我野町2番14号
T E L .06-6312-2071 ・FAX.06-6314-0848
e-mail:infoj@kansai-automation.co.jp

東 京 支 店 〒105-0013 東京都港区浜松町1丁目29-6 TEL.03-5777-6931 FAX.03-5777-6933
名古屋営業所 〒464-0075 名古屋市千種区内山3丁目10-17 TEL.052-741-2432 FAX.052-741-1588
大阪営業所 〒530-0056 大阪市北区兎我野町2番14号 TEL.06-6312-2071 FAX.06-6314-0848
広島営業所 〒730-0016 広島市中区鞆町13番11号 TEL.082-222-1555 FAX.082-222-1556
九州営業所 〒802-0003 北九州市小倉北区米町1丁目1-21 TEL.093-511-4741 FAX.093-511-4580

代理店

国華電機株式会社
KOKKA ELECTRIC CO.,LTD.

本 社 TEL : 06-6353-5551 兵庫営業所 TEL : 078-452-3332
京都営業所 TEL : 075-671-0141 姫路営業所 TEL : 079-271-4488
滋賀営業所 TEL : 077-966-6040 姫路中央営業所 TEL : 079-284-1006
奈良営業所 TEL : 0742-33-6040 川崎営業所 TEL : 044-222-1212

メールでのお問い合わせ : webinfo@kokka-e.co.jp

オフィシャルサイト

