

日本国内本質安全防爆取得

※VEGABAR 28/29/38/39のみ



VEGABAR SERIES

VEGABAR 18 / VEGABAR 19 / VEGABAR 28 / VEGABAR 29 / VEGABAR 38 / VEGABAR 39

VEGA

圧力計

PRESSURE SENSOR

医薬品・食品関連認定取得あり

- FDA (米国食品医薬品局)
VEGABAR 28/29 (ディスプレイなし)
VEGABAR 38/39 (ディスプレイあり)
- EHEDG (HACCP 取得条件に対処)
VEGABAR 29 (ディスプレイなし)
VEGABAR 39 (ディスプレイあり)

各種船級認証あり

- ClassNK の他、DNV GL, LR, ABS, RINA, CSS, BV を取得
VEGABAR 28/29 (ディスプレイなし)
VEGABAR 38/39 (ディスプレイあり)

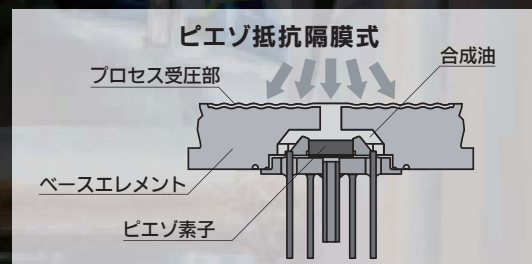
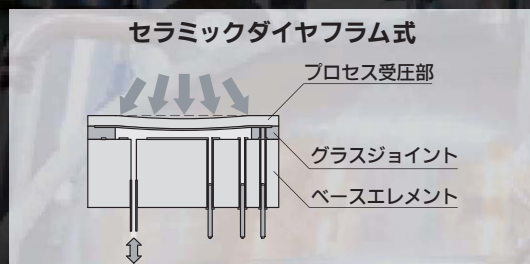


VEGABAR SERIES

測定原理

セラミックダイヤフラム式：セラミックダイヤフラムの受圧により静電容量値が変化し電気信号に変換

ピエゾ抵抗隔膜式：金属ダイヤフラムの受圧により封入液を介してピエゾ素子が抵抗変化し電気信号に変換



VEGABAR LINEUP

VEGABAR SERIES 圧力計

レベル、体積、密度、質量流量の測定が可能です。



VEGABAR 18/19



国内防爆仕様あり

VEGABAR 28/29



国内防爆仕様あり

VEGABAR 38/39

BARRIER RELAY バリアリレイ

国内防爆に対応しているVEGABAR 28/29/38/39は、VEGAMET 141/142付帯で本質安全防爆対応可能です。
(VEGAMET 141/142は変換機とバリアと表示器を一体で兼ねております)



VEGAMET 141/142

60MPa まで測定可能

幅広い測定スパンで様々なプロセスに対応しています。

360°LED によるステータス確認

センサのステータスが、本体内蔵の360° LED ライトで確認できます。

Bluetooth通信対応で設定可能

専用アプリ『VEGA Tools』で設定変更、測定値を確認可能。

360° LED ライトの色や点灯設定を変更することも可能です。



専用アプリ『VEGA Tools』
※日本語対応

Google store

App Store



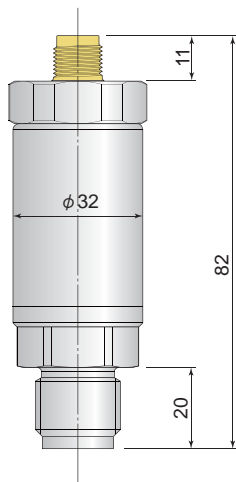
		VEGABAR 18	VEGABAR 19	VEGABAR 28	VEGABAR 29	VEGABAR 38	VEGABAR 39
測定プロセス	有腐食性、粘性、凝固性	-	●	-	●	-	●
	磨耗性	●	-	●	-	●	-
耐熱温度	+100°C	●	●	●	●	●	●
	+130°C	-	-	●	●	●	●
検出システム	ダイヤフラム式	●	-	●	-	●	-
	隔膜式	-	●	-	●	-	●
プロセス接続	ノンフロントフラッシュ (受圧部前面凹)	●	●	●	●	●	●
	フロントフラッシュ (受圧部前面露出)	-	-	●	●	●	●
	ヘルール	-	-	●	●	●	●
測定セル材質	SUS316L	-	●	-	●	-	●
	セラミック AL2O3	●	-	●	-	●	-
最大測定レンジ	6MPa	●	●	●	●	●	●
	10MPa	-	●	-	●	-	●
	100MPa	-	-	-	●	-	●
最小測定レンジ	10Pa	●	-	●	-	●	●
	40Pa	-	●	-	●	-	●
真空応用	100Paまで	●	-	●	-	●	-
	200Paまで	-	●	-	●	-	●
信号出力	2線式 4-20mA	●	●	●	●	●	●
	3線式 4-20mA+TR OR I/OLINK	-	●	-	●	-	●
国内防爆認証	Ex ia IIc T4 Ga, Ga/Gb, Gb	-	-	●	●	●	●
海外防爆認証	ATEX/UKEX/IEC/EAC/SEPRO NEPSI/KOSHA/CCOE/INMETRO	-	-	●	●	●	●

VEGABAR 18/19

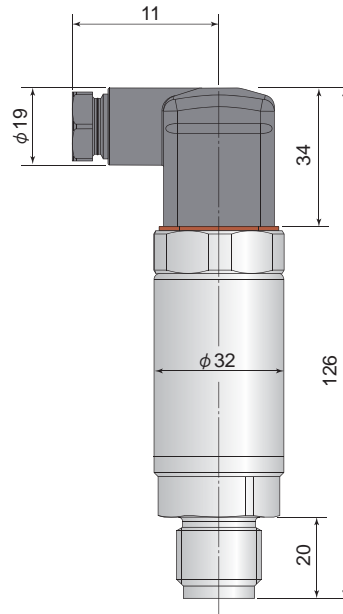
DIMENSIONS

外形図

M12×1コネクタ



バルブコネクタ



SPECIFICATION

仕様

型式	VEGABAR 18/19
測定方式	18:セラミックダイヤフラム方式/19:ピエゾ抵抗隔膜方式
ダイヤフラム材質	18:Al ₂ O ₃ セラミック/19:SUS316L
測定物	18:気体、蒸気、液体、及び研磨剤 19:気体、蒸気、液体、及び腐食性・高粘度物質
取付方法	ねじ込み (G1/2、NPT1/2以上)
測定セルシール材	FKM (18のみ)
封入液	18:無し/19:合成油
測定レンジ	18:-100kPa~2.5MPa/19:-100kPa~10MPa
最小測定レンジ	18:10kPa/19:40kPa
精度	標準0.5% (詳しくは営業窓口までお問合せください)
電気接続	M12コネクタ/バルブコネクタ
電源	DC 12~35V
信号出力	DC 4~20mA
許容検出部温度	-40~100°C
通信機能	なし
表示	ステータス360° LED

MEASURING RANGE

測定レンジ

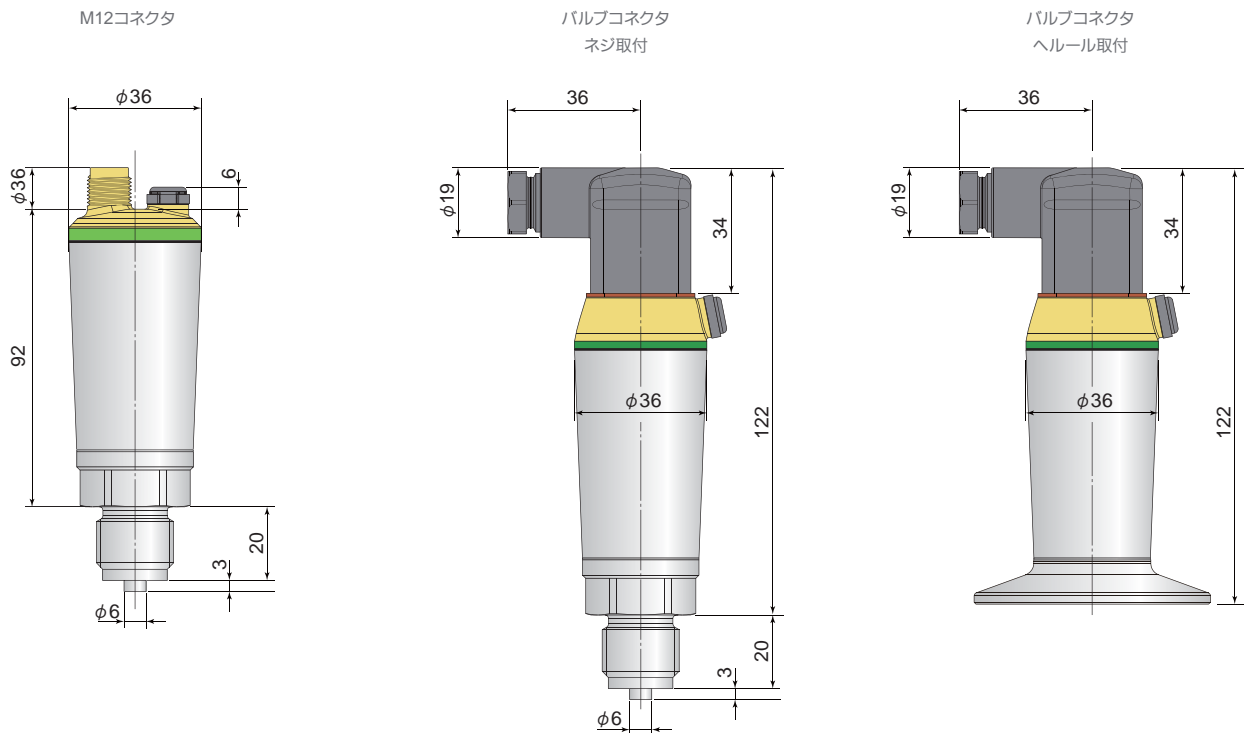
■VEGABAR 18	■VEGABAR 19
ゲージ圧	ゲージ圧
・ 0 ~ 10kPa	・ 0 ~ 40kPa
・ 0 ~ 40kPa	・ 0 ~ 100kPa
・ 0 ~ 100kPa	・ 0 ~ 250kPa
・ 0 ~ 250kPa	・ 0 ~ 500kPa
・ 0 ~ 500kPa	・ 0 ~ 1MPa
・ 0 ~ 1MPa	・ 0 ~ 2.5MPa
・ 0 ~ 2.5MPa	・ 0 ~ 6MPa
	・ 0 ~ 10MPa

※初期出荷にてスパン設定 (DC4 ~ 20mA) 可能です。
詳しくは営業窓口までお問合せください

VEGABAR 28/29

DIMENSIONS

外形図



SPECIFICATION

仕様

型式	VEGABAR 28/29
測定方式	28:セラミックダイヤフラム方式/29:ピエゾ抵抗隔膜方式
ダイヤフラム材質	28:Al ₂ O ₃ セラミック/29:SUS316L
測定物	28:気体、蒸気、液体、及び研磨剤 29:気体、蒸気、液体、及び腐食性・高粘度物質
取付方法	ねじ込みG1/4、NPT1/4以上/サニタリー規格各種
測定セルシール材	FKM, EPDM, FFKM / ISO2852クランプ (28のみ)
封入液	28:無し/29:合成油
測定レンジ	28:-100kPa~6MPa/29:-100kPa~100MPa
最小測定レンジ	28:10kPa/29:40kPa
精度	標準0.3% (詳しくは営業窓口までお問合せください)
電気接続	M12コネクタ/バルブコネクタ/ケーブル直出
電源	DC 12~35V
信号出力	DC4~20mA/3線式トランジスタ/IO-Link
許容検出部温度	-40~130℃
通信機能	Bluetooth
表示	ステータス360° LED
調整	スマートフォン、タブレットのBluetooth通信による
防爆	本質安全防爆

MEASURING RANGE

測定レンジ

■VEGABAR 28

- ゲージ圧
- ・ 0 ~ 10kPa
 - ・ 0 ~ 40kPa
 - ・ 0 ~ 100kPa
 - ・ 0 ~ 250kPa
 - ・ 0 ~ 500kPa
 - ・ 0 ~ 1MPa
 - ・ 0 ~ 2.5MPa
 - ・ 0 ~ 6MPa
 - ・ -5 ~ +5kPa
 - ・ -20 ~ 20kPa
 - ・ -50 ~ 50kPa
 - ・ -100 ~ 0kPa
 - ・ -100 ~ 150kPa
 - ・ -100 ~ 500kPa

絶対圧

- ・ 0 ~ 10kPa
- ・ 0 ~ 100kPa
- ・ 0 ~ 250kPa
- ・ 0 ~ 500kPa
- ・ 0 ~ 1MPa
- ・ 0 ~ 2.5MPa
- ・ 0 ~ 6MPa

■VEGABAR 29

- ゲージ圧
- ・ 0 ~ 40kPa
 - ・ 0 ~ 100kPa
 - ・ 0 ~ 250kPa
 - ・ 0 ~ 500kPa
 - ・ 0 ~ 1MPa
 - ・ 0 ~ 2.5MPa
 - ・ 0 ~ 6MPa
 - ・ -20 ~ 20kPa
 - ・ -50 ~ 50kPa
 - ・ -100 ~ 0Pa
 - ・ -100 ~ 150kPa
 - ・ -100 ~ 500kPa
 - ・ 0 ~ 10MPa
 - ・ 0 ~ 25MPa
 - ・ 0 ~ 60MPa

絶対圧

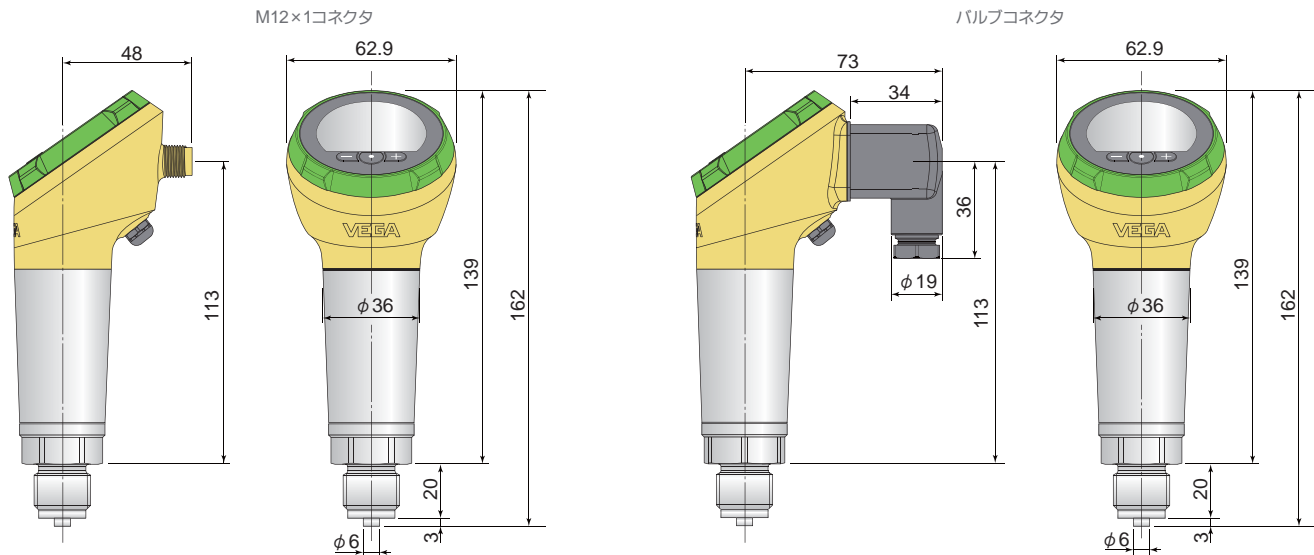
- ・ 0 ~ 100kPa
- ・ 0 ~ 250kPa
- ・ 0 ~ 500kPa
- ・ 0 ~ 1MPa
- ・ 0 ~ 2.5MPa

※初期出荷にてスパン設定 (DC4 ~ 20mA) 可能です。
詳しくは営業窓口までお問合せください

VEGABAR 38/39

DIMENSIONS

外形図



SPECIFICATION

仕様

型式	VEGABAR 38/39
測定方式	38:セラミックダイヤフラム方式/39:ピエゾ抵抗隔膜方式
ダイヤフラム材質	38:Al ₂ O ₃ セラミック/39:SUS316L
測定物	38:気体、蒸気、液体、及び研磨剤 39:気体、蒸気、液体、及び腐食性・高粘度物質
取付方法	ねじ込みG1/4、NPT1/4以上/サンタリー規格各種
測定セルシール材	FKM, EPDM, FFKM / ISO2852クランプ
封入液	38:無し/39:合成油
測定レンジ	38:-100kPa~6MPa/39:-100kPa~100MPa
最小測定レンジ	38:10kPa/39:40kPa
精度	標準0.3% (詳しくは営業窓口までお問合せください)
電気接続	M12コネクタ/バルブコネクタ/ケーブル直出
電源	DC 12~35V
信号出力	DC4~20mA/3線式トランジスタ/IO-Link
通信機能	Bluetooth
表示	ステータス360°LED(スマートフォン、タブレットのBluetooth通信による)
防爆	本質安全防爆

MEASURING RANGE

測定レンジ

■VEGABAR 38

- ゲージ圧
- ・0 ~ 10kPa
 - ・0 ~ 40kPa
 - ・0 ~ 100kPa
 - ・0 ~ 250kPa
 - ・0 ~ 500kPa
 - ・0 ~ 1MPa
 - ・0 ~ 2.5MPa
 - ・0 ~ 6MPa
 - ・-5 ~ 5kPa
 - ・-20 ~ 20kPa
 - ・-50 ~ 50kPa
 - ・-100 ~ 0kPa
 - ・-100 ~ 150kPa
 - ・-100 ~ 500kPa

絶対圧

- ・0 ~ 10kPa
- ・0 ~ 100kPa
- ・0 ~ 250kPa
- ・0 ~ 500kPa
- ・0 ~ 1MPa
- ・0 ~ 2.5MPa
- ・0 ~ 6MPa

■VEGABAR 39

- ゲージ圧
- ・0 ~ 40kPa
 - ・0 ~ 100kPa
 - ・0 ~ 250kPa
 - ・0 ~ 500kPa
 - ・0 ~ 1MPa
 - ・0 ~ 2.5MPa
 - ・0 ~ 6MPa
 - ・-20 ~ 20kPa
 - ・-50 ~ 50kPa
 - ・-100 ~ 0kPa
 - ・-100 ~ 150kPa
 - ・-100 ~ 500kPa
 - ・0 ~ 10MPa
 - ・0 ~ 25MPa
 - ・0 ~ 60MPa

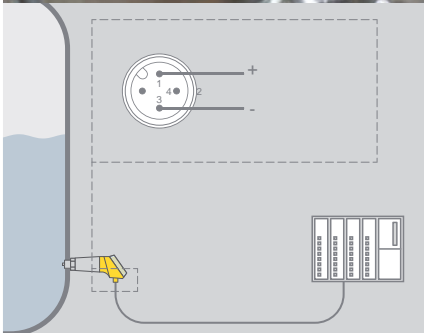
絶対圧

- ・0 ~ 100kPa
- ・0 ~ 250kPa
- ・0 ~ 500kPa
- ・0 ~ 1MPa
- ・0 ~ 2.5MPa

※初期出荷にてスパン設定 (DC4 ~ 20mA) 可能です。
詳しくは営業窓口までお問合せください

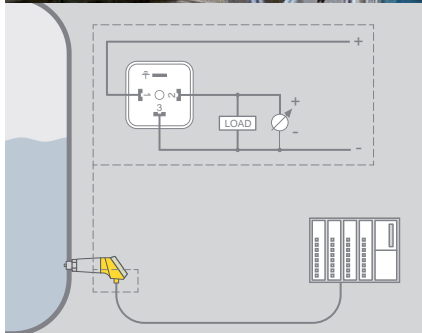
2線式

配線工数を抑えた4-20mA
・圧力計として応用



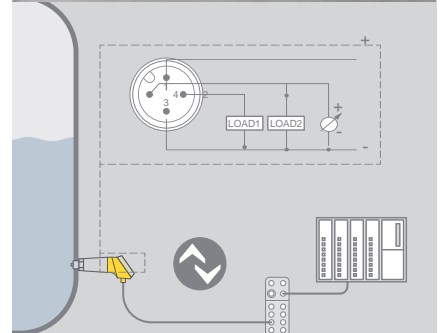
3線式

4-20mA出力の圧力計として利用
トランジスタ出力の圧カスイッチとして応用

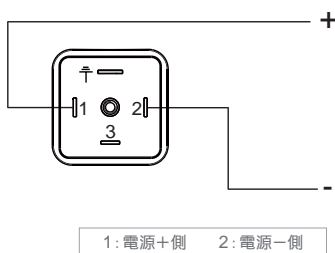


IO-Link

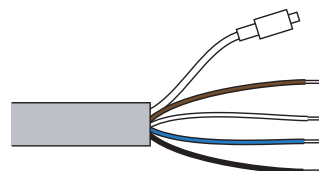
産業用インターフェース規格の IO-Link に直
接接続できる通信機能



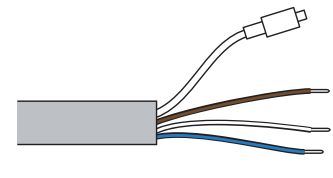
VEGABAR 18/19
バルブコネクタ



VEGABAR 28/29
ケーブル直出し



VEGABAR 38/39
ケーブル直出し



SIGNAL
CONDITIONER

シグナルコンディショナ



VEGAMET 141

センサ入力: 4-20mA センサ ×1
出力: 3 接点
ひとつはフェイルセーフとして利用可能
データ保存機能: なし
※本質安全防爆仕様もあり



VEGAMET 142

センサ入力: 4-20mA センサ ×2
出力: 3 接点
ひとつはフェイルセーフとして利用可能
データ保存機能: なし
※本質安全防爆仕様もあり



VEGAMET 841

センサ入力: 4-20mA センサ ×1
出力: 3 接点
ひとつはフェイルセーフとして利用可能
4-20mA ×1 電流出力
データ保存機能: なし
※本質安全防爆仕様もあり

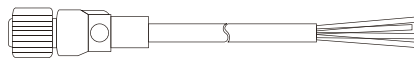


VEGAMET 861

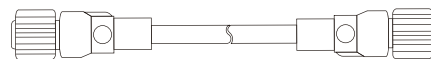
センサ入力: 4-20mA センサ/HART 通信 ×1
デジタル入力 ×2
出力: 4 接点
ひとつはフェイルセーフとして利用可能
4-20mA ×1 電流出力
データ保存機能: 内蔵メモリ、SD カード
※本質安全防爆仕様もあり

CABLE
ケーブル

M12ケーブル付コネクタソケットは片側タイプ、両側タイプなど様々な種類を揃えております。
詳しくは営業窓口までお問合せください。



片側コネクタ



両側コネクタ

Line of business

- 回転式レベルスイッチ
- 振動式レベルスイッチ
- 振子式レベルスイッチ
- 静電容量式レベルスイッチ
- 静電容量式近接センサ
- 静電容量式レベルメータ
- ダイヤフラム式レベルスイッチ
- 磁歪式レベルメータ
- ガス分析計
- チルトスイッチ
- リーク式レベルスイッチ
- マイクロウェーブ式スイッチ
- サウンディング式レベルメータ
- フロースイッチ
- 電極式レベルスイッチ
- フロート式スイッチ
- フロート式レベルメータ
- 高周波式水分計
- 超音波式レベルメータ
- コンペア周辺機器
- ダストモニター
- シリコニア酸素濃度計
- レーザー式レベルメータ
- レーザー式レベルメータ
- 超音波流量計
- マイクロウェーブ式粉体流量計

粉・粒・液体……レベル制御機器総合メーカー

KANSAI Automation 関西オートメーション株式会社

本社 〒530-0056 大阪市北区兎我野町2番14号
TEL.06-6312-2071・FAX.06-6314-0848
e-mail:infoj@kansai-automation.co.jp

東京支店 〒105-0013 東京都港区浜松町1丁目29-6 TEL.03-5777-6931 FAX.03-5777-6933
名古屋営業所 〒464-0075 名古屋市千種区内山3丁目10-17 TEL.052-741-2432 FAX.052-741-1588
大阪営業所 〒530-0056 大阪市北区兎我野町2番14号 TEL.06-6312-2071 FAX.06-6314-0848
広島営業所 〒730-0016 広島市中区鞆町13番11号 TEL.082-222-1555 FAX.082-222-1556
九州営業所 〒802-0003 北九州市小倉北区米町1丁目1-21 TEL.093-511-4741 FAX.093-511-4580

代理店

国華電機株式会社
KOKKA ELECTRIC CO.,LTD.

本社 TEL:06-6353-5551 兵庫営業所 TEL:078-452-3332
京都営業所 TEL:075-671-0141 姫路営業所 TEL:079-271-4488
滋賀営業所 TEL:077-566-6040 姫路中央営業所 TEL:079-284-1005
奈良営業所 TEL:0742-33-6040 川崎営業所 TEL:044-222-1212

メールでのお問い合わせ: webinfo@kokka-e.co.jp



公式サイト



※ご使用に際しては取扱説明書を必ずお読みください。
※予告なく仕様変更することがありますので予めご了承ください。