

## クリーン環境と快適性・省スペースを実現

先端技術から食品加工まで、クリーン機器は幅広い分野で利用されています。クリーンベンチは、クリーン機器の中でもっとも汎用性の高い装置です。

あらゆる分野で要求される清浄環境とともに、快適な空間をも提供するクリーンベンチです。

クリーンと快適性を追求した、コンパクトで使いやすいクリーンベンチです。基本となる工業用と、殺菌灯・ガスバーナを標準装備したバイオ用とがあります。工業用には、垂直気流型と水平気流型の2タイプが、さらに垂直気流型には非循環型・循環型の2タイプがあり、用途に応じて選定できます。

従来品に比べ設置スペースが小さく、操作性を高めた、人にやさしいクリーンベンチです。インテリジェンス・透明感をイメージしてデザインしました。また、粉体等低い風速での作業が必要な時のために、吹出し風速の調整が可能な、風速コントローラがオプションで取付け可能です。



## ■ユニット組み合わせ例

システム  
エンジニアリング

ヒュームフード

粉体封じ込め  
システム

給排気システム

実験台

保管・カート・  
実験台用付属器具⑦環境制御・  
実験施設オフィス  
チャージャー

技術資料

## 特徴

### ■ コンパクトな省スペース設計

従来の作業空間は維持しながら、奥行寸法を770mmとしたコンパクト設計です。実験台とほぼ同じ奥行寸法ですので、レイアウトも容易です。さらに、搬入も容易になりました。

### ■ 低圧損で薄型のHEPAフィルタ

薄型で低圧損のHEPAフィルタです。薄型ですので、交換も簡単です。

### ■ 間口1,910mmを標準化

間口1,910mmを新しく標準化しました。広い作業空間を確保でき、2人作業も可能です。また、従来の間口840mmの機種も980mmに広げ、作業性が良くなりました。

### ■ 操作性の向上

操作パネルはより見やすく、さらに作業面前方にR加工を施し、快適な操作性を実現しました。また、作業面後方に45度の傾斜をもたせてゴミ溜りを減少させ、拭き作業が容易になりました。

### ■ メンテナンスが容易

プレフィルタ、送風機は下方設置ですので前面からのメンテナンスも容易にできます。また、プレフィルタの汚れ具合も分かりやすくなりました。

### ■ 集塵効率測定孔を標準装備

設置後にHEPAフィルタの集塵効率測定が可能なノズル取り付け用ポートを標準装備しています。

### ■ 風速コントローラ(オプション)

粉体等、低い風速での作業が必要な時のために、吹出し風速の調整が可能な、風速コントローラが取り付け可能です。風速をデジタル表示するため、確実な操作が可能です。ボリューム操作により、風速が調整できるため、フィルタの目詰まりなどにより、風速が変化しても、送風機の能力内で調整が可能です。これにより、フィルタの寿命を伸ばすことができます。



間口1,910mmを標準化



操作性の向上(作業前面R加工)



作業面奥の傾斜部



メンテナンスが容易(プレフィルタ・送風機)



集塵効率測定用ポートへのノズル取り付け例



風速コントローラ(オプション)

システム  
エンジン  
リアリングヒューム  
フード粉体封じ  
システム給排気  
システム

実験台

保管・カート・  
実験台用付属  
器具⑦環境  
施設制御オフィス  
チャージャー

技術資料

●仕様および外観は改良のため予告なく変更することがありますのでご了承ください。製品カラーは、撮影・印刷インキの関係で実際の色と異なって見えることがあります。

www.yamato-net.co.jp 0120-405-525

ヤマト科学

458

区分	気流方向	循環方式	品名/型式		
工業用	垂直	非循環型	基本型/ADS1□1S□		
			A: 無振動型/ADS1□1S□A		
			B: 装置組込み型/ADS1□1S□B		
			C: 給排水型/ADS1□1S□C		
			D: 排気型/ADS1□1S□D		
	循環型	非循環型	E: 給排水・排気型/ADS1□1S□E		
			基本型/ADS1□R□		
			水平	基本型/AHS1□1□	
			垂直	非循環型	ガス付き/ADS1□1S□G
					殺菌灯付き/ADS1□1S□U
ガス・殺菌灯付き/ADS1□1S□UG					
循環型	ガス付き/ADS1□1R□G				
	殺菌灯付き/ADS1□1R□U				
	ガス・殺菌灯付き/ADS1□1R□UG				
強制循環排気型	ガス・殺菌灯付き/ADE1□1				



工業用

バイオ用

区分	気流方向	循環方式	品名/型式	特長	気流図	
工業用	垂直	非循環型	基本型 ADS1□1S□	基本となる形状です。広い用途に使用できます。	①	
			A: 無振動型/ ADS1□1S□A	作業台が分離され、ベンチの本体側からの振動が伝わりません。振動を避けたい作業に向いています。		
			B: 装置組込み型/ ADS1□1S□B	作業面のない、広い作業空間を確保できる形状です。		
			C: 給排水型 ADS1□1S□C	給水栓を装備し、作業面が流し構造になっています。		
		循環型	基本型/ ADS1□1R□	清浄空気が循環するため、作業室内で発塵が少ない場合、HEPAフィルタの寿命が長くなります。循環するため、作業空間の温度が多少上昇します。	③	
	水平	非循環型	基本型 AHS1□1□	前面にスライドサッシがなく、前方へ層流で風が流れます。前面サッシがないため、広い作業空間が得られます。総高さも基本型に比べ250mm低くなっており、さらにコンパクト設計になっています。	④	
バイオ用	垂直	非循環	ガス付き ADS1□1S□G	基本となる一般的な形状です。広い用途に使用できます。ガス付き、殺菌灯付き、およびガス・殺菌灯付きから選択できます。殺菌灯は、蛍光灯を消しさらに前面サッシを閉じないと使用できない安全設計です。	①	
			殺菌灯付き ADS1□1S□U			
			ガス・殺菌灯付き ADS1□1S□UG			
			循環型	ガス付き ADS1□1R□G	清浄空気が循環するため、作業室内で発塵が少ない場合、HEPAフィルタの寿命が長くなりますが、作業空間の温度が上昇します。ガス付き、殺菌灯付き、およびガス・殺菌灯付きから選択できます。殺菌灯は、蛍光灯を消しさらに前面サッシを閉じないと使用できない安全設計です。	③
	殺菌灯付き ADS1□1R□U					
	ガス・殺菌灯付き ADS1□1R□UG					
			強制循環 排気型	ガス・殺菌灯付き ADE1□1	作業室内の清浄度が高く、さらに弱陰圧を保ちます。これにより作業空間内への外部からの汚染空気の流れを抑制し、作業空間内からの流出を抑えます。また、排気口にも、HEPAフィルタを装備しています。ガス・殺菌灯が標準装備されています。殺菌灯は、蛍光灯を消しさらに前面サッシを閉じないと使用できない安全設計です(バイオハザード用安全キャビネットではありません)。	⑤

システム  
エンジニアリング

ヒュームフード

粉体封じ込め  
システム

給排気システム

実験台

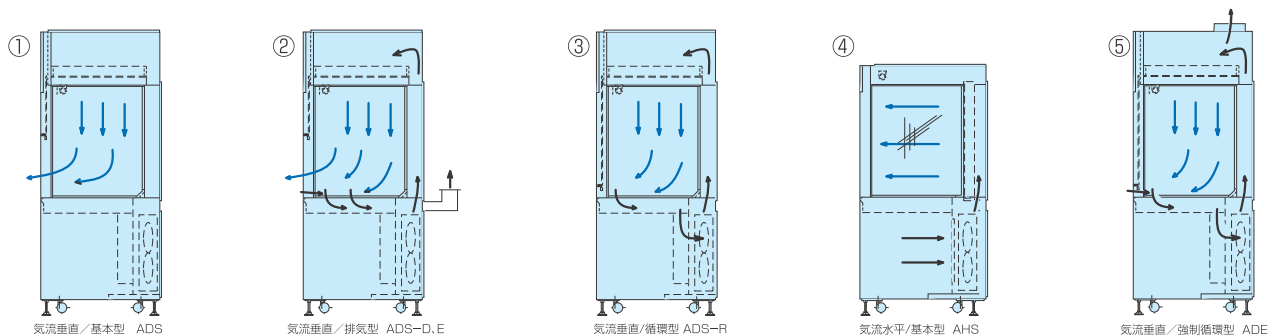
実験台用付属器具  
保管・カート

⑦ 環境  
施設制御

オフィス  
チャージャー

技術資料

気流図



■カスタム対応(下記のような対応が可能です)

■共通

項目	内容
特殊バルブ取付け	真空、窒素、アルゴンなど(装置内配管含む)
純水栓取付け	塩じ水栓(装置内配管含む)
コンセント追加	作業面奥側、または操作パネル部
ULPAフィルタへ変更	HEPAフィルタから変更
寸法変更	間口、奥行、高さ寸法(HEPAフィルタの規格寸法によりある程度限定されます)
バキューム配管	バキューム専用の配管
バキュームポンプ	足元部設置
風速計	HEPAフィルタからの吹出し風速を表示できます

■工業用

項目	内容
黄色蛍光灯へ変更	蛍光灯を変更、または追加
静電除去装置取付け	静電防止

■バイオ用

項目	内容
電子着火式ガスバーナ	作業面設置
ハンガー	ハンガーレール、ハンガー、Sフック付き
増設用ハンガー	ハンガー、Sフック付き

オプション対応例



コンセント追加



風速計



ハンガー

●仕様および外観は改良のため予告なく変更することがありますのでご了承ください。製品カラーは、撮影・印刷インキの関係で実際の色と異なって見えることがあります。



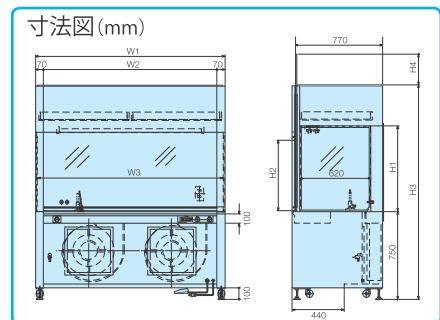
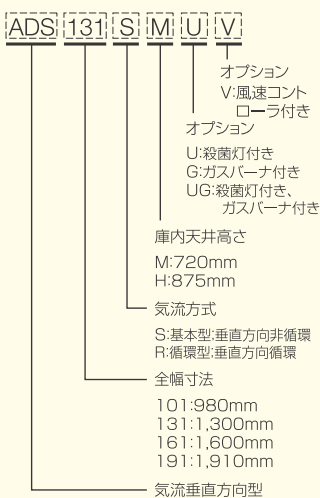
Clean Benches, Biological

# バイオ用クリーンベンチ

## ADS-UG (基本型/垂直気流)

- 殺菌灯付き、ガスバーナ付きおよび殺菌灯・ガスバーナ付きから選定できます。
- 安全のため殺菌灯は、蛍光灯を消灯し、さらに全面サッシを閉じていないと使用できません。
- 吹出し風速が調整可能な風速コントローラ(オプション)が取付け可能です。

### 型式説明



ADS131RMUG

型式		ADS101S(R)/M/H UG		ADS131S(R)/M/H UG		ADS161S(R)/M/H UG		ADS191S(R)/M/H UG	
		M	H	M	H	M	H	M	H
高さ (mm)	H1: 作業空間	720	875	720	875	720	875	720	875
	H2: 前面サッシ開口	600	755	600	755	600	755	600	755
	H3: 本体総高さ	1,820	1,975	1,820	1,975	1,820	1,975	1,820	1,975
	H4: 前面サッシ開口最大高さ	260	415	260	415	260	415	260	415
幅 (mm)	W1: 本体間口	980		1,300		1,600		1,910	
	W2: 開口有効	840		1,160		1,460		1,770	
	W3: 内部有効	940		1,260		1,560		1,870	

### 仕様

型式	ADS101		ADS131		ADS161		ADS191		
	M	H	M	H	M	H	M	H	
気流方向	垂直方向(ダウンフロー)S:基本型(非循環型) R:循環型								
性能	清浄度	クラス100(JISクラス5)							
	吹出し風速(m/s)	初期約0.40、最終約0.20							
	照度(lx)	1,000(作業面中央)							
	作業面耐荷重(kg)	50(全面静荷重)							
	風量	約13m <sup>3</sup> /min	約18m <sup>3</sup> /min	約22m <sup>3</sup> /min	約27m <sup>3</sup> /min				
構成	外装	冷間圧延鋼板(粉末塗装)色:ホワイト							
	内装	ステンレス SUS304							
	作業面	ステンレス SUS304、ヘアライン仕上げ							
	前面サッシ	強化ガラス5mm、コイル式スプリングバランス上下開閉方式、全閉時5mm開							
	HEPAフィルタ(mm)	915×610×65/1枚	610×610×65/2枚	760×610×65/2枚	915×610×65/2枚				
	プレフィルタ(mm)	400×400×15/1枚	400×400×15/2枚						
	コンセント	100V 15A 2連アース付き 2個(最大容量5A)							
	照明	蛍光灯 32W×2本			蛍光灯 40W×2本				
	送風機	単相AC100V 150W×1		単相AC100V 120W×2			単相AC100V 150W×2		
	作業面レベル調整	アジャスタによる(-18~+40mm)							
	差圧計	付属							
	ガスバーナ(G型)	1個/種火着火式(装置運転時のみ使用可能)							
構造	殺菌灯(U型)	15W×1本		15W×2本			15W×3本		
	本体分割	一体形							
送風機位置	下部設置								
過電流保護器	漏電ブレーカ AC 100V30AF/15AT 1個								
電源	AC100V/15A 1回路								
寸法	庫内天井高さ(mm)	720	875	720	875	720	875	720	875
	外寸法(mm)	幅980×奥行770		幅1,300×奥行770		幅1,600×奥行770		幅1,910×奥行770	
	総高さ	1,820	1,975	1,820	1,975	1,820	1,975	1,820	1,975
	(扉全開時)(mm)	(2,080)	(2,390)	(2,080)	(2,390)	(2,080)	(2,390)	(2,080)	(2,390)
重さ(約kg)	180	200	220	240	250	270	290	320	
オプション	風速コントローラ:吹出し風速表示および風速可変装置付き								

\*使用周囲温湿度条件: 温度5℃~35℃、湿度85%RH以下

循環方式	品名	庫内天井高さ(m)	商品コード	型式	
非循環型	ガス付き	720	A000634	ADS101SMG	
			A000635	ADS131SMG	
			A000636	ADS161SMG	
			A000637	ADS191SMG	
			875	A000638	ADS101SHG
				A000639	ADS131SHG
	殺菌灯付き	720	A000642	ADS101SMU	
			A000643	ADS131SMU	
			A000644	ADS161SMU	
			A000645	ADS191SMU	
			875	A000646	ADS101SHU
				A000647	ADS131SHU
循環型	ガス・殺菌灯付き	720	A000650	ADS101SMUG	
			A000651	ADS131SMUG	
			A000652	ADS161SMUG	
			A000653	ADS191SMUG	
			875	A000654	ADS101SHUG
				A000655	ADS131SHUG
	ガス付き	720	A000658	ADS101RMG	
			A000659	ADS131RMG	
			A000660	ADS161RMG	
			A000661	ADS191RMG	
			875	A000662	ADS101RHG
				A000663	ADS131RHG
殺菌灯付き	720	A000664	ADS161RHG		
		A000665	ADS191RHG		
		A000666	ADS101RMU		
		A000667	ADS131RMU		
		A000668	ADS161RMU		
		A000669	ADS191RMU		
ガス・殺菌灯付き	720	A000670	ADS101RHU		
		A000671	ADS131RHU		
		A000672	ADS161RHU		
		A000673	ADS191RHU		
		875	A000674	ADS101RMUG	
			A000675	ADS131RMUG	
殺菌灯付き	720	A000676	ADS161RMUG		
		A000677	ADS191RMUG		
		A000678	ADS101RHUG		
		A000679	ADS131RHUG		
		A000680	ADS161RHUG		
		A000681	ADS191RHUG		

# クリーンで安全性の高い強制循環排気型

Clean Benches, Biological

## バイオ用クリーンベンチ

### ADE (強制循環排気型 / 垂直気流)

- 作業空間の清浄度が高く、さらに作業空間を弱陰圧に保つため、作業空間から外部への汚染空気の流れを抑制します。これにより、作業者や研究室の環境にほとんど影響を与えません。
- 排気口にもHEPAフィルタを装備しています。
- 病原菌等を扱う装置ではありません。これらはバイオハザード対策製品の安全キャビネットを使用してください。
- 吹出し風速が調整可能な風速コントローラ(オプション)が取り付け可能です。



ADE161

#### 型式説明

ADE 131 V

オプション

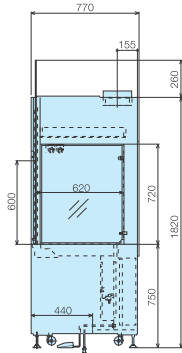
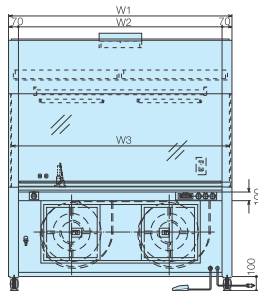
V: 風速コントローラ付き

全幅寸法

- 101: 980mm
- 131: 1,300mm
- 161: 1,600mm
- 191: 1,910mm

強制循環排気型

#### 寸法図(mm)



型式	ADE101	ADE131	ADE161	ADE191
幅 (mm)				
W1: 本体間口	980	1,300	1,600	1,910
W2: 開口有効	840	1,160	1,460	1,770
W3: 内部有効	940	1,260	1,560	1,870

#### 仕様

商品コード	A000682	A000683	A000684	A000685	
型式	ADE101	ADE131	ADE161	ADE191	
気流方向	垂直方向(ダウンフロー) 強制循環排気型(弱陰圧)				
清浄度	クラス100 (JIS クラス5)				
吹出し風速 (m/s)	初期約0.35、最終約0.17				
照度 (lx)	1,000 (作業面中央)				
作業面耐荷重 (kg)	50 (全面静荷重)				
風量	作業空間	約12m <sup>3</sup> /min	約16m <sup>3</sup> /min	約19.5m <sup>3</sup> /min	約23.5m <sup>3</sup> /min
	排気用	約1.5m <sup>3</sup> /min	約2m <sup>3</sup> /min	約3m <sup>3</sup> /min	約3.5m <sup>3</sup> /min
外装材質	冷間圧延鋼板(粉体塗装)色: ホワイト				
内装	ステンレス SUS304				
作業面	ステンレス SUS304、ヘアライン仕上げ				
前面サッシ	強化ガラス5mm、コイル式スプリングバランサ上下開閉方式、全開時5mm開				
HEPA フィルタ	集じん効率	99.99%以上 (0.3μm粒子によるPAO計数法) スキャンテスト合格品			
	メイン (mm)	915×610×65/1枚	610×610×65/2枚	760×610×65/2枚	915×610×65/2枚
	排気 (mm)	305×200×50/1枚	610×200×50/1枚	610×200×50/1枚	760×200×50/1枚
コンセント	100V 15A 2連アース付き 2個(最大容量5A)				
照明	蛍光灯	32W×2本		蛍光灯	40W×2本
殺菌灯	15W×1本		15W×2本		15W×3本
送風機	150W×1		120W×2		150W×2
作業面レベル調整	アジャスタによる (-18~+40mm)				
差圧計	付属				
ガスバーナ	1個/種火着火式(装置運転時のみ使用可能)				
本体分割	一体形				
送風機位置	下部設置				
過電流保護器	漏電ブレーカ AC 100V30AF/15AT 1個				
電源	AC 100V/15A 1回路				
庫内天井室高さ (mm)	720				
外寸法 (mm)	幅980×奥行770	幅1,300×奥行770	幅1,600×奥行770	幅1,910×奥行770	
総高さ(扉全開時) (mm)	1,820 (2,080)				
重さ(約kg)	190	230	260	300	
オプション	風速コントローラ: 吹出し風速表示および風速可変装置付き				

※使用周囲温湿度条件: 温度5℃~35℃、湿度85%RH以下

●仕様および外観は改良のため予告なく変更することがありますのでご了承ください。製品カラーは、撮影・印刷インキの関係で実際の色と異なって見えることがあります。

作業空間上部からの気流を前方へ吹き出す非循環型と、作業面スリットから吸い込み循環させる循環型。無振動型、給排水型など用途に応じて選定できます

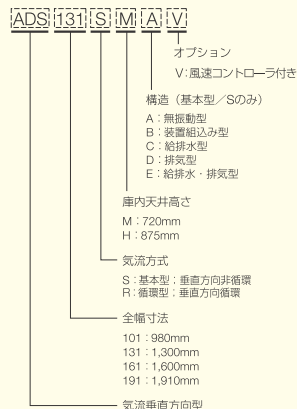
Clean Benches, Industrial

# 工業用クリーンベンチ

## ADS (基本型/垂直気流)

- 吹出し風速が調整可能な、風速コントローラ(オプション)が取付可能です。

### 型式説明



ADS131SM

### ■基本型

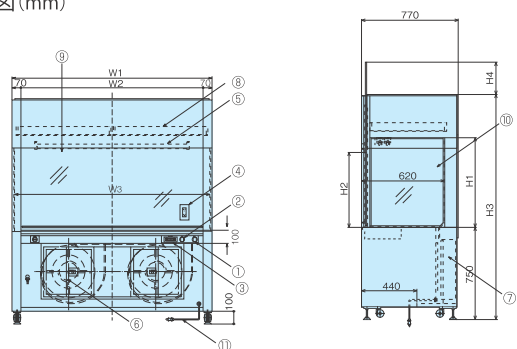
庫内天井高さ	商品コード	型式
720mm	A000570	ADS101SM
	A000571	ADS131SM
	A000572	ADS161SM
	A000573	ADS191SM
875mm	A000574	ADS101SH
	A000575	ADS131SH
	A000576	ADS161SH
	A000577	ADS191SH

### ■仕様

型式	ADS101□□		ADS131□□		ADS161□□		ADS191□□		
	M	H	M	H	M	H	M	H	
気流方向	垂直方向(ダウンフロー) S: 基本型(非循環型) R: 循環型								
性能	清浄度	クラス100 (JIS クラス5)							
	吹出し風速 (m/s)	初期約0.40、最終約0.20							
	照度 (lx)	1,000 (作業面中央)							
	作業面耐荷重 (kg)	50 (全面静荷重)							
	風量	約13m <sup>3</sup> /min	約18m <sup>3</sup> /min	約22m <sup>3</sup> /min	約27m <sup>3</sup> /min				
推奨排気風量 (D、E型のみ)	4~5m <sup>3</sup> /min	5~7m <sup>3</sup> /min	6~9m <sup>3</sup> /min	8~11m <sup>3</sup> /min					
構成	外装	冷間圧延鋼板(粉体塗装)色: ホワイト							
	内装	ステンレス SUS304							
	作業面	ステンレス SUS304、ヘアライン仕上げ							
	前面サッシ	強化ガラス5mm、コイル式スプリングバランス上下開閉方式、全閉時5mm開							
	HEPAフィルタ (mm)	915×610×65/1枚	610×610×65/2枚	760×610×65/2枚	915×610×65/2枚				
	プレフィルタ (mm)	400×400×15/1枚	400×400×15/2枚						
	コンセント	100V 15A 2連アース付き 2個(最大容量5A)							
	照明	蛍光灯 32W×2本			蛍光灯 40W×2本				
	送風機	単相AC100V 150W×1	AC100V 120W×2	単相AC100V 150W×2					
	作業面レベル調整	アジャスタによる(-18~+40mm)							
差圧計	付属								
構造	本体分割	一体形							
	送風機位置	下部設置							
過電流保護器	漏電ブレーカ AC 100V30AF/15AT 1個								
電源	AC100V/15A 1回路								
寸法	庫内天井高さ (mm)	720	875	720	875	720	875	720	875
	外寸法 (mm)	幅980×奥行770		幅1,300×奥行770		幅1,600×奥行770		幅1,910×奥行770	
	総高さ (扉全開時) (mm)	1,820 (2,080)	1,975 (2,390)	1,820 (2,080)	1,975 (2,390)	1,820 (2,080)	1,975 (2,390)	1,820 (2,080)	1,975 (2,390)
重さ (約kg)	180	200	220	240	250	270	290	320	
オプション	風速コントローラ: 吹出し風速表示および風速可変装置付き								

\*使用周囲温湿度条件: 温度5℃~35℃、湿度85%RH以下

寸法図(mm)



番号	名称	番号	名称
①	照明スイッチ	⑦	送風機
②	送風機スイッチ	⑧	HEPAフィルタ
③	差圧計	⑨	前面サッシ
④	コンセント	⑩	側面ガラス
⑤	蛍光灯	⑪	電源コード(3m)
⑥	プレフィルタ		

型式	ADS101S(R)M/H		ADS131S(R)M/H		ADS161S(R)M/H		ADS191S(R)M/H		
	M	H	M	H	M	H	M	H	
高さ (mm)	H1: 庫内天井	720	875	720	875	720	875	720	875
	H2: 前面サッシ開口 (D・E型)	600 (590)	755 (745)	600 (590)	755 (745)	600 (590)	755 (745)	600 (590)	755 (745)
	H3: 本体総高さ	1,820	1,975	1,820	1,975	1,820	1,975	1,820	1,975
	H4: 前面サッシ 開口最大高さ	260	415	260	415	260	415	260	415
幅 (mm)	W1: 本体間口	980		1,300		1,600		1,910	
	W2: 開口有効	840		1,160		1,460		1,770	
	W3: 内部有効	940		1,260		1,560		1,870	

■ 無振動型(A型)

作業台が分離され、ベンチの本体側からの振動が伝わりにくくなっています。振動を避けたい作業に向いています。



ADS191SHAV

庫内天井高さ(mm)	商品コード	型式
720	A000578	ADS101SMA
	A000579	ADS131SMA
	A000580	ADS161SMA
	A000581	ADS191SMA
875	A000582	ADS101SHA
	A000583	ADS131SHA
	A000584	ADS161SHA
	A000585	ADS191SHA

※写真は風速コントローラ付きタイプになります。

■ 装置組込み型(B型)

作業面のない、広い作業空間を確保できる形状です。



ADS191SHBV

庫内天井高さ(mm)	商品コード	型式
720	A000586	ADS101SMB
	A000587	ADS131SMB
	A000588	ADS161SMB
	A000589	ADS191SMB
875	A000590	ADS101SHB
	A000591	ADS131SHB
	A000592	ADS161SHB
	A000593	ADS191SHB

※写真は風速コントローラ付きタイプになります。

■ 給排水型(C型)

給水栓を装備し、作業面が流し構造になっています。



ADS131SMC

庫内天井高さ(mm)	商品コード	型式
720	A000594	ADS101SMC
	A000595	ADS131SMC
	A000596	ADS161SMC
	A000597	ADS191SMC
875	A000598	ADS101SHC
	A000599	ADS131SHC
	A000600	ADS161SHC
	A000601	ADS191SHC

■ 排気型(D型)

作業面前方から、汚染空気を吸込み、後方から排気する構造になっています。



ADS131SMD

庫内天井高さ(mm)	商品コード	型式
720	A000602	ADS101SMD
	A000603	ADS131SMD
	A000604	ADS161SMD
	A000605	ADS191SMD
875	A000606	ADS101SHD
	A000607	ADS131SHD
	A000608	ADS161SHD
	A000609	ADS191SHD

■ 給排水・排気型(E型)

給水栓を装備し、作業面が流し構造になっています。また、作業面前方から排気ができる構造になっています。



ADS131SME

庫内天井高さ(mm)	商品コード	型式
720	A000610	ADS101SME
	A000611	ADS131SME
	A000612	ADS161SME
	A000613	ADS191SME
875	A000614	ADS101SHE
	A000615	ADS131SHE
	A000616	ADS161SHE
	A000617	ADS191SHE

■ 循環型(R型)

清浄空気が循環するため、作業室内で発塵が少ない場合、HEPAフィルタの寿命が長くなります。循環するため、作業空間の温度が多少上昇します。



ADS131RM

庫内天井高さ(mm)	商品コード	型式
720	A000618	ADS101RM
	A000619	ADS131RM
	A000620	ADS161RM
	A000621	ADS191RM
875	A000622	ADS101RH
	A000623	ADS131RH
	A000624	ADS161RH
	A000625	ADS191RH

●仕様および外観は改良のため予告なく変更することがありますのでご了承ください。製品カラーは、撮影・印刷インキの関係で実際の色と異なって見えることがあります。



作業空間背面から前方へ吹き出します。前面サッシがなく、広い作業空間を確保

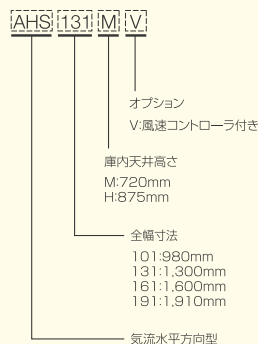
Clean Benches, Industrial

# 工業用クリーンベンチ

## AHS(基本型/水平気流)

- 吹出し風速が調整可能な、風速コントローラ(オプション)が取付可能です。

### 型式説明



循環方式	品名	庫内天井高さ(mm)	商品コード	型式
非循環型	基本型	720	A000626	AHS101M
			A000627	AHS131M
			A000628	AHS161M
			A000629	AHS191M
	875	A000630	AHS101H	
		A000631	AHS131H	
		A000632	AHS161H	
		A000633	AHS191H	



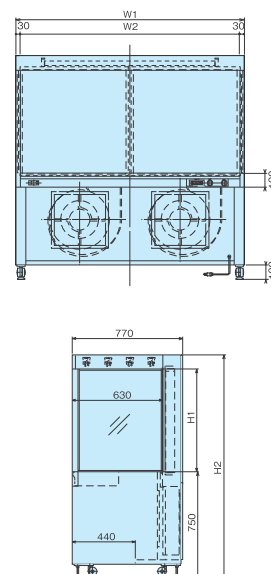
AHS131M

### 仕様

型式	AHS101□		AHS131□		AHS161□		AHS191□		
	M	H	M	H	M	H	M	H	
気流方向	水平方向								
性能	清浄度	クラス100(JISクラス5)							
	吹出し風速(m/s)	初期約0.40、最終約0.20							
	照度(lx)	1,000(作業面中央)							
	作業面耐荷重(kg)	50(全面静荷重)							
	風量(m³/min)	約16	約20	約22	約27	約27	約33	約32	約39
構成	外装	冷間圧延鋼板(粉体塗装)色:ホワイト							
	内装	ステンレス SUS304							
	作業面	ステンレス SUS304、ヘアライン仕上げ							
	HEPAフィルタ(mm)	915×760 ×65/1枚	915×915 ×65/1枚	610×760 ×65/2枚	610×915 ×65/2枚	760×760 ×65/2枚	760×915 ×65/2枚	915×760 ×65/2枚	915×915 ×65/2枚
	プレフィルタ(mm)	400×400×15/1枚		400×400×15/2枚					
	コンセント	100V 15A 2連アース付き 2個(最大容量5A)							
	照明	蛍光灯 32W×4本				蛍光灯 40W×4本			
	送風機	AC100V 150W×1		AC100V 120W×2		AC100V 150W×2			
	作業面レベル調整	アジャスタによる(-18~+40mm)							
	差圧計	付属							
構造	本体分割	一体形							
	送風機位置	下部設置							
過電流保護器	漏電ブレーカ AC 100V30AF/15AT 1個								
電源	AC100V/15A 1回路								
庫内天井高さ(mm)	720	875	720	875	720	875	720	875	
外寸法(mm)	幅980×奥行770		幅1,300×奥行770		幅1,600×奥行770		幅1,910×奥行770		
総高さ(mm)	1,570	1,725	1,570	1,725	1,570	1,725	1,570	1,725	
重さ(約kg)	180	190	220	230	250	260	290	310	
オプション	風速コントローラ:吹出し風速表示および風速可変装置付き								

※使用周囲温湿度条件:温度5℃~35℃、湿度85%RH以下

### 寸法図(mm)



型式	AHS101		AHS131		AHS161		AHS191		
	M	H	M	H	M	H	M	H	
高さ(mm)	H1: 庫内天井	720	875	720	875	720	875	720	875
	H2: 本体総高さ	1,570	1,725	1,570	1,725	1,570	1,725	1,570	1,725
幅(mm)	W1: 本体間口	980	1,300	1,600	1,910				
	W2: 開口有効	920	1,240	1,540	1,850				

●仕様および外観は改良のため予告なく変更することがありますのでご了承ください。製品カラーは、撮影・印刷インキの関係で実際の色と異なって見えることがあります。



(ADE161 組み合わせ例)

■ 共通収納ユニット (137頁参照)



LUN-1C



LUN-2C



LUN-3C



LUN-4C



LUN-5C



LUN-6C

■ 組み合わせ一覧

商品名	間口寸法 (mm)	有効内寸法 (mm)			収納機器	型 式	外寸法 (mm)			
		幅	奥行	高さ			幅	奥行	高さ	
クリーンベンチ	1,300	1,160	440	650	収納ユニット	LUN-1C~6C	450	400	600	
	1,600									1,460
	1,910									1,770

注記) クリーンベンチは間口方向一杯に各ユニットを並べられないので注意を要します。

販売代理店

**国華電機株式会社**  
KOKKA ELECTRIC CO.,LTD.  
TEL : 06-6353-5551  
E-mail : webinfo@kokka-e.co.jp

●仕様および外観は改良のため予告なく変更することがありますのでご了承ください。製品カラーは、撮影・印刷インキの関係で実際の色と異なって見えることがあります。