

*Renewal*

**SHAGAWA®**

# W-NK BE型

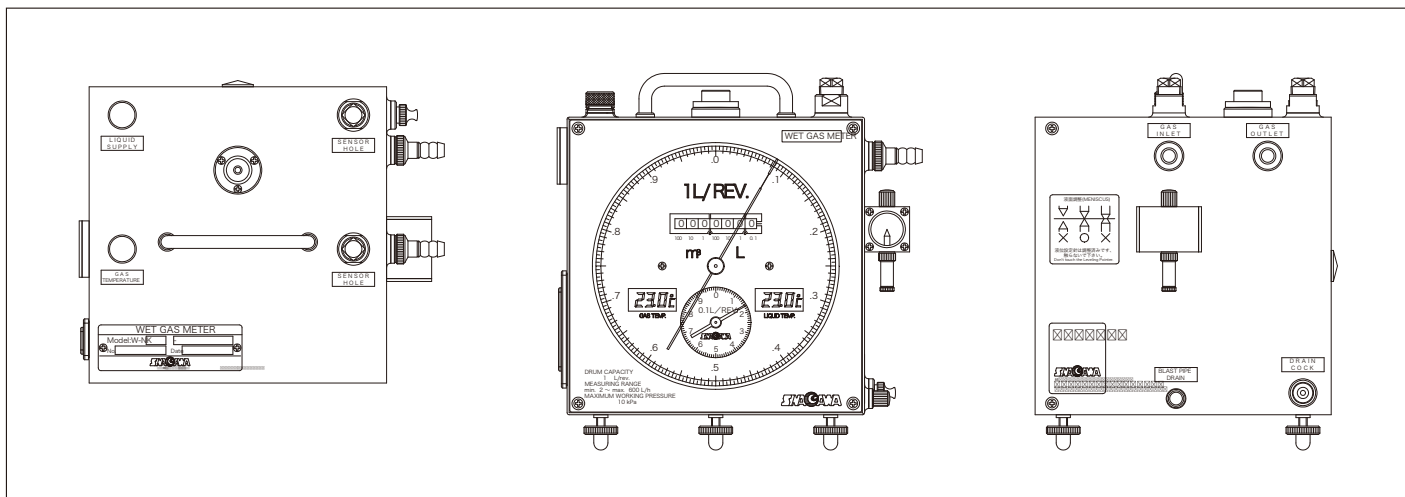
湿式ガスメータ  
WET GAS METER



● 堅牢性と耐久性がアップ

● Increased durability and robustness

## ■ 外形図 Dimintions



## ■ 仕様 Specifications



W-NK-1BE

### BEタイプ耐蝕品(環境測定用)

ケース・計量ドラム・切削加工部品：ステンレス鋼(SUS 304)

接合部：アルゴン溶接／半田溶接

### Anti Corrosion type BE ( For environmental measurement)

Casing, Measurement Drum, other parts: Stainless steel(SUS 304)

Jointing: Soldering, Argon Weld

圧力損失	Pressure loss	150Pa
使用圧力範囲	Operating Pressure Limits	0kPa to 10kPa
使用温度範囲	Operating Temperature Limits	4°C to 50°C

精度(再現性)	: 1/2 Qmax以上 ± 0.15% (標準偏差値)
	1/2 Qmax以下 ± 0.1% (標準偏差値)
Accuracy(repeatability)	: More than 1/2 Qmax ± 0.15% (Standard deviation)
	Less than 1/2 Qmax ± 0.1% (Standard deviation)

型式 Model	測定範囲 Measuring Range (L)	計量ドラム容量 Drum Capacity (L)	指針1回転 One Revolution (L)	最小目盛 Minimum Scale (mL)	接続継手外径 Connector (mm)	外形寸法 Dimensions (mm)
W-NK-0.5BE	0.016 ~ 5L/min ( 1 ~ 300L/h)	0.5	0.5	1	φ11.5	W288 D198 H235
W-NK-1BE	0.033 ~ 10L/min ( 2 ~ 600L/h)	1	1	1	φ11.5	W318 D218 H263
W-NK-2BE	0.066 ~ 20L/min ( 4 ~ 1200L/h)	2	2	5	φ16.5	W360 D262 H317
W-NK-2.5BE	0.083 ~ 25L/min ( 5 ~ 1500L/h)	2.5	5	20	φ16.5	W360 D262 H317
W-NK-5BE	0.16 ~ 50L/min ( 10 ~ 3000L/h)	5	5	10	φ21.5	W448 D305 H399
W-NK-10BE	0.33 ~ 100L/min ( 20 ~ 6000L/h)	10	10	20	φ32	W537 D372 H500

- パルス発信器はオプションです。 ● Pulse output can be installed.
- マノメータはオプションです。 ● Manometer can be installed.

取扱代理店

### 株式会社 シナガワ

〒206-0811 東京都稲城市押立863番地

TEL.042-378-2210 FAX.042-378-2216

E-mail:shinagawa@shinagawa-net.co.jp <https://www.shinagawa-net.co.jp/>

### Shinagawa Corporation

863 Oshidate,Inagi-shi,206-0811 Tokyo,Japan

Tel.+81-42-378-2210 Fax.+81-42-378-2216

E-mail:shinagawa@shinagawa-net.co.jp <https://www.shinagawa-net.co.jp/>

### 国華電機株式会社 KOKKA ELECTRIC CO.,LTD.

本社	TEL : 06-6353-5551
京都営業所	TEL : 075-671-0141
滋賀営業所	TEL : 077-566-6040
奈良営業所	TEL : 0742-33-6040
兵庫営業所	TEL : 0798-66-2212
姫路営業所	TEL : 079-271-4488
姫路中央営業所	TEL : 079-284-1005
川崎営業所	TEL : 044-222-1212

メールでのお問い合わせ : [webinfo@kokka-e.co.jp](mailto:webinfo@kokka-e.co.jp)