

TTF TECHNICAL GUIDANCE

気体・液体計測用
アクリル製本体・コンパクト低コスト即納タイプ

P-060 パージメータ

■概要

アクリルの一体成型品で、超小型のスタンダードタイプのパージメータです。スマート&低価格なので、ロット量産型に最適です。全長 105 mm、幅 22 mm と全長 114 mm、幅 30 mm の 2 機種があります。

■主な用途

水ライン、空気／窒素ライン用

■標準仕様

	小流量タイプ / 本体コード: A	大流量タイプ / 本体コード: B
測定流体	気体 (空気 / 窒素) 液体 (水相当: 密度 1.0 g/cm ³)	粘度 1.0mPa・s
流量範囲	空気 最小 0.2 ~ 2 L/min (nor) 最大 5 ~ 50 L/min (nor)	空気 最小 5 ~ 50 L/min (nor) 最大 30 ~ 300 L/min (nor)
	水 最小 10 ~ 100 mL/min 最大 0.3 ~ 3 L/min	水 最小 0.3 ~ 3 L/min 最大 1 ~ 10 L/min
流量範囲は形式コードで選定ください		
目盛範囲	10:1 (一部 10:2 となります)	10:1
指示精度	±5% F.S.	
流体圧力	最高 0.5MPa	
流体温度	最高 50°C	
材質	本体接液部	PMMA
	フロート	SUS304, PTFE, ガラス, ルビー
	パッキン	ニトリルゴム (NBR)
	キャップ	POM
	継手	SUS304
	目盛板	ポリカーボネート
ロックナット	付属しません	POM
接続規格 / 口径	Rc: 1/8" (標準), 1/4"	Rc: 3/8" (標準), 1/4"
取付方法	パネルの前面ねじ取付 (標準)	パネルの前面ロックナット取付 (標準)
質量	約 0.095 kg	約 0.12 kg



小流量タイプ

大流量タイプ

■形式コード (小流量タイプ / 本体コード: A)

形式コード										仕様	記事
P-062	-	□	□	□	□	-	□	□	A		
流体種類	- L									水	
	- A									空気	
	- N									窒素	
	- Z									他の液体 / 気体	
流量範囲	0001									水: 100mL/min	
	0004									※: 400mL/min	
	0010									※: 1L/min	
	0020									※: 2L/min	
	0025									※: 2.5L/min	
	0030									※: 3L/min	
	0020									気体: 2L/min(nor)	
	0050									※: 5L/min(nor)	
	0100									※: 10L/min(nor)	
	0200									※: 20L/min(nor)	
	0300									※: 30L/min(nor)	
0500									※: 50L/min(nor)		
バルブ	- O									なし	
	- L									下	
警報出力	O									なし	
	A									リードスイッチ下限 OPEN	詳細は「P 形機能・選定について」(TG-S0001)を参照
	B									リードスイッチ下限 CLOSE	
	C									リードスイッチ上限 OPEN	
D									リードスイッチ上限 CLOSE		
接続規格								- R		Rc ねじ	
接続口径									1	1/8" (標準)	
									2	1/4"	
本体コード									A	小流量タイプ (幅 22mm、全長 105mm)	

■警報接点および出力

方式		取付可否
リードスイッチ警報	UL 対応形	○
PAU オプティカルアラームユニット		×

CE マーキングの対応については、P 形機能・選定について (TG-S0001) を参照ください。

■標準流量表

小流量タイプ / 本体コード: A

警報出力コードが0の時		警報出力コードがA~Dの時	
空気または N ₂ OMPa (1atm), 20°C	水	空気または N ₂ OMPa (1atm), 20°C	水
0.2~2L/min(nor)	10~100mL/min	/	/
0.5~5L/min(nor)	40~400mL/min	/	/
1~10L/min(nor)	0.1~1L/min	/	0.1~1L/min
2~20L/min(nor)	0.2~2L/min	/	0.2~2L/min
3~30L/min(nor)	0.5~2.5L/min	/	0.5~2.5L/min
5~50L/min(nor)	0.3~3L/min	5~50L/min(nor)	10~40L/min(nor)
			0.2~0.8L/min
			0.4~1.6L/min
			0.5~2L/min
			0.6~2.4L/min

大流量タイプ / 本体コード: B

警報出力コードが0の時		警報出力コードがA~Dの時	
空気または N ₂ OMPa (1atm), 20°C	水	空気または N ₂ OMPa (1atm), 20°C	水
5~50L/min(nor)	/	/	/
10~100L/min(nor)	0.3~3L/min	10~100L/min(nor)	20~80L/min(nor)
20~200L/min(nor)	0.5~5L/min	20~200L/min(nor)	40~160L/min(nor)
30~300L/min(nor)	1~10L/min	30~300L/min(nor)	60~240L/min(nor)
			0.3~3L/min
			0.6~2.4L/min
			0.5~5L/min
			1~4L/min
			1~10L/min
			2~8L/min

■形式コード (大流量タイプ / 本体コード: B)

形式コード										仕様	記事
P-062	-	□	□	□	□	-	□	□	B		
流体種類	- L									水	
	- A									空気	
	- N									窒素	
	- Z									他の液体 / 気体	
流量範囲	0030									水: 3L/min	
	0050									※: 5L/min	
	0100									※: 10L/min	
	0500									気体: 50L/min(nor)	
	1000									※: 100L/min(nor)	
	2000									※: 200L/min(nor)	
3000									※: 300L/min(nor)		
バルブ	- O									なし	
	- L									下	
警報出力	O									なし	
	A									リードスイッチ下限 OPEN	詳細は「P 形機能・選定について」(TG-S0001)を参照
	B									リードスイッチ下限 CLOSE	
	C									リードスイッチ上限 OPEN	
D									リードスイッチ上限 CLOSE		
接続規格								- R		Rc ねじ	
接続口径									2	1/4"	
									3	3/8" (標準)	
本体コード									B	大流量タイプ (幅 30mm、全長 114mm)	

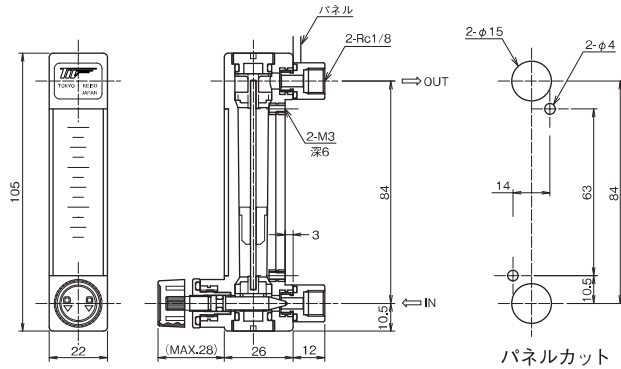
■ご注文方法

形式コード	詳細仕様指定項目
P-062-□□□□□□-□□-□□□□ (形式コード表にて選定ください。)	指定不要

■外形寸法

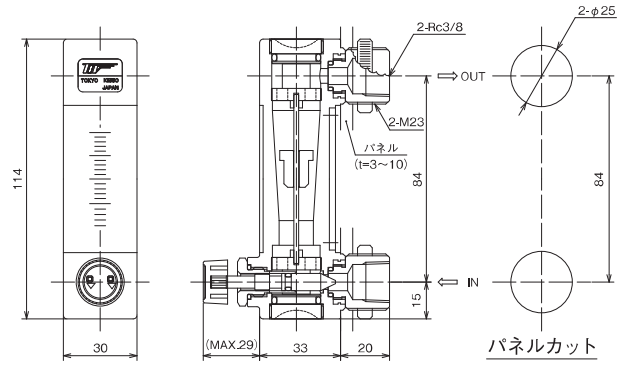
●本体コード A 標準タイプ (口径 Rc1/8)

- パネルの前面ねじ取付
- バルブ下側



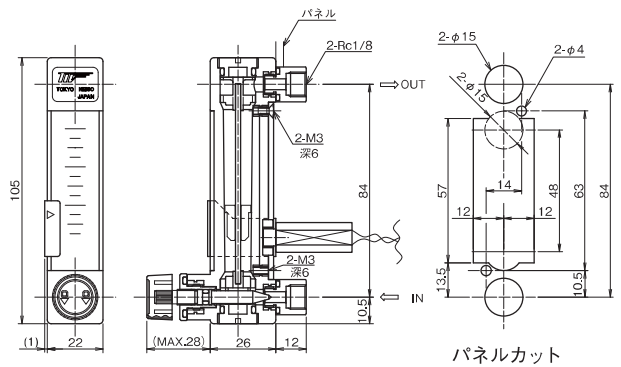
●本体コード B 標準タイプ (口径 Rc3/8)

- パネルの前面ロックナット取付
- バルブ下側



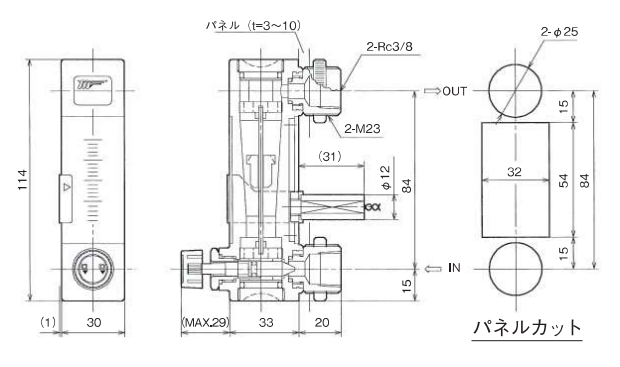
●本体コード A リードスイッチ警報タイプ (口径 Rc1/8)

- パネルの前面ねじ取付
- バルブ下側



●本体コード B リードスイッチ警報タイプ (口径 Rc3/8)

- パネルの前面ロックナット取付
- バルブ下側



注) 警報出力コードが A ~ D の場合、パネルは非磁性材を使用ください。
並列に設置する場合 (警報付き)
フロート内にマグネットが埋め込まれている為、取付距離が短いとお互いに干渉し、正確な流量表示ができなくなることがあります。取付距離が 50mm 以下になる場合は相談ください。

●標準材質

部品名称	標準材質
本体	○ PMMA
フロート*	○ SUS304/PTFE/ガラス/ルビー
バルブ本体	○ SUS304
ニードル	○ SUS304
キャップ	○ POM
パッキン	○ ニトリルゴム (NBR)
継手	○ SUS304
目盛板	ポリカーボネート

○印の付いている部品は、計測流体に接触します。

*: 仕様により適切な材質を選定します。

・部品材質 SUS304 は、製作都合により SUS316 を使用する場合があります。

・製作都合により JIS 材相当品の ASTM, AISI 材を使用する場合があります。

取扱代理店

国華電機株式会社
KOKKA ELECTRIC CO.,LTD.

本社	TEL: 06-6353-5551	兵庫営業所	TEL: 0798-66-2212
京都営業所	TEL: 075-671-0141	姫路営業所	TEL: 079-271-4488
滋賀営業所	TEL: 077-566-6040	総務中央営業所	TEL: 079-284-1006
奈良営業所	TEL: 0742-33-6040	川崎営業所	TEL: 044-542-6883

メールでのお問い合わせ: webinfo@kokka-e.co.jp

※記載事項は製品改良のため予告なく変更することがあります。

TIF 東京計装株式会社

〒105-8558 東京都港区芝公園1-7-24芝東宝ビル
TEL: 03-3434-0441 (代) FAX: 03-3434-0455

<http://www.tokyokeiso.co.jp>

製品についてのお問い合わせを
電子メールでも承ります。

anything@tokyokeiso.co.jp

使用可否、形式選定などなんでも (Anything) ご遠慮なくどうぞ。