

P-510

パージメータ

■概要

比較的大きな流量まで対応するパージメータです。小流量タイプの P-200 形と同一面間寸法です。

■主な用途

一般装置用 (大流量)

■標準仕様

測定流体	気体全般 液体全般
流量範囲	空気 最小 2.5 ~ 25 L/min (nor) 最大 60 ~ 600 L/min (nor) 0°C, 0MPa の空気に換算した流量です
	水 最小 0.1 ~ 1 L/min 最大 3 ~ 30 L/min 密度 1.0g/cm ³ , 粘度 1.0mPa·s に換算した流量です ・流量範囲の換算方法は、P 形機能・選定について (TG-S0001) を参照 ・流量目盛を選択の際は、標準流量表を参照
目盛範囲	10:1
指示精度	±5% F.S.
流体圧力	最高 0.8MPa
流体温度	最高 120°C (パッキン材質によって異なる)
材質	本体 接液部
	テーパ管
	パッキン
	取付板 カバー
接続規格 / 口径	Rc : 3/8" (標準), 1/4", 1/2", 3/4", 1"
	NPT : 1/4", 3/8", 1/2", 3/4", 1"
	SW : 3/8"
	VCR : 3/8", 1/2", 3/4"
	フランジ : 10A, 15A (1/2), 20A (3/4), 25A (1)
取付方法	パネルの前面ねじ (M3) 取付 (標準)
	パネルの前面ロックナット取付
	ベゼルによるパネル取付
	パネル埋込取付 フランジ配管取付 スタンド付
質量	約 1.6 kg

■警報接点および出力

方式	取付可否
リードスイッチ警報	一般形 ○
	UL 対応形 ○
PAU オプティカルアラームユニット	○

CE マーキングの対応については、P 形機能・選定について (TG-S0001) を参照ください。



■標準流量表

(気体で流体圧力が 0 MPa 以外の場合、P 形機能・選定について (TG-S0001) を参照ください。)

警報出力コードが O および E の時		
空気 (0MPa, 0°C)	圧力損失 (kPa) ^{☆1}	水
2.5 ~ 25 L/min (nor)	3 以下	
3 ~ 30 L/min (nor)	3 以下	0.1 ~ 1 L/min
5 ~ 50 L/min (nor)	5 以下	0.2 ~ 2 L/min
10 ~ 100 L/min (nor)	16 以下	0.3 ~ 3 L/min
20 ~ 200 L/min (nor)	15 以下	0.5 ~ 5 L/min
30 ~ 300 L/min (nor)	16 以下	1 ~ 10 L/min
40 ~ 400 L/min (nor)	25 以下	1.5 ~ 15 L/min
50 ~ 500 L/min (nor)	40 以下	2 ~ 20 L/min
60 ~ 600 L/min (nor)	60 以下	3 ~ 30 L/min ^{☆3}

警報出力コードが A ~ D の時				
空気 (0MPa, 0°C)	圧力損失 (kPa) ^{☆1}	警報設定範囲	水	警報設定範囲
5 ~ 50 L/min (nor) ^{☆2}	3 以下	10 ~ 40 L/min (nor)	0.2 ~ 2 L/min ^{☆2}	0.4 ~ 1.6 L/min
10 ~ 100 L/min (nor)	5 以下	20 ~ 80 L/min (nor)	0.3 ~ 3 L/min	0.6 ~ 2.4 L/min
20 ~ 200 L/min (nor)	15 以下	40 ~ 160 L/min (nor)	0.5 ~ 5 L/min	1 ~ 4 L/min
30 ~ 300 L/min (nor)	16 以下	60 ~ 240 L/min (nor)	1 ~ 10 L/min	2 ~ 8 L/min
40 ~ 400 L/min (nor)	25 以下	80 ~ 320 L/min (nor)	1.5 ~ 15 L/min	3 ~ 12 L/min
50 ~ 500 L/min (nor)	40 以下	100 ~ 400 L/min (nor)	2 ~ 20 L/min	4 ~ 16 L/min
60 ~ 600 L/min (nor)	60 以下	120 ~ 480 L/min (nor)	3 ~ 30 L/min ^{☆3}	6 ~ 24 L/min

標準流量表以外の場合、製作都合により流量目盛の変更になることがあります。

標準流量表以外の流量も承ります。詳細は相談ください。

低圧力損失タイプの製作も承ります。詳細は相談ください。

液体の圧力損失は問合せください。

☆1: バルブ全開時の圧力損失となります。

☆2: フロート材質が PVC となります。

☆3: 粘度 1.0mPa·s のみ製作可能となります。

形式コード

形式コード										仕 様	記 事		
P-51	<input type="checkbox"/>	-	<input type="checkbox"/>	<input type="checkbox"/>	-	<input type="checkbox"/>	<input type="checkbox"/>	-	<input type="checkbox"/>	<input type="checkbox"/>			
流れ方向	0										下後 → 上後 (標準)	通常はこのコードを選択	
	9										特殊		
バルブ	-	0									なし		
	-	L									下(気体は大気圧目盛の場合)	詳細は「P形機能・選定について」(TG-S0001)を参照	
	-	U									上(気体は加圧目盛 または 二次圧側が負圧の場合)		
	-	Z									特殊		
警報出力		O									なし		詳細は「P形機能・選定について」(TG-S0001)を参照 2点警報の際は警報出力コードを2点選択してください 例：P-51 <input type="checkbox"/> - <input type="checkbox"/> BD - <input type="checkbox"/> <input type="checkbox"/> - <input type="checkbox"/> <input type="checkbox"/>
		A									リードスイッチ下限 OPEN		
		B									リードスイッチ下限 CLOSE		
		C									リードスイッチ上限 OPEN		
		D									リードスイッチ上限 CLOSE		
		E									PAU アラームユニット付属		
		Z									特殊		
接液(ガス)部材質	-	4									SCS14/SUS304(標準)		
	-	6									SCS14/SUS316		
	-	Z									特殊		
パッキン材質		N									ニトリルゴム(NBR)(標準)		
		C									クロロプレンゴム(CR)	アンモニアガスの場合に選択	
		F									フッ素ゴム		
		E									エチレンプロピレンゴム(EPDM)		
		Z									特殊	ゴム材質のみとなります	
接続規格 / 口径	- R	2	Rc 1/4" (R 3/8"×Rc 1/4" オスメスソケット付属)									パネルの前面ねじ(M3)取付または配管取付 RZの最終接続規格・口径は別途指示が必要となります	
		3	Rc 3/8" (標準)										
		4	Rc 1/2" (R 3/8"×Rc 1/2" オスメスソケット付属)										
		5	Rc 3/4" (R 3/8"×Rc 3/4" オスメスソケット付属)										
		6	Rc 1" (R 3/8"×Rc 1" オスメスソケット付属)										
		Z	特殊(R 3/8"×□" 付属)										
		Z	特殊(R 3/8"×□" 付属)										
	- L	2	Rc 1/4" (R 3/8"×Rc 1/4" オスメスソケット付属)										パネルの前面ロックナット取付 LZの最終接続規格・口径は別途指示が必要となります
		3	Rc 3/8"										
		4	Rc 1/2"										
		5	Rc 3/4"										
		6	Rc 1" (R 3/8"×Rc 1" オスメスソケット付属)										
		Z	特殊(R 3/8"×□" 付属)										
		Z	特殊(R 3/8"×□" 付属)										
	- N	2	NPT 1/4" (F) (R 3/8"×NPT 1/4" (F) オスメスソケット付属)										パネルの前面ねじ(M3)取付または配管取付
		3	NPT 3/8" (F)										
		4	NPT 1/2" (F) (R 3/8"×NPT 1/2" (F) オスメスソケット付属)										
		5	NPT 3/4" (F) (R 3/8"×NPT 3/4" (F) オスメスソケット付属)										
		6	NPT 1" (F) (R 3/8"×NPT 1" (F) オスメスソケット付属)										
		Z	特殊(R 3/8"×□" 付属)										
	- M	2	NPT 1/4" (F) (R 3/8"×NPT 1/4" (F) オスメスソケット付属)										パネルの前面ロックナット取付
		3	NPT 3/8" (F)										
		4	NPT 1/2" (F)										
		5	NPT 3/4" (F)										
6		NPT 1" (F) (R 3/8"×NPT 1" (F) オスメスソケット付属)											
Z		特殊(R 3/8"×□" 付属)											
- S	3	3/8"SW										パネルの前面ねじ(M3)取付または配管取付	
	3	3/8"VCR											
	4	1/2"VCR											
- V	4	1/2"VCR										パネルの前面ねじ(M3)取付または配管取付	
	5	3/4"VCR											
- Z	Z	特殊										接続規格・口径は別途指示が必要となります	
接続規格 / 種類	JR	JIS 10K RF										ZR, ZFの接続規格は別途指示が必要となります	
	JF	JIS 10K FF											
	AR	ASME Class 150 RF											
	AF	ASME Class 150 FF											
	PR	JPI Class 150 RF											
	PF	JPI Class 150 FF											
	ZR	特殊(RF)											
	ZF	特殊(FF)											
接続口径	3	10A											
	4	15A(1/2)											
	5	20A(3/4)											
	6	25A(1)											

■その他製作可能なオプション

次の様なオプションを指定できます。
 2点警報、警報接点前面可変タイプ、リードスイッチリード線長さ指定、
 2重目盛、特殊目盛、ゴム管継手付、各種継手付……………等
 (詳細はP形機能・選定について(TG-S0001)を参照ください。)

形式コード										仕 様	記 事		
P-51	1	-	□	□	-	□	□	-	□	□			
流れ方向	1										下 → 上		
バルブ		-	0								なし	バルブは外付となります 詳細は「P 形機能・選定について」(TG-S0001)を参照	
		-	L								下(気体は大気圧目盛の場合)		
		-	U								上(気体は加圧目盛または二次圧側が負圧の場合)		
警報出力			0								なし	詳細は「P 形機能・選定について」(TG-S0001)を参照 2点警報の際は警報出力コードを2点選択してください 例：P-51 □-□BD-□□-□□	
			A								リードスイッチ下限 OPEN		
			B								リードスイッチ下限 CLOSE		
			C								リードスイッチ上限 OPEN		
			D								リードスイッチ上限 CLOSE		
			E								PAU アラームユニット付属		
接液(ガス)部材質		-	4								SCS14/SUS304(標準)		
		-	6								SCS14/SUS316		
		-	Z								特殊		
パッキン材質			N								ニトリルゴム(NBR)(標準)		
			C								クロロプレンゴム(CR)	アンモニアガスの場合に選択	
			F								フッ素ゴム		
			E								エチレンプロピレンゴム(EPDM)		
			Z								特殊	ゴム材質のみとなります	
接続規格 / 口径	- R		2								Rc 1/4" (R 3/8"×Rc 1/4" オスメスソケット付属)	パネルの前面ねじ(M3)取付または配管取付 RZの最終接続規格・口径は別途指示が必要となります	
			3								Rc 3/8"(標準)		
			4								Rc 1/2"		
			5								Rc 3/4"		
			6								Rc 1"		
			Z								特殊(R 3/8"×□" 付属)		
	- N		2									NPT 1/4"(F) (R 3/8"×NPT 1/4"(F) オスメスソケット付属)	パネルの前面ねじ (M3) 取付または配管取付
			3									NPT 3/8"(F)	
			4									NPT 1/2"(F)	
			5									NPT 3/4"(F)	
			6									NPT 1"(F)	
			Z									特殊	
接続規格 / 種類	-	JR									JIS 10K RF	ZR, ZFの接続規格は別途指示が必要となります	
		JF									JIS 10K FF		
		AR									ASME Class 150 RF		
		AF									ASME Class 150 FF		
		PR									JPI Class 150 RF		
		PF									JPI Class 150 FF		
		ZR									特殊(RF)		
		ZF									特殊(FF)		
接続口径			3								10A		
			4								15A(1/2)		
			5								20A(3/4)		
			6								25A(1)		

■その他製作可能なオプション

次の様なオプションを指定できます。
 2点警報, 警報接点前面可変タイプ, リードスイッチリード線長さ指定,
 2重目盛, 特殊目盛, ゴム管継手付, 各種継手付……………等
 (詳細はP形機能・選定について(TG-S0001)を参照ください。)

■ご注文方法

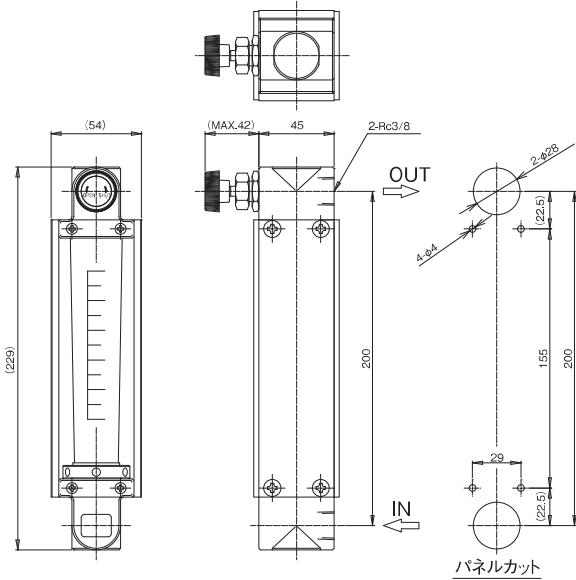
形式コード	詳細仕様指定項目
P-51 □ - □□ - □□ - □□	① 流体名 - ② 流量目盛 - ③ 圧力 - ④ 温度 - ⑤ 取付方法オプション - ⑥ その他オプション
(形式コード表にて選定ください。)	(ご指定方法はP形機能・選定について(TG-S0001)を参照ください。)

■外形寸法

●標準タイプ

P-510-U0-4N-R3

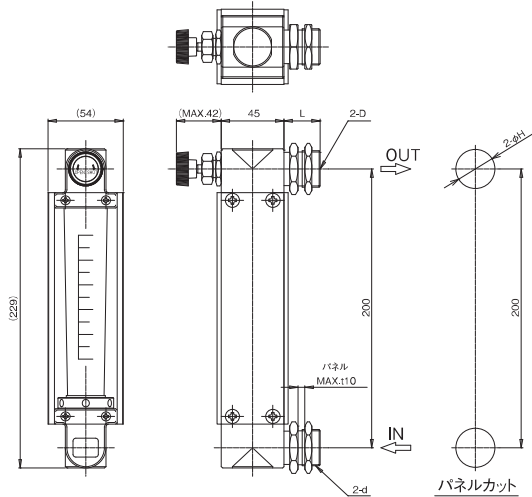
■パネルの前面ねじ(M3)取付タイプ ■バルブ上側



●パネル取付タイプ

P-510-U0-4N-L3

■パネルの前面ロックナット取付 ■バルブ上側

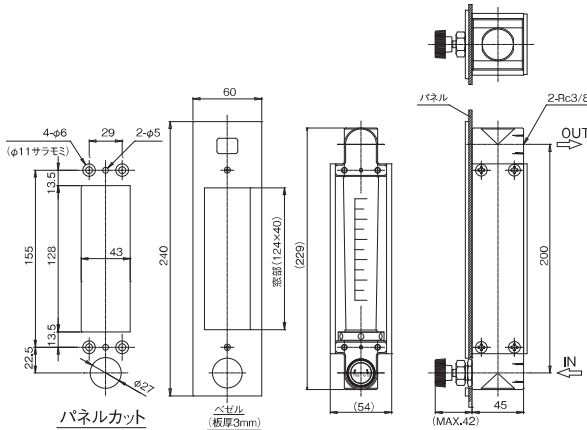


●ベゼルによるパネル取付けタイプ

P-510-L0-4N-R3

■ベゼルによるパネル取付(取付方法オプションコードD)

■バルブ下側



●標準材質

部品名称	標準材質	製作可能材質
本体	○ SCS14	—
テーパ管	○ 耐熱ガラス	—
フロート ※1	○ SUS304,PTFE	SUS316
パッキン	○ ニトリルゴム(NBR)	フッ素ゴム, クロロブレンゴム(CR), エチレンプロピレンゴム(EPDM)
スピンドル	○ SUS304	SUS316
バルブ	○ SUS304	SUS316
取付板 ※2	SPCC	SUS304
カバー	アクリル	—

○印の付いている部品は、計測流体に接触します。

※1：仕様により適切な材質を選定します。

※2：警報出力コードがAからDの場合は、標準材質はC2801Pとなります。

・部品材質 SUS304は、製作都合によりSUS316を使用する場合があります。

・製作都合によりJIS材相当品のASTM, AISI材を使用する場合があります。

●パネルカット寸法

パネル前面取付の場合接続口径、規格によりパネルカットの穴径寸法が異なります。下図寸法表を参照ください。

接続口径				穴径寸法				後方寸法			
D	d	H	L	D	d	H	L	D	d	H	L
Rc3/8	M26	28	26	Rc3/4	M36	38	28				
3/8NPT	M26	28	26	3/8SW	M20	22	(34)				
Rc1/2	M30	32	26	3/8VCR	M28	32	(38)				
1/2NPT	M30	32	26	1/2VCR	M28	32	(38)				

注) 警報出力コードがA～Dの場合、パネルは非磁性材を使用ください。

取扱代理店

国華電機株式会社
KOKKA ELECTRIC CO.,LTD.

本社 TEL: 06-6353-5551 兵庫営業所 TEL: 0798-66-2212
 京都営業所 TEL: 075-671-0141 姫路営業所 TEL: 079-271-4488
 滋賀営業所 TEL: 077-566-6040 姫路中央営業所 TEL: 079-264-1005
 奈良営業所 TEL: 0742-33-6040 川崎営業所 TEL: 044-542-6883

メールでのお問い合わせ: webinfo@kokka-e.co.jp

※記載事項は製品改良のため予告なく変更することがあります。

東京計装株式会社

〒105-8558 東京都港区芝公園1-7-24芝東宝ビル
TEL: 03-3434-0441(代) FAX: 03-3434-0455

<http://www.tokyokeiso.co.jp>

製品についてのお問い合わせを
電子メールでも承ります。

anything@tokyokeiso.co.jp

使用可否、形式選定などなんでも(Anything)ご遠慮なくどうぞ。