

P-100

パージメータ

■概要

標準タイプパージメータです。抜群の納入実績を誇ります。気体、液体全てに対応します。各種装置組込みから、工業プロセスのパージまで広い用途に対応します。PTFE パッキン対応可能です。

■主な用途

一般装置用(小流量)

■標準仕様

測定流体	気体全般 液体全般	
流量範囲	空気	最小 0.5 ~ 5 mL/min (nor) 最大 5 ~ 50 L/min (nor)
	水	最小 5 ~ 50 mL/min 最大 0.4 ~ 2 L/min
・流量範囲の換算方法は、P 形機能・選定について (TG-S0001) を参照 ・流量目盛を選択の際は、標準流量表を参照		
目盛範囲	10:1 (一部 10:2 となります)	
指示精度	±5% F.S.	
流体圧力	最高 0.8MPa パッキンが PTFE の場合は流体圧力 0.5MPa までとなります	
流体温度	最高 120°C (パッキン材質によって異なる)	
材質	本体接液部	SUS304, SUS316
	テーパ管	耐熱ガラス
	パッキン	ニトリルゴム (NBR) (最高 80°C) クロロレンゴム (CR) (最高 80°C) フッ素ゴム (最高 120°C) エチレンプロピレンゴム (EPDM) (最高 80°C) PTFE (最高 120°C) ・各パッキン材質の最高流体温度は、一般的なデータであり、使用条件や環境によって変わることがあります
	取付金具	アルミニウム
カバー	ポリカーボネート	
接続規格 / 口径	Rc : 1/4" (標準), 1/8" NPT : 1/4", 1/8"	
取付方法	パネルの前面ロックナット取付 (標準) パネルによるパネル取付 パネル挿込取付 スタンド付	
質量	約 0.5 kg	



■形式コード

	形式コード								仕様	記事	
	P-10	0	1	9	0	L	U	Z			
流れ方向	0									下後 → 上後 (標準)	通常はこのコードを選択
	1									下 → 上	バルブは外付となります
	9									特殊	
バルブ		0								なし	詳細は「P 形機能・選定について」(TG-S0001) を参照
		L								下 (気体は大気圧目盛の場合)	
		U								上 (気体は加圧目盛 または 二次圧側が負圧の場合)	
		Z								特殊	
警報出力									0	なし	詳細は「P 形機能・選定について」(TG-S0001) を参照
									A	リードスイッチ下限 OPEN	
									B	リードスイッチ下限 CLOSE	
									C	リードスイッチ上限 OPEN	
									D	リードスイッチ上限 CLOSE	
									E	PAU アラームユニット付属	
								Z	特殊		
接液部材質									4	SUS304 (標準)	
									6	SUS316	
									Z	特殊	
パッキン材質									N	ニトリルゴム (NBR) (標準)	
									C	クロロレンゴム (CR)	アンモニアガスの場合に選択
									F	フッ素ゴム	
									E	エチレンプロピレンゴム (EPDM)	
									T	PTFE	接液部材質は SUS316 を選択
									Z	特殊	
接続規格									R	Rc おじ (標準)	パネルの前面ロックナット取付
									N	NPT めねじ	詳細は「P 形機能・選定について」(TG-S0001) を参照
									Z	特殊	
接続口径									1	1/8"	
									2	1/4" (標準)	
									Z	特殊	

■警報接点および出力

方式	取付可否
リードスイッチ警報	○
UL 対応形	○
PAU オプティカルアラームユニット	○

CE マーキングの対応については、P 形機能・選定について (TG-S0001) を参照ください。

■標準流量表 (気体で流体圧力が 0 MPa 以外の場合、P 形機能・選定について (TG-S0001) を参照ください。)

警報出力コードが 0 および E の時		
空気 (0MPa, 0°C)	圧力損失 (kPa) ^{※1}	水
0.5 ~ 5 mL/min (nor)	0.5 以下	
1 ~ 10 mL/min (nor)	0.5 以下	
2 ~ 20 mL/min (nor)	0.5 以下	
3 ~ 30 mL/min (nor)	0.5 以下	
5 ~ 50 mL/min (nor)	0.5 以下	
10 ~ 100 mL/min (nor)	0.5 以下	
20 ~ 200 mL/min (nor) ^{※2}	0.5 以下	
30 ~ 300 mL/min (nor)	0.5 以下	
50 ~ 500 mL/min (nor)	0.5 以下	
0.1 ~ 1 L/min (nor) ^{※3}	0.5 以下	5 ~ 50 mL/min
0.2 ~ 2 L/min (nor)	0.5 以下	10 ~ 100 mL/min
0.3 ~ 3 L/min (nor)	0.5 以下	20 ~ 200 mL/min
0.5 ~ 5 L/min (nor)	1 以下	30 ~ 300 mL/min
1 ~ 10 L/min (nor)	3 以下	50 ~ 500 mL/min
2 ~ 20 L/min (nor)	12 以下	0.1 ~ 1 L/min ^{※4}
3 ~ 30 L/min (nor)	30 以下	0.3 ~ 1.5 L/min
5 ~ 50 L/min (nor)	15 以下	0.4 ~ 2 L/min

警報出力コードが A ~ D の時				
空気 (0MPa, 0°C)	圧力損失 (kPa) ^{※1}	警報設定範囲	水 ^{※5}	警報設定範囲
1 ~ 10 L/min (nor) ^{※6}	10 以下	2 ~ 8 L/min (nor)		
3 ~ 15 L/min (nor)	15 以下	3 ~ 12 L/min (nor)		
6 ~ 30 L/min (nor)	35 以下	6 ~ 24 L/min (nor)	50 ~ 500 mL/min	100 ~ 400 mL/min
8 ~ 40 L/min (nor)	60 以下	8 ~ 32 L/min (nor)	0.1 ~ 1 L/min	0.2 ~ 0.8 L/min

標準流量表以外の場合、製作都合により流量目盛の変更になることがあります。
標準流量表以外も承ります。詳細は相談ください。
低圧力損失タイプの製作も承ります。詳細は相談ください。
液体の圧力損失は問合せください。
☆1: バルブ全開時の圧力損失となります。
☆2: 150mL/min(nor) 未満の製品は警報出力コード: E の製作ができません。
☆3: パッキン材質: PTFE の場合、1L/min(nor) 未満の製品はバルブ付の製作ができません。
☆4: 1L/min 越えると 10:2 となります。
☆5: 液体の粘度は 1.0mPa・s のみ製作可能となります。
☆6: 10L/min(nor) 越えると 10:2 となります。

■その他製作可能なオプション

次の様なオプションを指定できます。
リードスイッチリード線長さ指定、2重目盛 (仕様により製作できない場合もありますので相談ください。)、特殊目盛、チェック弁内蔵タイプ、バルブロック機構付、ゴム管継手付、各種継手付 等 (詳細は P 形機能・選定について (TG-S0001) を参照ください。)

■ご注文方法

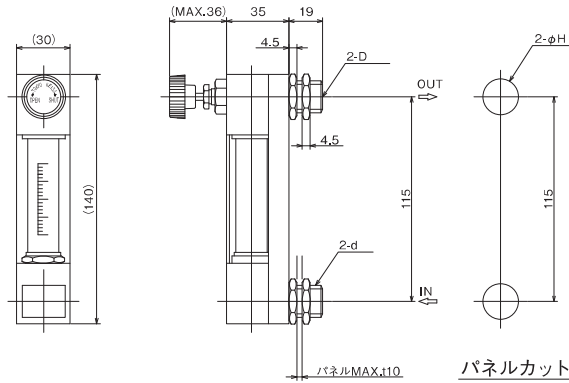
形式コード	詳細仕様指定項目
P-10 □・□□・□□・□□	① 流体名 - ② 流量目盛 - ③ 圧力 - ④ 温度 - ⑤ 取付方法オプション - ⑥ その他オプション
(形式コード表にて選定ください。)	(P形機能・選定について(TG-S0001)を参照ください。)

■外形寸法

●標準タイプ

P-100-U0-4N-□□

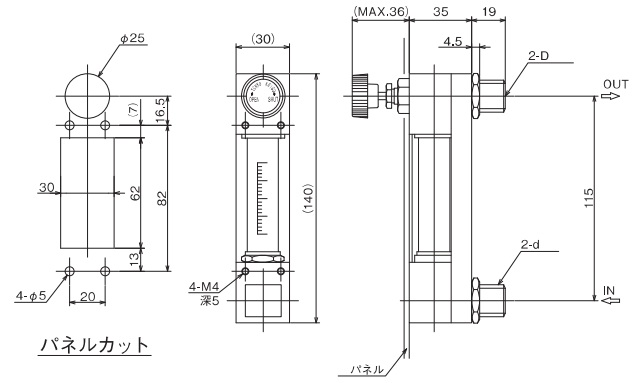
- パネルの前面ロックナット取付
- バルブ上側



●パネル埋込取付タイプ

P-100-U0-4N-□□

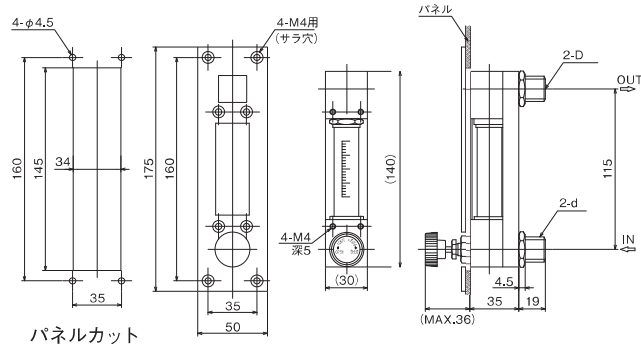
- パネル埋込取付 (取付方法オプションコード C)
- バルブ上側



●ベゼルによるパネル取付タイプ

P-100-L0-4N-□□

- ベゼルによるパネル取付 (取付方法オプションコード D)
- バルブ下側



●標準材質

部品名称	標準材質	製作可能材質
本体接液部	○ SUS304	SUS316
テーパ管	○ 耐熱ガラス	
フロート ※	○ SUS316, ガラス, PTFE, ルビー	-
パッキン	○ ニトリルゴム (NBR)	フッ素ゴム, クロロブレンゴム (CR), エチレンプロピレンゴム (EPDM), PTFE
継手	○ SUS304	SUS316
バルブ	○ SUS304	SUS316
取付金具	アルミニウム	-
カバー	ポリカーボネート	-

○印の付いている部品は、計測流体に接触します。

※：仕様により適切な材質を選定します。

- ・部品材質 SUS304 は、製作都合により SUS316 を使用する場合があります。
- ・製作都合により JIS 材相当品の ASTM, AISI 材を使用する場合があります。

●パネルカット寸法

接続口径		穴径寸法 (mm)	
D	d	H	
Rc1/8	M14	16	
1/8NPT	M14	16	
Rc1/4	M18	20	
1/4NPT	M18	20	

注) 警報出力コードが A ~ D の場合、パネルは非磁性材をご使用ください。

取扱代理店

国華電機株式会社
KOKKA ELECTRIC CO.,LTD.

本社	TEL: 06-6353-5551	兵庫営業所	TEL: 0798-66-2212
京都営業所	TEL: 075-671-0141	姫路営業所	TEL: 079-271-4488
滋賀営業所	TEL: 077-566-6040	姫路中央営業所	TEL: 079-284-1005
奈良営業所	TEL: 0742-33-6040	川崎営業所	TEL: 044-542-6883

メールでのお問い合わせ: webinfo@kokka-e.co.jp

※記載事項は製品改良のため予告なく変更することがあります。

東京計装株式会社

〒105-8558 東京都港区芝公園1-7-24芝東宝ビル
TEL: 03-3434-0441 (代) FAX: 03-3434-0455

<http://www.tokyokeiso.co.jp>

製品についてのお問い合わせを
電子メールでも承ります。 anything@tokyokeiso.co.jp
使用可否、形式選定などなんでも(Anything)ご遠慮なくどうぞ。