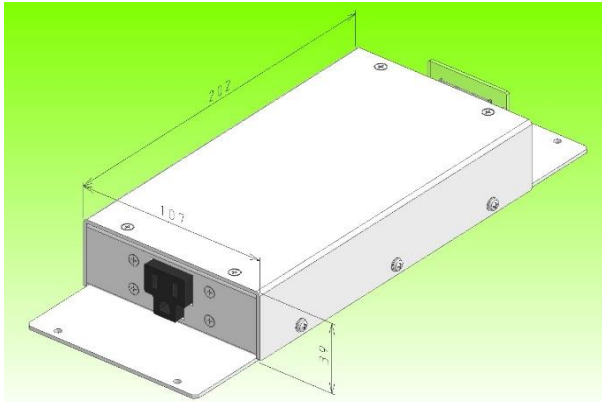


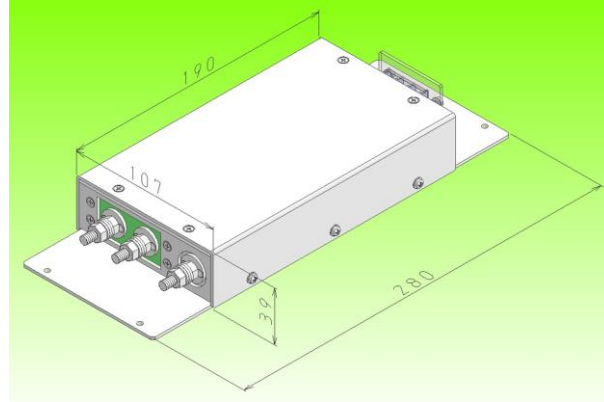
VHF-LISN (床置タイプ) TNW-46031,46032



VHF-LISN は、AC 電源装置の放射妨害波測定の実現性を向上させることができる電源ケーブル終端装置です。放射妨害試験サイトの主電源コンセントとEUTのAC主電源ケーブルの間で、ケーブルが試験ボリュームを離れるポイント（たとえば、ターンテーブルの中心）に挿入されます。TNW-46031,46032は、2024年発行が予定されているCISPR16-1-4 Ed.5の仕様に準拠しております。



TNW-46031 コンセントタイプ

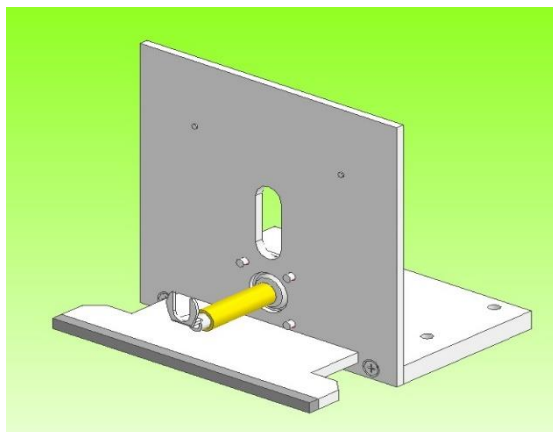


TNW-46032 端子タイプ

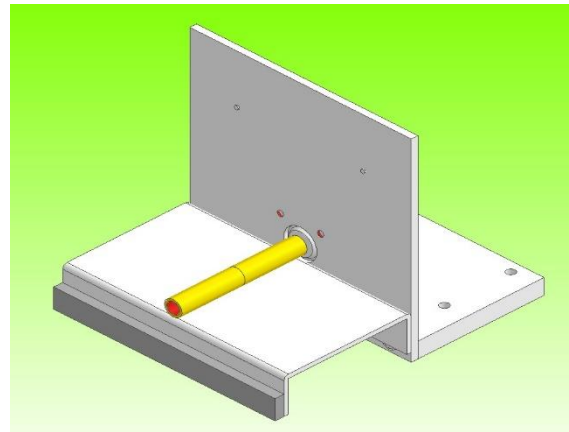
仕様

	TNW-46031	TNW-46032
周波数範囲	30MHz ~ 300MHz	
該当規格	CISPR16-1-4 Ed.5	
測定線路相数	単相	
各線(L線とN線)と基準グラウンド間のインピーダンス	30MHz to 300MHz	50Ω ± 20%
保護アース線(PE線)と基準グラウンド間のインピーダンス	30MHz to 300MHz	Less than 50 nH
各線のインピーダンス(位相)	30MHz to 108MHz	0 ± 11.5°
	108MHz to 300MHz	0 ± 25°
アイソレーション	30MHz to 300MHz	≧ 40
電源線路最大定格	AC125V 15A	AC250V 15A
寸法・重量	107(W) × 39(H) × 292(D)mm/コンセントタイプ, × 280(D)mm/端子タイプ、約700g	

【別売り】校正用治具(IMA)



【EUT側】



【AE側】

株式会社協立テクノロジー 東京都府中市晴見町3-18-4 青山マンション101 TEL042-340-3311 <http://kyoritsutech.com>

取扱代理店

国華電機株式会社
KOKKA ELECTRIC CO.,LTD.

本社 TEL: 06-6353-5551 兵庫営業所 TEL: 078-452-3332
 京都営業所 TEL: 075-671-0141 姫路営業所 TEL: 079-271-4488
 滋賀営業所 TEL: 077-566-6040 姫路中央営業所 TEL: 079-284-1005
 奈良営業所 TEL: 0742-33-6040 川崎営業所 TEL: 044-222-1212

メールでのお問い合わせ: webinfo@kokka-e.co.jp