

VHF-LISN (埋込タイプ) TNW-46011,46012

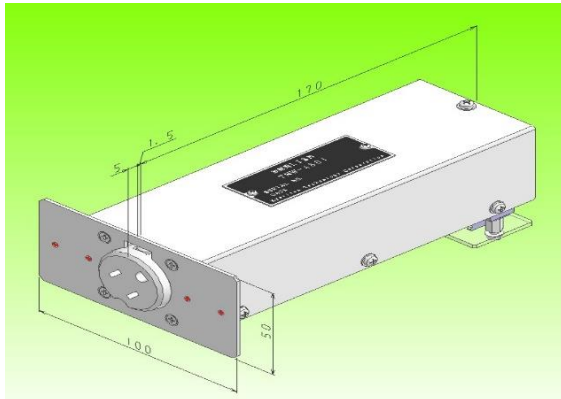


VHF-LISN は、AC 電源装置の放射妨害波測定の実現性を向上させることができる 電源ケー

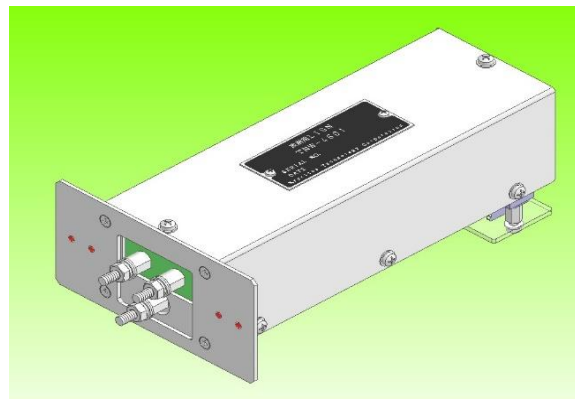
ブル終端装置です。放射妨害試験サイトの主電源コンセントとEUT の AC 主電源ケーブルの間

で、ケーブルが試験ボリュームを離れるポイント (たとえば、ターンテーブルの中心) に挿入さ

れます。TNW-46011,46012は、2024年発行が予定されているCISPR16-1-4 Ed.5の仕様に準拠しております。



TNW-46011 コンセントタイプ

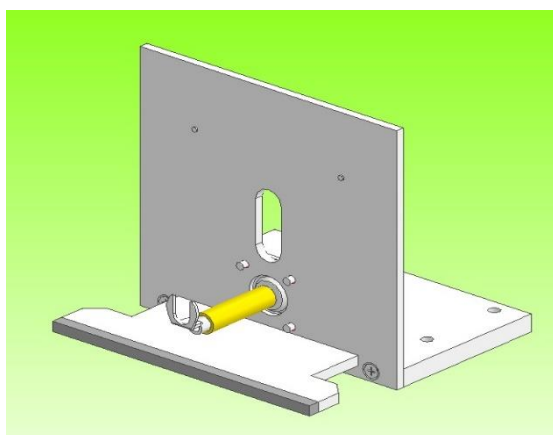


TNW-46012 端子タイプ

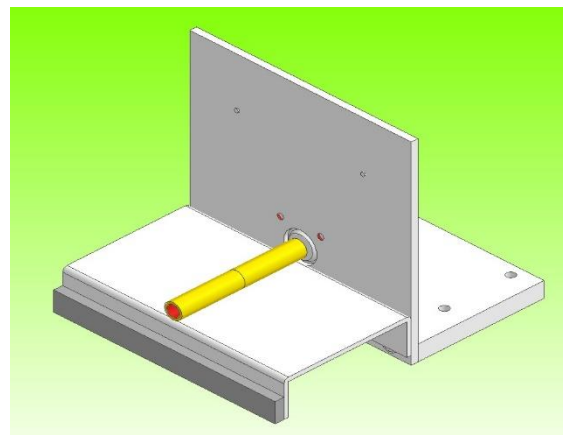
仕様

	TNW-46011	TNW-46012
周波数範囲	30MHz ~300MHz	
該当規格	CISPR16-1-4 Ed.5	
測定線路相数	単相	
各線(L線とN線)と基準グラウンド間のインピーダンス	30MHz to 300MHz	50Ω ± 20%
保護アース線(PE線)と基準グラウンド間のインピーダンス	30MHz to 300MHz	Less than 50 nH
各線のインピーダンス(位相)	30MHz to 108MHz	0 ± 11.5°
	108MHz to 300MHz	0 ± 25°
アイソレーション	30MHz to 300MHz	≧ 40
電源線路最大定格	AC125V 15A	AC250V 15A
寸法 (突起部除く) ・重量	60(W) × 44.5(H) × 170(D)mm/コンセントタイプ, × 180(D)mm/端子タイプ、約650g	

【別売り】校正用治具(IMA)



【EUT側】



【AE側】

株式会社協立テクノロジー 東京都府中市晴見町3-18-4 青山マンション101 TEL042-340-3311 <http://kyoritsutech.com>

取扱代理店



本社 TEL: 06-6353-5551 兵庫営業所 TEL: 078-452-3332
 京都営業所 TEL: 075-671-0141 姫路営業所 TEL: 079-271-4488
 滋賀営業所 TEL: 077-566-6040 姫路中央営業所 TEL: 079-284-1005
 奈良営業所 TEL: 0742-33-6040 川崎営業所 TEL: 044-222-1212

メールでのお問い合わせ: webinfo@kokka-e.co.jp