

TEXIO

Test and Measurement Solutions

フレキシブルレンジ直流安定化電源
PSF-H シリーズカタログ

Regulated DC Power Supplies

最大出力電圧 800V の高電圧！

定格電力内での可変領域はフレキシブルに 6 倍変化。



フレキシブル直流安定化電源

PSF-H Series



フレキシブルレンジ直流安定化電源 **PSF - H Series** 概要

PSF-Hシリーズは定格電力内で広範囲の電圧・電流設定が可能なスイッチング方式のフレキシブルレンジ直流安定電源です。電圧可変範囲は0~800Vで定格電力400WタイプのPSF-400Hと、800WタイプのPSF-800Hの2機種をラインナップしました。ハイブリッド車や電気自動車の電装部品や太陽光発電システムなどに用いられる高耐圧のコンデンサやリレーといった電子部品の評価試験用に、あるいは高電圧のLED照明機器の電源などに最適です。

用途

☆EV/HEV用リチウムイオン電池
☆LED照明、LEDバックライトテレビ

☆車載DC/DCコンバータ
☆高圧コンデンサ、リレー

☆太陽光発電パワーコンディショナー
☆パワー半導体



PSF-400H

800V /3A /400W

GP-IB オプション RS-232C オプション USB オプション



PSF-800H

800V /6A /800W

GP-IB オプション RS-232C オプション USB オプション

価格

型名	出力	出力数	価格(円)
PSF-400H	800V /3A /400W	1	180,000
PSF-800H	800V /6A /800W	1	295,000

オプション

IF-60GP	GP-IBコントロールボード	¥29,800
IF-60RU	RS-232C/USBコントロールボード	¥24,800
OP-22P	パラレル接続信号ケーブル	¥2,500
JK-10	ジョイントキット	¥5,500
HK-10	取手セット	¥2,500

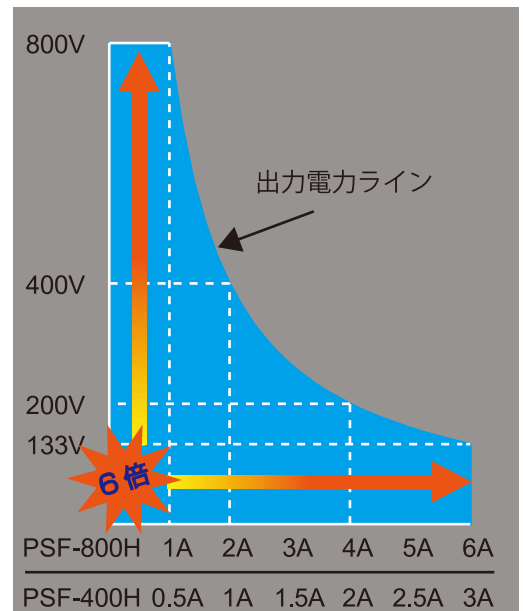
■ 特長

高電圧0V~800V可変

ハイブリッド車や電気自動車の電装部品や太陽光発電システムなどに用いられる高耐圧のコンデンサやリレーといった電子部品の評価試験用に、あるいは高電圧のLED照明機器の電源などに最適です。

電圧・電流可変領域はフレキシブルに6倍変化

PSF-800H の場合、最大電圧 800V、最大電流 6A までを定格電力 800W の範囲内でレンジの切り替えをすることなくフレキシブルに出力することができる為、例えば 800V/1A、640V/1.25A、500V/1.6A、400V/2A、200V/4A、160V/5A、133.3V/6A など複数台分の直流電源の出力範囲を 1 台でカバーすることができます。



90度回転可能な丸型パネル操作部

フロントパネルの操作部は丸型で90度回転しますので、作業環境に応じて横置き縦置きどちらでも操作性を損なうことなく使用できます。



ハーフラックサイズで奥行き290mmの小型筐体

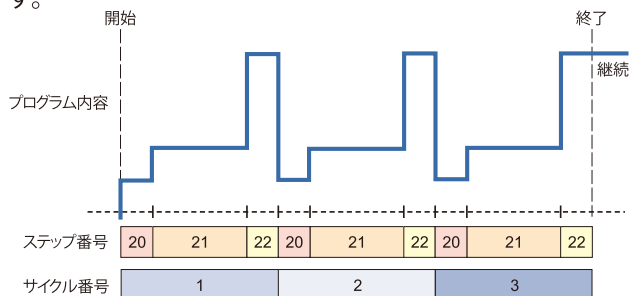
PSF-400H、PSF-800H 共にハーフラック幅（横置き時）で奥行きは 290mm の小型筐体の為、ベンチトップなどでも作業スペースを確保できます。

マスター・スレーブ並列動作

PSF-400H は 800W まで、PSF-800H は 1600W までの容量拡張が可能です。
(同一機種 2 台まで)

シーケンス機能

別売オプションのコントロールボード (IF-60GP、IF-60RU) を経由してコンピュータから最大 100 ステップのシーケンスプログラムを登録できます。登録されたシーケンスプログラムは電源単体でのパネル操作またはコンピュータ操作により実行できます。シーケンス作成用アプリケーションはホームページよりダウンロードできません。



(シーケンス動作例：ステップ番号20番から開始して22番までのステップを3回繰り返し返す場合)

別売オプションのデジタルインタフェースボード

デジタルインタフェースは IF-60GP (GP-IB コントロールボード) と IF-60RU (RS-232C/USB コントロールボード) を別売オプションとしてご用意しており電源本体にスロットインする構造ですので自動検査装置などのシステムへもスマートに組み込みできます。



GP-IB コントロールボード

IF-60GP

税抜 ¥ 29,800



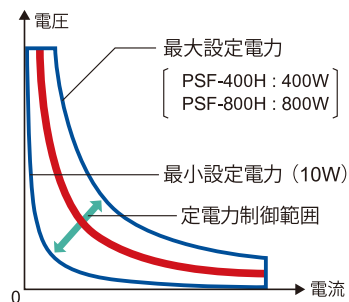
RS-232C/USB コントロールボード

IF-60RU

税抜 ¥ 24,800

定電力 (CP) 動作

定電圧 (CV) 動作と定電流 (CC) 動作に加えて定電力 (CP) 動作ができますので、任意の電力を供給する場合や、負荷側に過大な電力が印加されるのを防止するリミット機能としても使用できます。



OUTPUT OFFタイマー機能

任意に設定された時間が経過すると自動的に出力を OFF します。時間は 10 分単位で最大 99 時間 50 分まで設定可能で、残り時間が 5 分以下になると機能 LED が点滅しお知らせします。

プリセット機能

3点のプリセットメモリに電圧・電流・電力の設定値の記憶と呼び出しが出来ます。

リモートセンシング機能

負荷までの接続線材などの抵抗による電圧降下分を補正します。

外部アナログコントロール機能

外部電圧、外部抵抗による出力電圧、電流のコントロールや外部接点信号での OUTPUT ON/OFF 制御が可能です。

電圧・電流モニター出力

出力電圧および電流のモニター出力端子を装備しています。



保護機能

過電圧、過電流、加熱保護 (OVP、OCP、OHP) の各種プロテクトとアラーム出力を装備しており安全にお使い頂けます。

力率改善、ワールドワイド入力

力率改善回路を搭載し定格出力時の力率は0.99です。入力電源はAC100V~240Vのワールドワイド対応となっています。

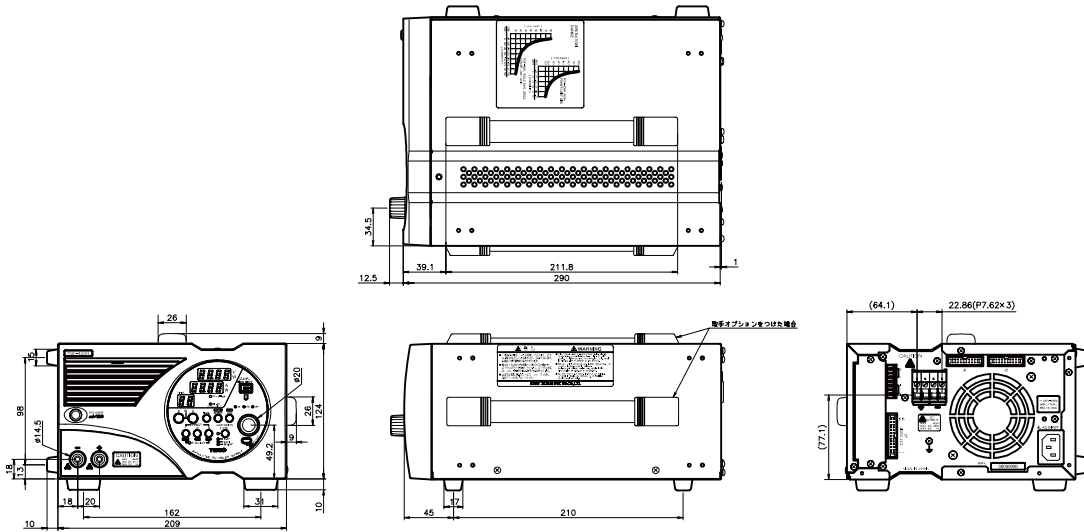
定 格

	PSF-400H	PSF-800H
出力定格		
定格出力電圧	800.0V	
設定精度	0.1%setting ± 2digit (23° C ± 5° C)	
分解能	100mV	
表示精度	0.2%reading ± 2digit (23° C ± 5° C)	
定格出力電流 ^{*1}	3.00A	6.00A
設定精度	0.2%setting ± 2digit (23° C ± 5° C)	
分解能	10mA	
表示精度	0.3%reading ± 2digit (23° C ± 5° C)	
定格出力電力 ^{*2}	400W	800W
設定精度	± 10W ただし、出力電圧が定格電圧の1%以上の時	
分解能	10W	
表示精度	0.5%reading ± Vout × 40mA (23° C ± 5° C)	
入力定格		
入力電圧	単相 AC100V ~ 240V 周波数: 50Hz/60Hz	
消費電力 ^{*3}	560VA	1120VA
力率 ^{*4}	0.99	
突入電流	35Amax.	70Amax.
定電圧特性		
電源変動 ^{*5}	定格電圧の 0.01% ± 20mV	
負荷変動 ^{*6}	定格電圧の 0.01% ± 30mV	
リップルノイズ (p-p) ^{*7}	250mV	300mV
	ただし、出力電圧が定格電圧の1%以上の時	
リップルノイズ (rms) ^{*8}	20mV (2A以下の電流のとき) 35mV (2Aを超える電流のとき)	25mV (2A以下の電流のとき) 40mV (2Aを超える電流のとき)
	ただし、出力電圧が定格電圧の1%以上の時	
過渡応答 (typ) ^{*9}	7ms	
立ち上がり時間 (typ) ^{*10}	200ms(定格負荷) 200ms(無負荷)	
立ち下がり時間 (typ) ^{*11}	500ms(定格負荷) 1000ms(無負荷)	
温度係数 (typ) ^{*12}	± 100ppm/° C(30分のウォームアップ後)	

	PSF-400H	PSF-800H
定電流特性		
電源変動 ^{*5}	定格電流の 0.05% ± 10mA	
負荷変動 ^{*13}	定格電流の 0.05% ± 15mA	
リップルノイズ (rms)	15mA	20mA
温度係数 (typ) ^{*12}	± 200ppm/° C(30分のウォームアップ後)	
定電力特性		
電源変動 ^{*5}	0.5% ± 10W	
その他		
冷却方法	ファンモータによる強制空冷	
対接地電圧	± DC1000V	
絶縁耐圧	入力電源端子 - 筐体間: AC1500V 1分間 入力電源端子 - 出力端子間: DC3200V 1分間	
絶縁抵抗	入力電源端子 - 筐体間: DC500V 30M Ω以上 入力電源端子 - 出力端子間: DC1000V 30M Ω以上 出力端子 - 筐体間: DC1000V 30M Ω以上	
外形寸法 (突起含まず)	124(H)mm × 210(W)mm × 290mm(D)	
質量	約 5kg	約 6kg

- *1: 前面出力端子の最大出力電流は3A(400H)、または6A(800H)です。
- *2: 定電圧状態(CV)や定電流状態(CC)から定電力状態(CP)へ切替えるとき、およびその逆のときには、オーバーシュート・リンギングなどが発生する場合があります。
- *3, 4: 定格出力電圧、入力電圧AC100Vにて
- *5: AC100Vから240V間で電源電圧を±10%変化させたときの変動値。
- *6: 定格出力電圧に設定して、負荷を定格負荷から無負荷(オープン)に変化させたときの変動値。
- *7: 測定周波数は20MHzまで。
- *8: 測定周波数は300kHzまで。
- *9: 定格出力電圧に設定して、出力電流を最大出力電流の50%から100%に変動させた時に、出力電圧が定格出力電圧の0.1%+10mV以内に復帰するまでの応答時間。
- *10: 固定負荷での値。出力電圧が定格出力電圧の10%から90%に立ち上がるまでの時間。
- *11: 固定負荷での値。出力電圧が定格出力電圧の90%から10%に立ち下がるまでの時間。
- *12: 30分のウォームアップ後の値(外部コントロール時は除く)。
- *13: 定格出力電流に設定して、負荷を定格負荷から無負荷(ショート)に変更させた時の変動値。

外 観 図



[TEXIO HOME PAGE] <http://www.texio.co.jp/>



注意

- 正しく安全にお使いいただくため、ご使用前に必ず「取扱説明書」と「安全上のご注意」をよくお読みください。
- 「水、湿気、湯気、ほこり、油煙」等の多い場所に設置しないでください。「火災、感電、故障」などの原因となることがあります。

●定格、意匠は改善のため予告なく変更することがあります。●このカタログに掲載した製品写真は撮影上および印刷上の条件により、実際の色と異なる場合があります。

●お問い合わせは信用ある当店へ

TEXIO

株式会社 テクシオ・テクノロジー
TEXIO TECHNOLOGY CORPORATION

本社 〒222-0033 横浜市港北区新横浜 2-18-13 藤和不動産新横浜ビル 7F

お問い合わせは各営業所へどうぞ。

- 北日本営業所 〒330-0801 さいたま市大宮区土手町 1-2 TEL.048-780-2757 FAX.048-780-2758
 - 東日本営業所 〒222-0033 横浜市港北区新横浜 2-18-13 TEL.045-620-2305 FAX.045-534-7181
 - 中日本営業所 〒464-0075 名古屋市千種区内山 3-31-20 TEL.052-753-5853 FAX.052-753-5855
 - 西日本営業所 〒567-0032 大阪府茨木市西駅前町 14-19 TEL.072-631-8055 FAX.072-631-8056
- アフターサービスに関しては下記サービスセンターへ。
●サービスセンター 〒222-0033 横浜市港北区新横浜 2-18-13 TEL.045-620-2786 FAX.045-534-7183

国華電機株式会社
KOKKA ELECTRIC CO.,LTD.

- 本 社 TEL : 06-6353-5551
- 京都営業所 TEL : 075-671-0141
- 滋賀営業所 TEL : 077-566-6040
- 奈良営業所 TEL : 0742-33-6040
- 兵庫営業所 TEL : 0798-66-2212
- 姫路営業所 TEL : 079-271-4488
- 姫路中央営業所 TEL : 079-284-1005
- 川崎営業所 TEL : 044-542-6883

メールでのお問い合わせ : webinfo@kokka-e.co.jp