

EM70 Series

Servo Controller

CE

CEマーキング適合品



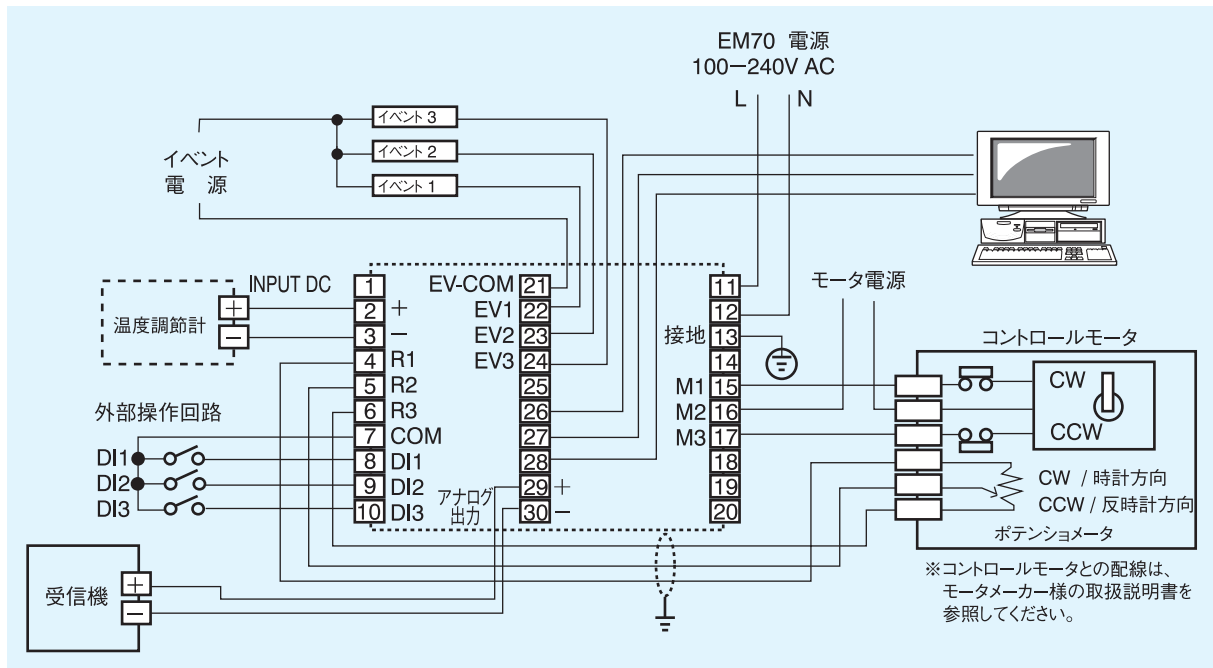
Temperature and Humidity Control Specialists

SHIMADEN CO., LTD.

特長

- モータの開度表示は20ドットのバーグラフとデジタルで表示
- ポテンショメータのゼロ・スパン自動調整機能付
- 試運転調整時に便利な手動操作機能付
- 外部制御入力により開度設定・運転／停止が可能
- 豊富なオプション
(イベント出力・アナログ出力・開平演算・通信機能)
- エラー発生時の開度設定機能付
- CEマーキング適合
- 防塵防滴 IP66相当 (パネル取付時前面方向)

配線図



仕様

表示

●開度指示 (POSITION INDICATOR)

- 出力表示色 (LEDバーグラフ) : 緑色
- 表示分解能/ドット : 5%/20ドット

●データ表示 (DATA DISPLAY)

- 表示桁/色 : 5桁/7セグメントLED緑色表示, 文字高14 mm
- 表示分解能 : 1% (開度・目標開度値・偏差), 0.1% (入力)
- 表示更新周期 : 0.2秒
- 表示範囲 : 開度, 偏差: -10~110%, 入力値: -10.0~110.0%

●ステータス表示

開度表示	(POSITION)	/ 緑色
入力表示	(INPUT)	/ 緑色
目標開度値/偏差表示	(DES/DEV)	/ 緑色
手動動作	(MAN)	/ 緑色
逆動作	(RA)	/ 緑色
オープン動作	(OPEN)	/ 緑色
クローズ動作	(CLOSE)	/ 緑色
DI入力	(DI1, 2, 3)	/ 緑色
イベント動作	(EV1, 2, 3)	/ 橙色
待機動作	(STBY)	/ 緑色
通信状態	(COM)	/ 緑色

制御入力

- 電流/受信抵抗 : 4~20, 0~20mA DC/100Ω
- 電圧/入力抵抗 : 1~5V, 0~5V, 0~10V DC/1MΩ
- 入力フィルタ : 0~99秒
- アイソレーション : 制御入力とフィードバックポテンショ, DI入力とは非絶縁
制御入力とアナログ出力間 絶縁

■設定

- 設定方式 : 前面キースイッチ (6キー) による
- 設定選択項目
 - 表示切換 : 前面キースイッチDISPによる
 - 自動手動切換 : 前面キースイッチMAN/AUTOによる
 - ゼロ・スパン調整 : 自動調整機能付, 手動調整も可能 (ポテンシヨの誤差補正)
 - 制御特性の選択 : 正 (DA) / 逆 (RA)
 - 制御特性ゲイン設定 : 開度0% および 100%に対する入力値 (スケーリング機能)
または 入力値0% および 100%に対する開度値 (スケーリング機能)
 - 開度リミッタの設定 : 上限値1~100%, 下限値0~99% (上限>下限)
 - 速度設定 (インチング) : 10~100% (初期値: 100%でインチング無し) 機械式リレー接点の場合は速度設定不可
 - 動作すさま : デッドバンドの1/4とし, デッドバンドが入力の1.2%以下の時は0.3%固定
 - デッドバンド設定 : 入力信号の0.2~10.0% (初期値2.0%)
 - キーロック : 3段階ロック

■フィードバック

- フィードバックポテンシヨメータ定格: 100Ω~2kΩ 任意/3線式

■制御出力

- 出力種類 : 接点 240V AC 2A
SSRと接点の組合せ 240V AC 2A

■外部操作入力 (DI)

- 点 数 : 3点 (DI1, DI2, DI3)
- 操作内容 : (1) RA, STBY, プリセット開度値個別割付可能
(2) バイナリで7点迄プリセット開度値割付可能
(3) バイナリで3点プリセット開度値割付と1点RA, STBY, プリセット開度値個別割付可能
- 操 作 : 無電圧接点 または オープンコレクタ ON時作動

■イベント出力 (オプション)

- イベント点数 : 3点 (EV1, EV2, EV3)
- 種 類 : ポテンシヨ (上限, 下限, 動作すさま可変, 待機動作選択可能)
入力 (上限, 下限, 動作すさま可変, 待機動作選択可能)
運転, MAN, ポテンシヨエラー, 入力エラー, 制御ループ異常
- 出力定格/構成 : 240V AC 1A 抵抗負荷/a接点
- 動作表示 : EV1~EV3 動作時橙色ランプ点灯

■アナログ出力 (オプション)

- 出力数/種類 : 1点/開度または制御入力より選択 (スケーリング機能付)
- アナログ出力/定格 : 4~20mA DC FS/負荷抵抗 300Ω以下
- 出力精度 : ±0.5% FS以下
- アイソレーション : アナログ出力と制御入力, フィードバックポテンシヨ間絶縁

■開平演算 (オプション)

- 入力信号の開平演算による開度出力制御

■通信機能 (オプション)

- 通信種類 : RS-232C, RS-485
- 通信方式 : RS-232C 3線式半二重方式
RS-485 2線式半二重マルチドロップ (バス) 方式
- 同期方式 : 調歩同期式
- 通信速度 : 1200, 2400, 4800, 9600, 19200 bps

■一般仕様

- データ保持 : 不揮発性メモリ
- 使用温度/湿度範囲 : -10~50℃/90%RH以下 (結露しないこと)
- 保存温度 : -20~65℃
- 電源電圧 : 100~240V AC±10% 50/60Hz
- 消費電力 : 13VA (240V AC)
- 適合規格 : 安全 IEC61010-1 および EN61010-1
IEC61010-2-030 および EN61010-2-030
EMC EN61326-1
RoHS EN50581
- 絶縁抵抗 : 入出力端子と電源端子間 500V DC 20MΩ以上
電源端子と接地端子間 500V DC 20MΩ以上
- 耐電圧 : 入出力端子と電源端子間 3000V AC 1分間
電源端子と接地端子間 1500V AC 1分間
- 保護構造 : IP66相当 (パネル取付時前面方向, ただし, パネル厚1.2~3.2 mm時のみ適用)
- ケース材質 : PPE樹脂成形 (UL 94 V-1 相当)
- 外形寸法 : H96×W96×D111 (パネル内奥行き100) mm
- 取 付 : パネル埋込方式 (ワンタッチ取付)
- 適用パネル厚 : 1.0~4.0 mm
- 取付穴寸法 : 92×92 mm
- 質 量 : 約460g

コード選択表

項目	コード	仕様
1. シリーズ	EM70-	サーボコントローラ 96×96 DINサイズ (電源: 100~240V AC±10% 50/60HZ)
2. 制御入力	4	電流 4~20, 0~20mA DC 受信抵抗: 100Ω
	6	電圧 1~5, 0~5, 0~10VDC 入力抵抗: 1MΩ以上
3. 出力種類	Y-	接点 240V AC 2A アブソーバ内蔵
	R-	接点 240V AC 2A アブソーバなし
	S-	SSRと接点の組み合わせ 240VAC 2A
4. イベント出力	0	なし
	1	接点出力 (1a) / 3点
5. アナログ出力	0	なし
	4	電流 4~20mA DC 負荷抵抗: 300Ω以下
6. 開平演算	0	なし
	1	入力信号の開平演算による出力
7. 通信	0	なし
	5	RS-485 接続台数31台まで可能 (条件による)
	7	RS-232C 接続台数 1台
8. 特記事項	0	なし
	9	あり

※ Y: 直接コントロールモータを制御する場合選択

R: 補助リレー、シーケンサ等を介してコントロールモータを制御する場合選択

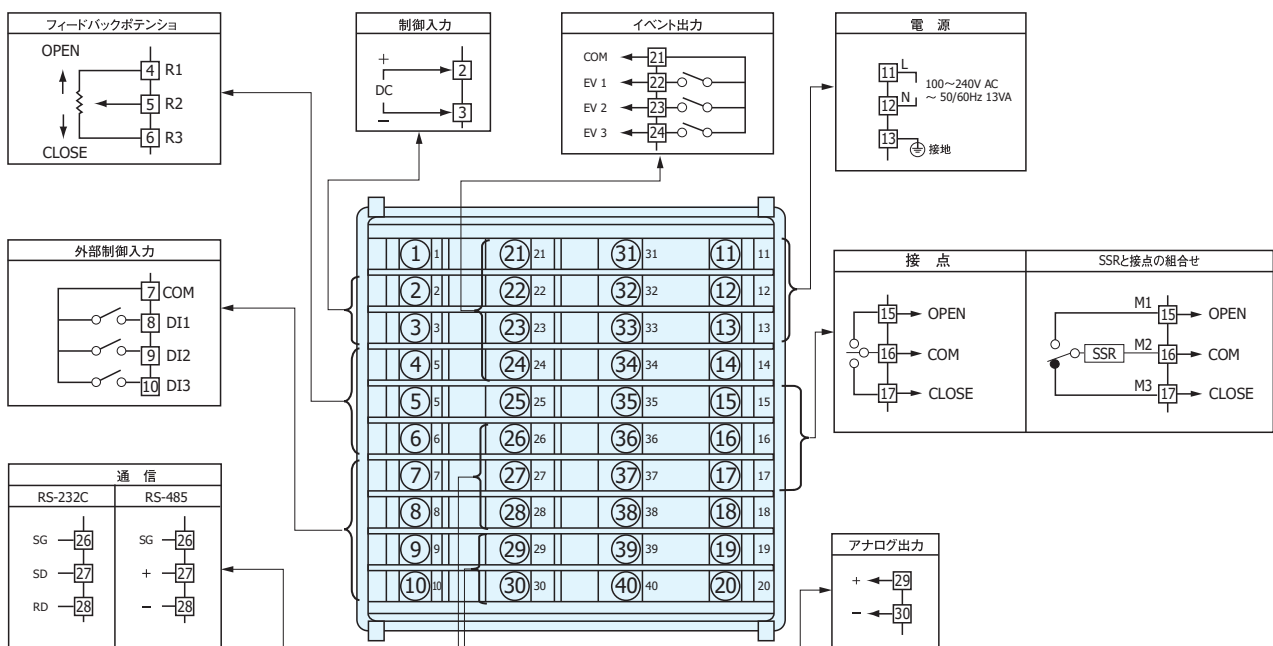
S: 直接交流電圧のコントロールモータを制御する場合選択、高寿命

端子カバー (別売品)

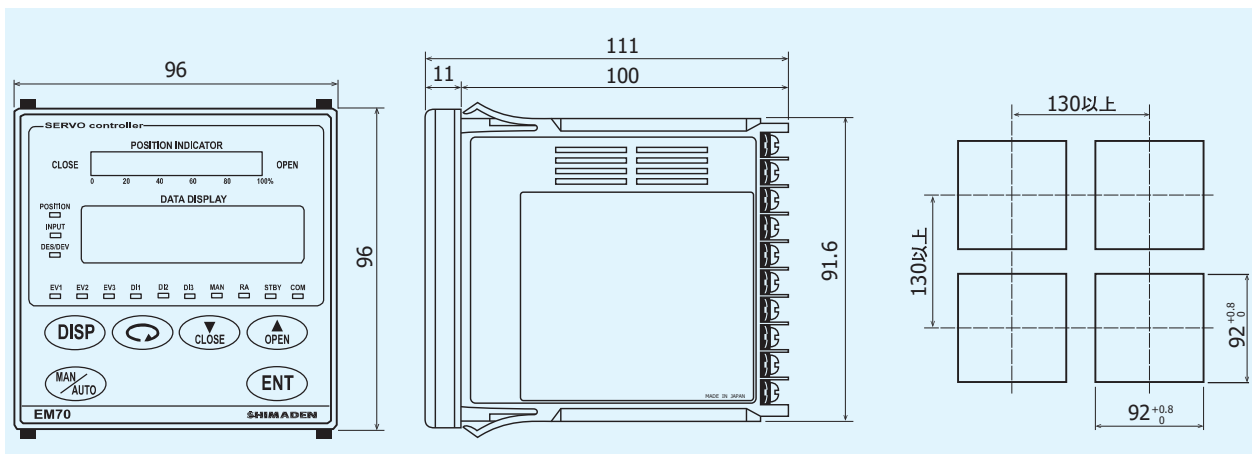
形式	取付
QCR003	(ファンタッチ) (3コ 1セット 1台分)

端子配列図

●端子ネジサイズ: M3.5 - 7 mm以内



外形寸法図



単位：mm

■記載内容は、お断りなく変更する場合がありますのでご了承ください。



安全に関する
ご注意

※本器のご使用にあたりましては、取扱説明書をお読みのうえ、正しくお使いください。

※本器は、工業用途の温度・湿度・その他物理量を制御する目的で設計されております。

人命に重大な影響を及ぼすような制御対象にはご使用にならないでください。

※本器の故障によりシステムまたは財産等に損傷、損害の発生する恐れのある場合は故障防止対策の安全措置を施したうえでご使用ください。

●温湿度制御機器&システム

株式会社 シマデン

本社：〒179-0081 東京都練馬区北町 2-30-10

URL：http://www.shimaden.co.jp

本社および埼玉工場

ISO9001認証取得

ISO14001認証取得

- | | | |
|--|--------------------|--------------------|
| ● 東京営業所：〒179-0081 東京都練馬区北町 2-30-10 | TEL (03) 3931-3481 | FAX (03) 3931-3480 |
| ● 名古屋営業所：〒465-0024 愛知県名古屋市中区本郷 2-14 | TEL (052) 776-8751 | FAX (052) 776-8753 |
| ● 大阪営業所：〒564-0038 大阪府吹田市南清和園町 40-14 | TEL (06) 6319-1012 | FAX (06) 6319-0306 |
| ● 広島営業所：〒733-0812 広島県広島市西区己斐本町 3-17-15 | TEL (082) 273-7771 | FAX (082) 271-1310 |
| ● 埼玉工場：〒354-0041 埼玉県入間郡三芳町藤久保 573-1 | TEL (049) 259-0521 | FAX (049) 259-2745 |

※商品の技術的内容につきましては TEL (03) 3931-9891 営業技術課までお問い合わせください。

販売代理店

 **国華電機株式会社**
KOKKA ELECTRIC CO.,LTD.

本 社	TEL：06-6353-5551
京都営業所	TEL：075-671-0141
滋賀営業所	TEL：077-566-6040
奈良営業所	TEL：0742-33-6040
兵庫営業所	TEL：0798-66-2212
姫路営業所	TEL：079-271-4488
姫路中央営業所	TEL：079-284-1005
川崎営業所	TEL：044-542-6883

メールでのお問い合わせ：webinfo@kokka-e.co.jp