

DST SERIES

TEMPERATURE CONTROL UNIT



DST83 (デジタル調節計 SR83搭載)



DST23 (デジタル調節計 SR23搭載)



DSTP23 (プログラム調節計 FP23搭載)

Temperature and Humidity Control Specialists

SHIMADEN CO., LTD.

特 長

- オートチューニング機能付PID調節計とサイリスタ式電力調整器をコンパクトに納めた一体型で使用が簡単。
- 高信頼性で実験・研究室は勿論のことプロセス用としても使用可能。
- 電熱機器に接続するだけでサイリスタによる電力制御ができ、リップルの無い調節結果が得られます。
- RoHS指令対象の6物質は規制値未満です。



■デジタル調節計搭載

SR83搭載 DST83シリーズ
SR23搭載 DST23シリーズ

■プログラム調節計搭載

FP23搭載 DSTP23シリーズ

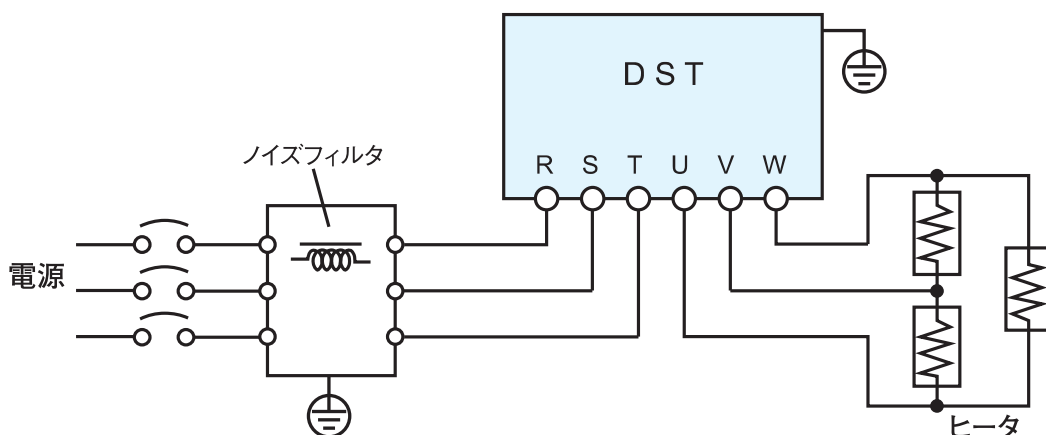
サイリスタ制御方式と適用負荷について

DSTシリーズは、サイリスタ（半導体）式電力調整器が内蔵されており精密調節ができます。
加熱源として合金発熱体（ニクロムヒータ、カンタルヒータ）を使用する場合には問題ありませんが、
変抵抗（常温時の抵抗値と高温時の抵抗値に数～10倍の変化のある発熱体）負荷をご使用になるときは注意が必要です。

出力特性とノイズ発生

制御方式	項目	ノイズ	出力電圧計の振れ	出力波形		
				10%出力時	50%出力時	90%出力時
位相制御方式 (P)		大	連続			

電源ラインへのノイズを防止する：ノイズフィルタの接続イメージ



各部の名称



DSTシリーズ本体は共通ですが、搭載調節計により後面の形状および端子仕様に相違があります。

DSTシリーズ共通仕様

- 電力調整方式 : サイリスタ（半導体）式電力調整方式
- サイリスタ制御方式／適用負荷 : 位相制御方式／抵抗負荷（ニクロム、カンタル）
- 電源電圧 : 200～240 V AC
- 周波数 : 50 / 60 Hz
- 電流容量 : 20A, 30A, 45A, 60A, 90A いずれか指定
- 出力制御範囲 : 位相制御方式／入力電圧の0～95% 以上
- 過電流遮断方式 : 半導体用サーキットプロテクタ（ブレーカ）方式
- 最小負荷 : 0.5 A以上（負荷開放状態では、動作しません。）
- パワー調整範囲 : 出力制御範囲の0～100%
- 使用周囲温度/湿度範囲 : 0～40℃/90%RH 以下
- 保存温度 : -20～65℃
- 適合規格 : RoHS EN50581
- 絶縁抵抗
 - 入力端子と電源端子間 : 500V DC 20MΩ 以上
 - 電源端子と接地端子間 : 500V DC 20MΩ 以上
- 耐電圧
 - 入力端子と電源端子間 : 1000V AC 1分間
 - 電源端子と接地端子間 : 1500V AC 1分間
- 本体の材質/体裁 : 普通鋼板/塗装仕上げ
- 色 : マンセル値 N-8.5 半艶相当
- 外形寸法 : H226×W417×D306 mm
- 質量 :

	過昇警報付き	過昇警報無し
20A	12.0 kg	11.5 kg
30A	12.5 kg	11.5 kg
45A	13.0 kg	12.0 kg
60A	13.5 kg	12.0 kg
90A	14.5 kg	12.5 kg

※搭載調節計の詳細仕様につきましては、各調節計のカタログをご参照ください。

DST83シリーズ



■搭載調節計 SR83シリーズの特長

- 表示精度±(0.25%FS+1 digit)
- 文字高20 mmの大型表示
- オートチューニング機能付エキスパートPIDの採用
- オプション
 - イベント接点出力
 - リモート設定入力
 - アナログ出力
 - 通信機能 RS-485, RS-232C

測定範囲選択表

入力種類	測定範囲
B	0 ~ 1800 °C ※1
R	0 ~ 1700 °C
S	0 ~ 1700 °C
K	-100.0 ~ 400.0 °C
	0.0 ~ 800.0 °C
	-200 ~ 1200 °C
E	0 ~ 700 °C
J	0 ~ 600 °C
T	-199.9 ~ 200.0 °C
N	0 ~ 1300 °C
K	10.0 ~ 350.0 K ※2
K	10 ~ 350 K ※2

入力種類	測定範囲	
測温抵抗体	Pt100	-200 ~ 600 °C
		-100.0 ~ 100.0 °C
		-100.0 ~ 300.0 °C
		-50.0 ~ 50.0 °C
		0.00 ~ 50.00 °C ※3
		0.0 ~ 100.0 °C
		0.0 ~ 200.0 °C
		0.0 ~ 500.0 °C
	JPt100	-200 ~ 500 °C
		-100.0 ~ 100.0 °C
	-100.0 ~ 300.0 °C	
	-50.0 ~ 50.0 °C	
	0.00 ~ 50.00 °C ※3	
	0.0 ~ 100.0 °C	
	0.0 ~ 200.0 °C	
	0.0 ~ 500.0 °C	

入力種類	測定範囲
電圧 mV	-10 ~ 10mV
	0 ~ 10mV
	0 ~ 20mV
	0 ~ 50mV
	10 ~ 50mV
電圧 V	0 ~ 100mV
	-1 ~ 1V
	0 ~ 1V
	0 ~ 2V
	0 ~ 5V
電流 mA	1 ~ 5V
	0 ~ 10V
	0 ~ 20mA
	4 ~ 20mA

測定範囲はスケールリング機能により下記の範囲で任意に設定できます。

スケールリング範囲：
-1999 ~ 9999 digit
スパン：10 ~ 5000 digit

※1. 400 °C以下は精度保証外です。

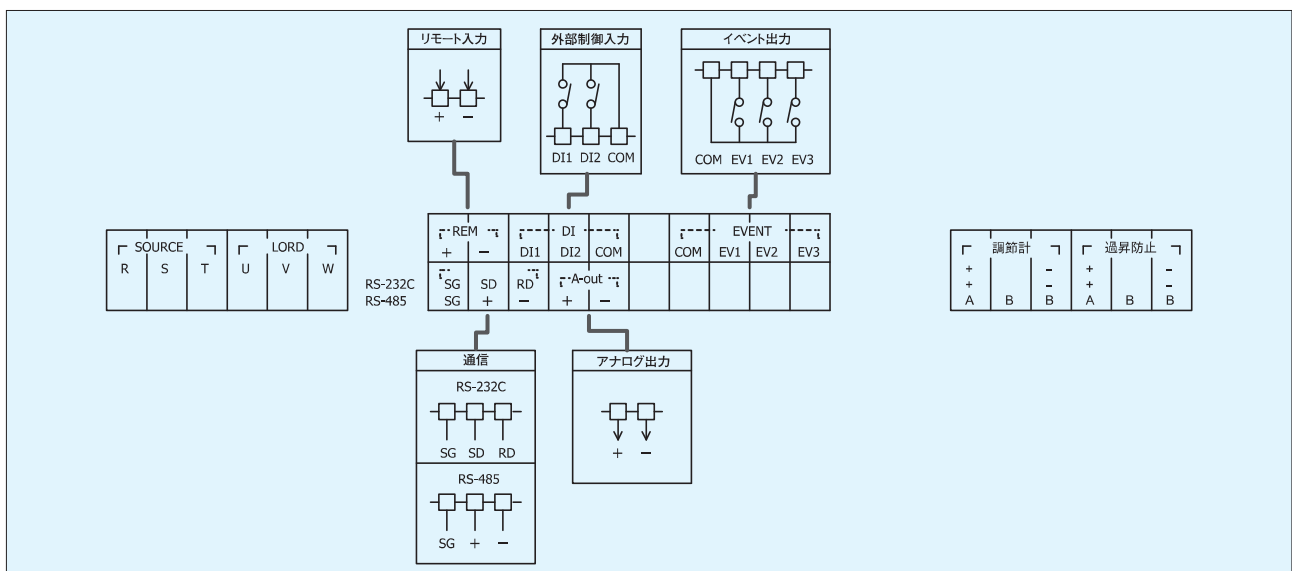
※2. 精度：外部CJモード時 10.0 ~ 30.0 (10 ~ 30) Kは±(1.0%FS+1K),
30.0 ~ 70.0 (30 ~ 70) Kは±(0.5%FS+1K),
70.0 ~ 350.0 (70 ~ 350) Kは±(0.25%FS+1K)
内部CJモード時 10.0 ~ 30.0 (10 ~ 30) Kは±(1.0%FS+21K),
30.0 ~ 70.0 (30 ~ 70) Kは±(0.5%FS+15K),
70.0 ~ 350.0 (70 ~ 350) Kは±(0.25%FS+4K)

※3. 精度：±0.3 °C

注) 指定のない場合、工場出荷時の測定範囲は以下のように指定されています。

入力	規格/定格	測定範囲 (レンジ)
熱電対	JIS K	0.0 ~ 800.0 °C
測温抵抗体	Pt100	0.0 ~ 200.0 °C
電圧	mV	0 ~ 10mV / 0.0 ~ 100.0
電圧	V	1 ~ 5V / 0.0 ~ 100.0
電流	mA	4 ~ 20mA / 0.0 ~ 100.0

端子配列図



DST23シリーズ



■搭載調節計 SR23シリーズの特長

- 表示精度±(0.1%FS+1digit)
- 高速 サンプルング周期100msec
- 高分解能 1/1000℃表示を実現
- マルチ入力
- 赤外線通信による簡単セットアップ
- 折線近似、開平演算機能
- SV10点まで設定可能

DSTP23シリーズ



■搭載プログラム調節計 FP23シリーズの特長

- プログラムパターン数 -----最大20パターン
- プログラムステップ数 -----最大400ステップ
- 表示精度±(0.1%FS+1digit)
- 高速 サンプルング周期100msec
- 高分解能 1/1000℃表示を実現
- 赤外線通信による簡単セットアップ
- オプション アナログ出力
通信機能 RS-485, RS-232C

DST23/DSTP23シリーズ 測定範囲選択表

入力種類	コード	測定範囲	
熱電対	B 01	※1 0.0 ~ 1800.0 °C	
	R 02	0.0 ~ 1700.0 °C	
	S 03	0.0 ~ 1700.0 °C	
	K	04	-100.0 ~ 400.0 °C
		05	0.0 ~ 400.0 °C
		06	0.0 ~ 800.0 °C
		07	0.0 ~ 1370.0 °C
	08	※2 -200.0 ~ 200.0 °C	
	E 09	0.0 ~ 700.0 °C	
	J 10	0.0 ~ 600.0 °C	
	T 11	※2 -200.0 ~ 200.0 °C	
N 12	0.0 ~ 1300.0 °C		
K 18	※3 10.0 ~ 350.0 K(ケルビン)		
測温抵抗体	Pt	JPt	
	31 45	※4 -200.0 ~ 600.0 °C	
	32 46	-100.00 ~ 100.00 °C	
	33 47	-100.0 ~ 300.0 °C	
	34 48	-60.00 ~ 40.00 °C	
	35 49	-50.00 ~ 50.00 °C	
	36 50	-40.00 ~ 60.00 °C	
	37 51	-20.00 ~ 80.00 °C	
	38 52	※5 0.000 ~ 30.000 °C	
	39 53	0.00 ~ 50.00 °C	
	40 54	0.00 ~ 100.00 °C	
	41 55	0.00 ~ 200.00 °C	
	42 56	※6 0.00 ~ 300.00 °C	
	43 57	0.0 ~ 300.0 °C	
44 58	0.0 ~ 500.0 °C		

入力種類	コード	測定範囲
電圧 (mv)	-10 ~ 10mV	71
	0 ~ 10mV	72
	0 ~ 20mV	73
	0 ~ 50mV	74
	10 ~ 50mV	75
	0 ~ 100mV	76
	-100 ~ 100mV	77
電圧 (V)	-1 ~ 1V	81
	0 ~ 1V	82
	0 ~ 2V	83
	0 ~ 5V	84
	1 ~ 5V	85
	0 ~ 10V	86
	-10 ~ 10V	87
電流 (mA)	0 ~ 20mA	84
	4 ~ 20mA	85

注) 表示最小桁の取捨ができます。

注) ※1. 熱電対B: 400 °C以下は精度保証外

※2. 熱電対K, T: -100 °C以下は精度±(0.5%FS+1 digit)

※3. 熱電対K: 10.0 ~ 30.0K: 精度±(0.75%FS+1K)

30.0 ~ 70.0K: 精度±(0.30%FS+1K)

70.0 ~ 350.0K: 精度±(0.25%FS+1K)

※4. JPt100については、-200.0 ~ 500.0 °Cの設定

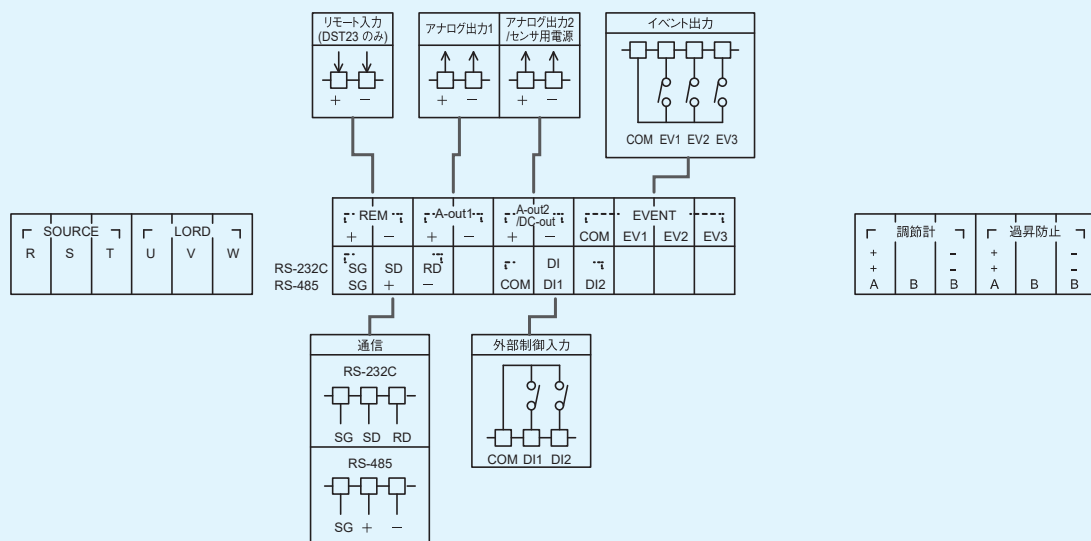
※5. 上限は32.000 °Cを超えたらスケールオーバー表示

※6. 上限は320.00 °Cを超えたらスケールオーバー表示

注) 指定のない場合、工場出荷時の指定範囲は以下のように指定されています。

入力	規格/定格	測定範囲 (レンジ)
熱電対	JIS K	0.0 ~ 800.0 °C
測温抵抗体	Pt100	0.0 ~ 300.0 °C
電圧	mV	0 ~ 10mV/0.0 ~ 100.0
電圧	V	0 ~ 10V/0.0 ~ 100.0
電流	mA	4 ~ 20mA/0.0 ~ 100.0

DST23/DSTP23シリーズ 端子配列図



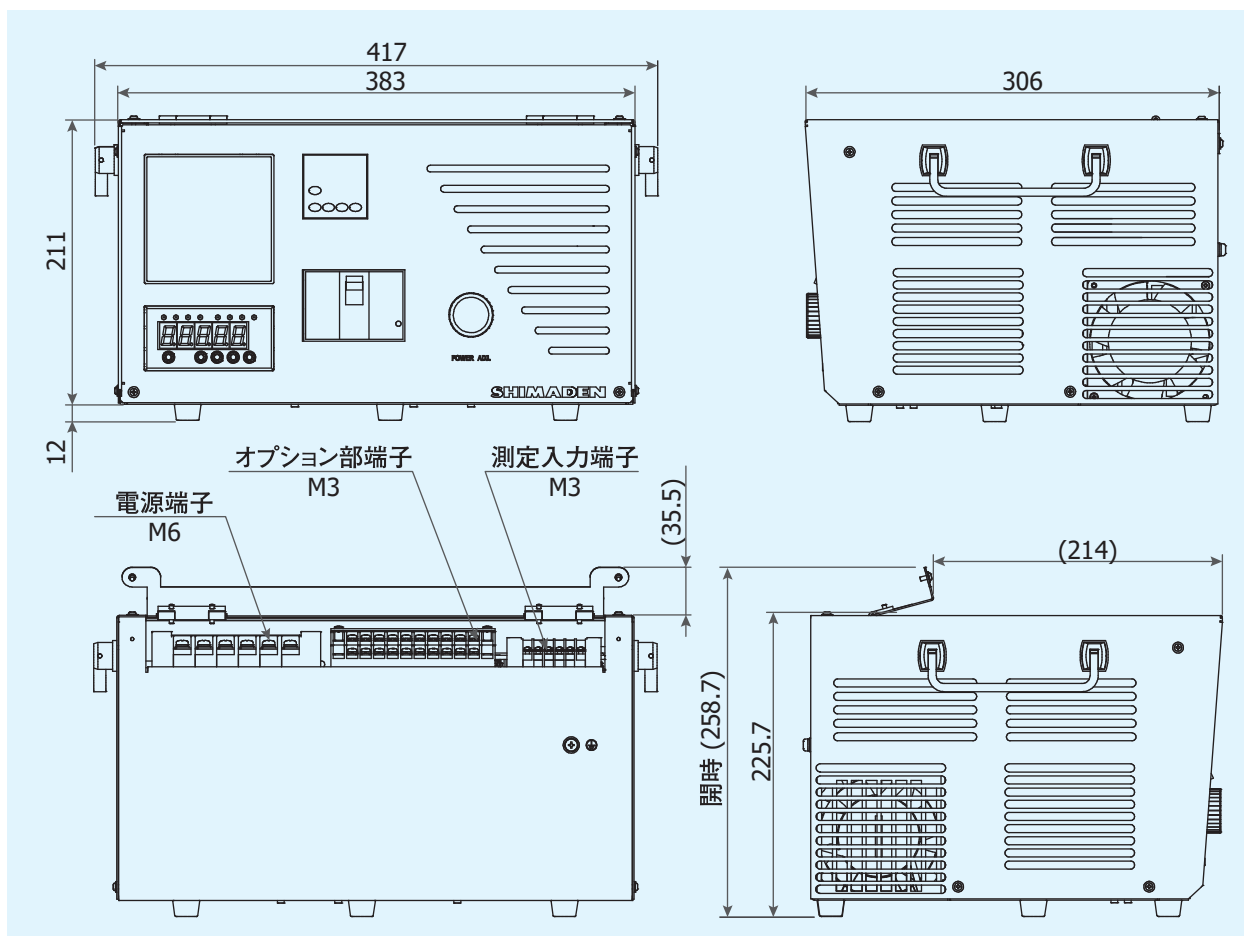
DSTシリーズ コード選択表

※搭載する調節計によって選択できるオプションが変わります。右列の○印のある項目から選択してください。

項目	コード	仕 様			
1. シリーズ	DST83-	SR83シリーズ デジタル調節計搭載	三相卓上形温度調節装置		
	DST23-	SR23シリーズ デジタル調節計搭載	三相卓上形温度調節装置		
	DSTP23-	FP23シリーズ プログラム調節計搭載	三相卓上形温度調節装置		
2. 電流容量	020	20A		○	○ ○
	030	30A		○	○ ○
	045	45A		○	○ ○
	060	60A		○	○ ○
	090	90A		○	○ ○
3. 入力	1	熱電対		○	○ ○
	2	測温抵抗体		○	○ ○
	3	電圧 mV		○	○ ○
	4	電流 mA		○	○ ○
	6	電圧 V		○	○ ○
4. 入力種類	B	熱電対 B		○	○ ○
	R	熱電対 R		○	○ ○
	S	熱電対 S		○	○ ○
	K	熱電対 K		○	○ ○
	E	熱電対 E		○	○ ○
	J	熱電対 J		○	○ ○
	T	熱電対 T		○	○ ○
	N	熱電対 N		○	○ ○
	P	測温抵抗体		○	○ ○
L	電圧・電流入力		○	○ ○	
5. イベント出力	0	なし			○
	1	あり (接点出力 3点)		○	○ ○
6. リモート設定入力	00	なし		○	○
	04	4～20mA DC	非絶縁		○ ○
	05	1～ 5V DC	非絶縁		○ ○
	06	0～ 10V DC	非絶縁		○ ○
	14	4～20mA DC	絶縁		○
	15	1～ 5V DC	絶縁		○
	16	0～ 10V DC	絶縁		○
7. アナログ出力 1	0	なし		○	○ ○ ○
	3	0～10mV DC		○	○ ○ ○
	4	4～20mA DC		○	○ ○ ○
	6	0～ 10V DC		○	○ ○ ○
8. アナログ出力 2・センサ用電源	0	なし		○	○ ○ ○
	3	0～10mV DC		○	○ ○
	4	4～20mA DC		○	○ ○
	6	0～ 10V DC		○	○ ○
9. 通信機能	0	なし		○	○ ○ ○
	5	RS-485		○	○ ○ ○
	7	RS-232C		○	○ ○ ○
10. 外部入力制御信号	0	なし			○
	1	あり (無電圧入力 2点)		○	○ ○ ○
11. 過昇警報	0	なし		○	○ ○ ○
	R	熱電対 R		○	○ ○ ○
	K	熱電対 K		○	○ ○ ○
	J	熱電対 J		○	○ ○ ○
	T	熱電対 T		○	○ ○ ○
	P	測温抵抗体		○	○ ○ ○
12. 特記事項	X	その他		○	○ ○ ○
	0	なし		○	○ ○ ○
	9	あり		○	○ ○ ○

注) 本体内部には、項目4. 入力種類、項目11. 過昇警報で選定された補償導線・リード線が使用されております。
調節計の入力はマルチですが、選定された入力以外では使用しないでください。

DSTシリーズ 外形寸法図



単位: mm

■記載内容は、お断りなく変更する場合がありますのでご了承ください。



※本器のご使用にあたりましては、取扱説明書をお読みのうえ、正しくお使いください。
 ※本器は、工業用途の温度・湿度・その他物理量を制御する目的で設計されており、人命に重大な影響を及ぼすような制御対象にはご使用にならないでください。
 ※本器の故障によりシステムまたは財産等に損傷、損害の発生する恐れのある場合は故障防止対策の安全措置を施したうえでご使用ください。

●温湿度制御機器&システム

株式会社 シマデン

本社：〒179-0081 東京都練馬区北町 2-30-10
 URL：http://www.shimaden.co.jp

本社および埼玉工場
 ISO9001認証取得
 ISO14001認証取得

- | | |
|--|---------------------------------------|
| ● 東京営業所：〒179-0081 東京都練馬区北町 2-30-10 | TEL (03) 3931-3481 FAX (03) 3931-3480 |
| ● 名古屋営業所：〒465-0024 愛知県名古屋市中区本郷 2-14 | TEL (052) 776-8751 FAX (052) 776-8753 |
| ● 大阪営業所：〒564-0038 大阪府吹田市南清和園町 40-14 | TEL (06) 6319-1012 FAX (06) 6319-0306 |
| ● 広島営業所：〒733-0812 広島県広島市西区己斐本町 3-17-15 | TEL (082) 273-7771 FAX (082) 271-1310 |
| ● 埼玉工場：〒354-0041 埼玉県入間郡三芳町藤久保 573-1 | TEL (049) 259-0521 FAX (049) 259-2745 |

※商品の技術的内容につきましては TEL (03) 3931-9891 営業技術課までお問い合わせください。

販売代理店

 **国華電機株式会社**
 KOKKA ELECTRIC CO.,LTD.

- | | |
|---------|------------------|
| 本社 | TEL：06-6353-5551 |
| 京都営業所 | TEL：075-671-0141 |
| 滋賀営業所 | TEL：077-566-6040 |
| 奈良営業所 | TEL：0742-33-6040 |
| 兵庫営業所 | TEL：0798-66-2212 |
| 姫路営業所 | TEL：079-271-4488 |
| 姫路中央営業所 | TEL：079-284-1005 |
| 川崎営業所 | TEL：044-542-6883 |

メールでのお問い合わせ：webinfo@kokka-e.co.jp