

サイリスタ式三相電力調整器 PAC35シリーズ

定格電流 20A~135A
(AC200 ~240V, 380 ~440V)

PAC35P/PAC35C



20A, 30A



45A, 60A



90A, 135A

PAC35Z



20A, 30A, 45A



60A, 90A, 135A

Temperature and Humidity Control Specialists

SHIMADEN CO., LTD.

特 長

- 付加機能を徹底的に排除したベーシックな電力調整器です。
- 制御方式は3種類より選択ができます。
- 電流量は20, 30, 45, 60, 90, 135Aの6種類
- 電源電圧は200～240Vおよび380～440Vの2種類
- 省スペースの汎用型
- RoHS指令対象の6物質は規制値未満です。

仕 様

	PAC35P	PAC35C	PAC35Z
制御方式	位相制御方式（ソフトスタート付）	サイクル演算形 ゼロ電圧スイッチング制御方式	二相制御定周期形 ゼロ電圧スイッチング制御方式
比例周期(Z)	—	—	約3秒（2～4秒 内部可変）
制御回路構成／素子構成	三相混合逆並列構成 ／SCR×3, ダイオード×3	三相混合逆並列構成 ／SCR×3, ダイオード×3	二相逆並列構成／SCR×2×二相
適用負荷	抵抗負荷	定抵抗負荷	定抵抗負荷
電源周波数	50/60Hz (端子部にて切換え：出荷時50Hz)	50/60Hz	50/60Hz
出力電圧制御範囲(P) 電力制御範囲(C / Z)	入力電圧の0～95%以上	負荷電力の0～95%以上	負荷電力の0～95%以上
電源表示	緑色LEDランプにて表示	負荷通電時 緑色LEDランプ点灯	負荷通電時 緑色LEDランプ点灯
操作量出力（オプション）（C / Z）	—	指示計用出力端子付 (0～1mA DC)	指示計用出力端子付 (0～1mA DC)

■共通仕様

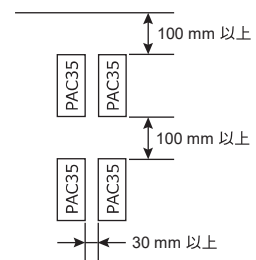
- 電流量 : 20, 30, 45, 60, 90, 135A (6種)
- 電 源 : 200～240V AC±10%
380～440V AC±10%
- 制御入力 電流 : 4～20mA DC (受信抵抗/100Ω)
接点 : 無電圧接点
- パワー調整器（勾配調整器）
電流入力型 : 内部付標準（オプションにて外付可）
接点入力型 : 外付標準
- 自動・手動調整 : 手動パワー調整器（オプション）を用いる事により自動・手動切換え制御可
- 冷却方式 自冷式 : 20～90A
強制風冷式 : 135A
- 過電流時の素子保護機能 : なし（電源一次側に半導体用ヒューズをご使用ください。）
- 最小負荷 : 電流量の10%以上（負荷開放状態では動作しません。）
- 使用周囲温度範囲 : -10～50℃
- 使用周囲湿度範囲 : 90%RH以下（結露しないこと。）
- 保存温度 : -20～65℃
- 適合規格 : RoHS: EN50581
- 絶縁抵抗
電源端子と接地端子間 : 500V DC 20MΩ以上
電源端子と制御入力端子間 : 500V DC 20MΩ以上
- 耐電圧
電源端子と接地端子間 : 2000V AC 1分間
- 外形寸法・取付寸法・質量 : 外形寸法図・質量、参照

内部発熱量

PAC35の定格電流時の内部発熱量は次の通りです。電流が減少すればほぼ比例して発熱量も減少します。盤内の換気を考慮してください。（発熱量の換算式：860kcal=1000W）

定 格 電 流 (A)		20	30	45	60	90	135
内部発熱量 (W)	PAC35P/C	69	105	141	172	270	445
	PAC35Z	45	69	93	125	175	300

（ご注意） 取付に際して、右の取付間隔図を参考にして、必ず垂直取付でご使用ください。
止むを得ず垂直以外でご使用の場合は、定格電流の60%以下でご使用ください。



コード選択表

■PAC35Pコード選択表

項目	コード	仕 様	
1. シリーズ	PAC35P	位相制御方式 三相電力調整器 (ソフトスタート付)	
2. 制御入力	0	4~20mA DC 受信抵抗:100Ω	
	2	無電圧接点	
	9	その他	
3. 電流容量	020	20A	
	030	30A	
	045	45A	
	060	60A	
	090	90A	
	135	135A	
4. 定格電源	37-	200~240VAC ±10% 50/60Hz	50/60Hz 端子により切換
	35-	380~440VAC ±10% 50/60Hz	
	99-	その他	
5. 外部パワー調整機能	電流入力	N	なし (内部付標準)
		P	外部パワー調整器付
		M	手動パワー調整器付
		B	ベースパワー調整器付
		W	外部パワー+手動パワー調整器付
		Y	外部パワー+ベースパワー調整器付
	接点入力	P	ハイパワー調整器付 (標準)
		B	ハイパワー調整器付 (標準) +ローパワー調整器付
6. 特記事項		0	なし
		9	あり

外付け各種パワー調整器は、全て、B10kΩ (1W) 目盛板・ツマミ・リード線1m付です。

■PAC35Cコード選択表

項目	コード	仕 様	
1. シリーズ	PAC35C	サイクル演算形ゼロ電圧スイッチング制御方式 三相電力調整器	
2. 制御入力	0	4~20mA DC 受信抵抗:100Ω	
	2	無電圧接点	
	9	その他	
3. 電流容量	020	20A	
	030	30A	
	045	45A	
	060	60A	
	090	90A	
	135	135A	
4. 定格電源	37-	200~240VAC ±10% 50/60Hz	50/60Hz 端子により切換
	35-	380~440VAC ±10% 50/60Hz	
	99-	その他	
5. 外部パワー調整機能	電流入力	N	なし (内部付標準)
		P	外部パワー調整器付
		M	手動パワー調整器付
		B	ベースパワー調整器付
		W	外部パワー+手動パワー調整器付
		Y	外部パワー+ベースパワー調整器付
	接点入力	P	ハイパワー調整器付 (標準)
		B	ハイパワー調整器付 (標準) +ローパワー調整器付
6. 操作量出力信号/指示計 (オプション)		0	なし
		1	出力信号付
		2	出力信号あり+ QSM001 (指示計φ60 mm)
		3	出力信号あり+ QSM002 (指示計φ80 mm)
7. 特記事項		0	なし
		9	あり

外付け各種パワー調整器は、全て、B10kΩ (1W) 目盛板・ツマミ・リード線1m付です。

■PAC35Zコード選択表

項目	コード	仕様	
1. シリーズ	PAC35Z	定周期形ゼロ電圧スイッチング制御方式 三相電力調整器	
2. 制御入力	0	4~20mA DC 受信抵抗:100Ω	
	2	無電圧接点	
	9	その他	
3. 電流量	020	20A	
	030	30A	
	045	45A	
	060	60A	
	090	90A	
	135	135A	
4. 定格電源	37-	200~240V AC ±10% 50/60Hz	
	35-	380~440V AC ±10% 50/60Hz	
	99-	その他	
5. 外部パワー調整機能	電流入力	N	なし (内部付標準)
		P	外部パワー調整器付
		M	手動パワー調整器付
		B	ベースパワー調整器付
		W	外部パワー+手動パワー調整器付
		Y	外部パワー+ベースパワー調整器付
	接点入力	P	ハイパワー調整器付 (標準)
		B	ハイパワー調整器付 (標準) +ローパワー調整器付
		X	その他
		0	なし
6. 操作量出力信号/指示計	1	出力信号付	
	2	出力信号あり+ QSM001 (指示計□60 mm)	
	3	出力信号あり+ QSM002 (指示計□80 mm)	
	0	なし	
7. 特記事項	9	あり	

外付け各種パワー調整器は、全て、B10kΩ (1W) 目盛板・ツマミ・リード線1m付です。

■外部調整器

型式	仕様
QSV002	抵抗値 : B10kΩ リード線長: 1m 線端 : M4圧着端子、3線 目盛 : 0~100%

■操作量指示計

型式	仕様
QSM001	□60 mm 入力 : 0~1mADC 目盛 : 0~100%
QSM002	□80 mm 入力 : 0~1mADC 目盛 : 0~100%

制御方式と出力波形

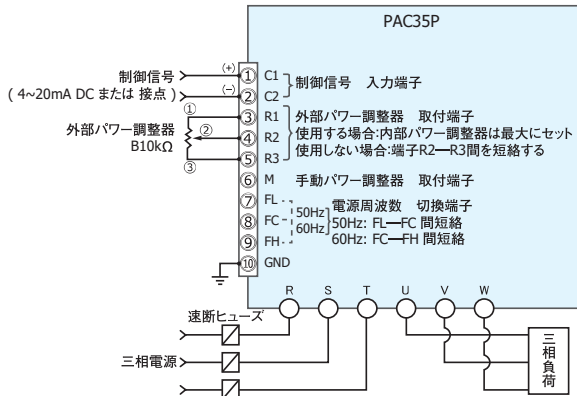
制御方式	ノイズ	出力電圧計の振れ	出力波形		
			10%出力時	50%出力時	90%出力時
位相制御方式 (P)	あり	連続			
サイクル演算形 ゼロ電圧スイッチング 制御方式 (C)	なし	●低出力時/ ふらつき大 ●中~高出力時/ やや連続			
二相制御定周期形 ゼロ電圧スイッチング 制御方式 (Z)	なし	断続			

T ≒ 3秒

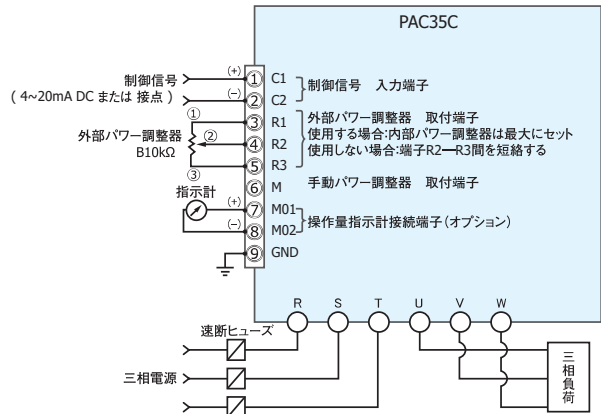
T = 比例周期

端子説明図

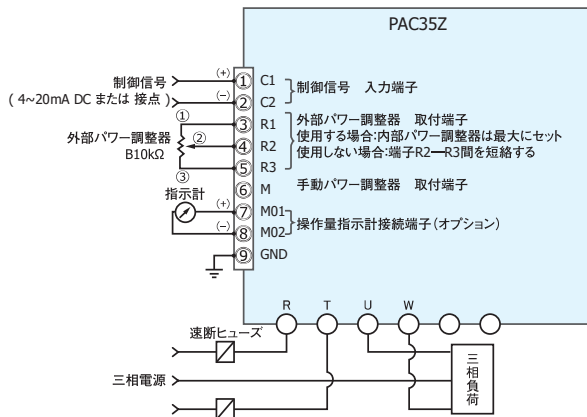
1. PAC35P (位相制御) の場合



2. PAC35C (サイクル演算形ゼロ電圧スイッチング) の場合



3. PAC35Z (定周期形ゼロ電圧スイッチング) の場合

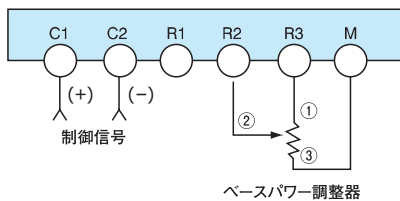


※端子配列について

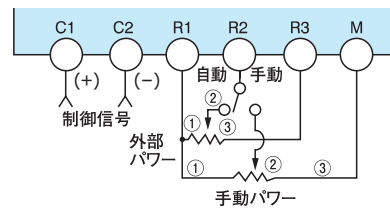
P/C 90A, 135A および Z 60A, 90A, 135Aの主電源入力端子は、上部になります。外形寸法図を参照ください。

各種パワー調整器接続図

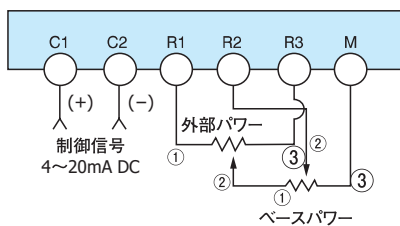
1. ベースパワー調整する場合 (電流入力型)



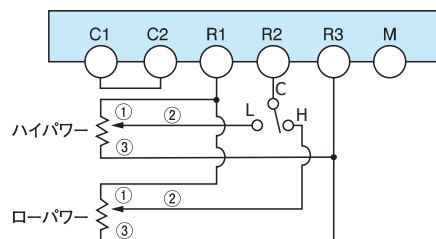
3. 自動・手動切換え使用の場合 (電流/接点入力型共)



2. 外部パワー調整とベースパワー調整を併用する場合 (電流入力型)



4. ハイ・ロー調整の場合 (接点入力型)



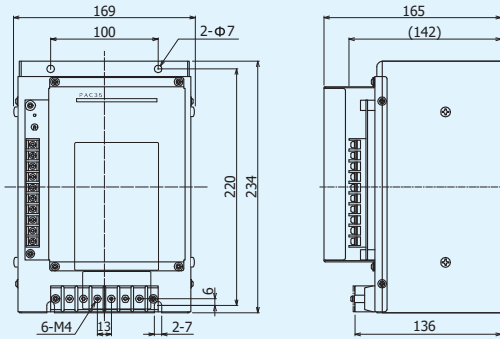
□この場合、外部パワー調整器とベースパワー調整器が相互干渉します。
□内部パワー調整器は、最大にセットします。

□設定C-H導通時、ローパワー調整器にて、出力を0~100%可変できるので残り出力を超過させないよう注意する。

外形寸法図

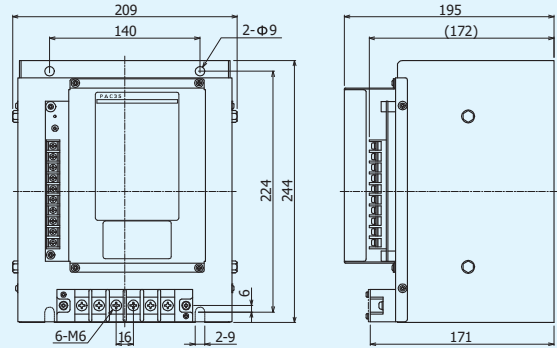
単位: mm

□PAC35P/PAC35C 20A, 30A



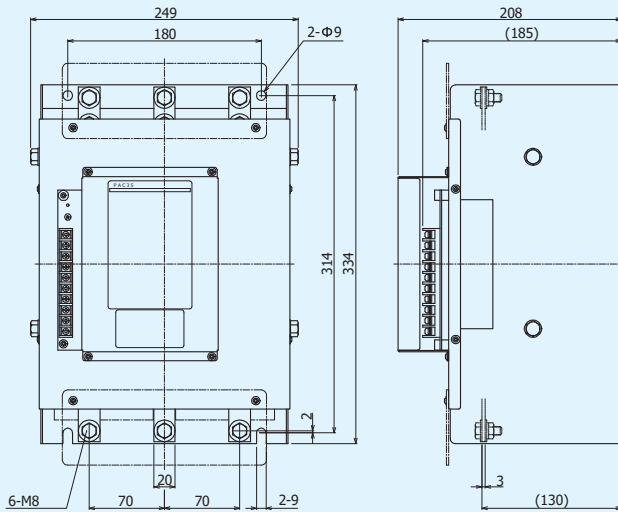
質量: 20A/約3.0 kg (アルミ放熱板使用)
30A/約5.2 kg

□PAC35P/PAC35C 45A, 60A



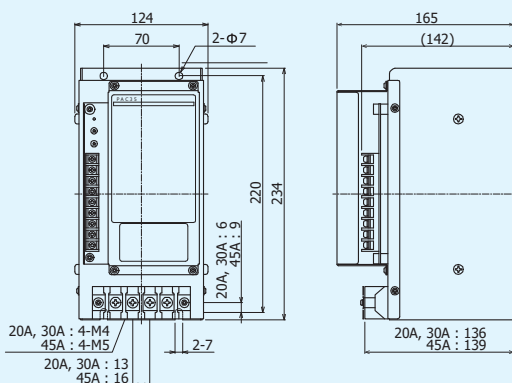
質量: 45A, 60A/約7.6 kg

□PAC35P/PAC35C 90A, 135A



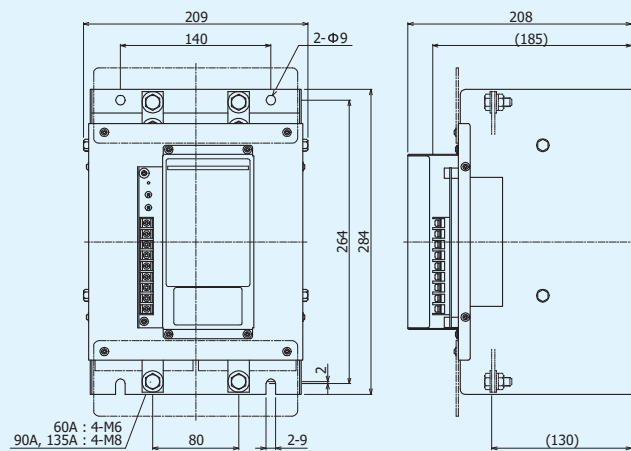
質量: 90A/約12.0 kg
135A/約13.0 kg

□PAC35Z 20A, 30A, 45A



質量: 20A, 30A: 4-M4
45A: 4-M5
20A, 30A: 13
45A: 16
質量: 20A/約2.5 kg (アルミ放熱板使用)
30~45A/約3.8 kg

□PAC35Z 60A, 90A, 135A

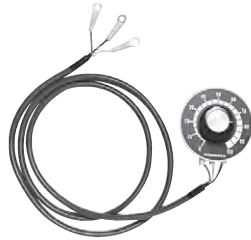


質量: 60~90A/約8.4 kg
135A/約9.4 kg

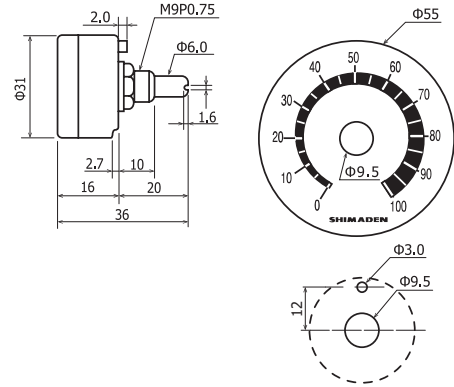
外部パワー調整器、操作量出力指示計

1. 外部パワー調整器

- ・ 定 格
- 型式……………QSV002
- 抵抗値……………B10k Ω
- リード線長……………1m
- M4圧着端子



- ・ 外形寸法と取り付け方法
- リード……………ビニールリード 1 m付き
- 目盛板／ツマミ…各 1 ヶ付き



単位: mm

2. 操作量指示計 (ゼロ電圧スイッチング制御方式)

サイクル演算ゼロ電圧スイッチング型の場合、出力電圧・電流を一般型のパネルメーターで指示させることは不適当 (ふらつき) のため、電力量を連続的%指示させる指示計です。

型式	仕様	外形寸法・パネルカット図 (単位: mm)
<p>QSM001</p>	<p>□60 mm 入力: 0 ~ 1mA 目盛: 0 ~ 100%</p>	<p>パネルカット 48±0.5</p>
<p>QSM002</p>	<p>□80 mm 入力: 0 ~ 1mA 目盛: 0 ~ 100%</p>	<p>パネルカット 64±0.5</p>

■記載内容は、お断りなく変更する場合がありますのでご了承ください。



※本器のご使用にあたりましては、取扱説明書をお読みのうえ、正しくお使いください。
※本器は、工業用途の温度・湿度・その他物理量を制御する目的で設計されております。
人命に重大な影響を及ぼすような制御対象にはご使用にならないでください。
※本器の故障によりシステムまたは財産等に損傷、損害の発生する恐れのある場合は故障防止対策の安全措置を施したうえでご使用ください。

●温湿度制御機器&システム

株式会社 シマデン

本社：〒179-0081 東京都練馬区北町 2-30-10
URL： <http://www.shimaden.co.jp>

本社および埼玉工場
ISO9001認証取得
ISO14001認証取得

● 東京営業所：〒179-0081 東京都練馬区北町 2-30-10	TEL (03) 3931-3481 FAX (03) 3931-3480
● 名古屋営業所：〒465-0024 愛知県名古屋市名東区本郷 2-14	TEL (052) 776-8751 FAX (052) 776-8753
● 大阪営業所：〒564-0038 大阪府吹田市南清和園町 40-14	TEL (06) 6319-1012 FAX (06) 6319-0306
● 広島営業所：〒733-0812 広島県広島市西区己斐本町 3-17-15	TEL (082) 273-7771 FAX (082) 271-1310
● 埼玉工場：〒354-0041 埼玉県入間郡三芳町藤久保 573-1	TEL (049) 259-0521 FAX (049) 259-2745

※商品の技術的内容につきましては TEL (03) 3931-9891 営業技術課までお問い合わせください。

販売代理店

 **国華電機株式会社**
KOKKA ELECTRIC CO.,LTD.

本 社	TEL：06-6353-5551
京都営業所	TEL：075-671-0141
滋賀営業所	TEL：077-566-6040
奈良営業所	TEL：0742-33-6040
兵庫営業所	TEL：0798-66-2212
姫路営業所	TEL：079-271-4488
姫路中央営業所	TEL：079-284-1005
川崎営業所	TEL：044-542-6883

メールでのお問い合わせ： webinfo@kokka-e.co.jp