

PAC46 SERIES

サイリスタ式三相電力調整器



20A, 30A

50A, 75A, 100A



150A, 200A, 300A



500A, 600A

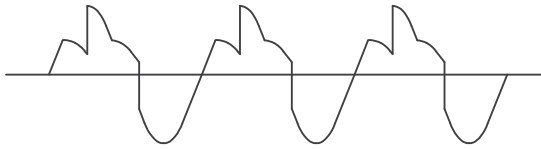
Temperature and Humidity Control Specialists

SHIMADEN CO., LTD.

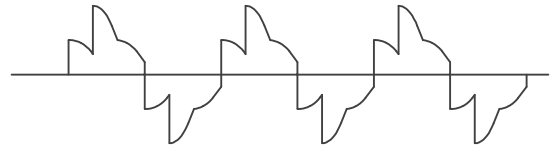
特長

■6アーム制御（サイリスタ純逆並列方式）により、偶数次高調波の発生を抑制できます。
 3アーム方式と比べて、上下対称な電圧波形になり偶数次高調波をほとんど発生しないため、変圧器一次制御の場合は偏磁現象が起こりにくくなり、変圧器の小形化・高効率化が図れます。

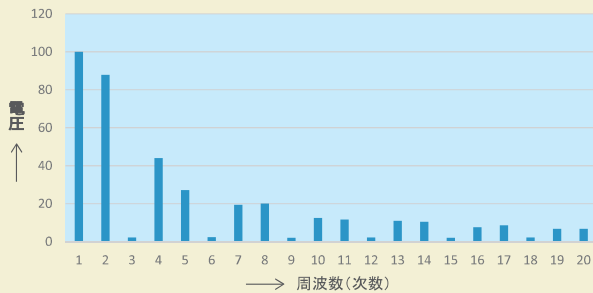
3アームの出力電圧波形



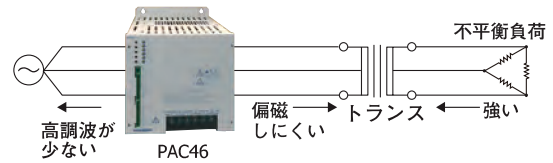
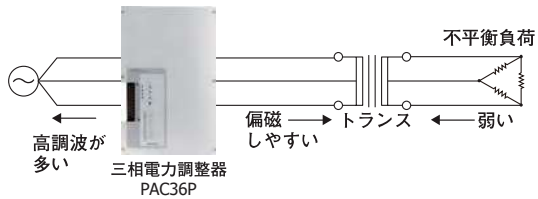
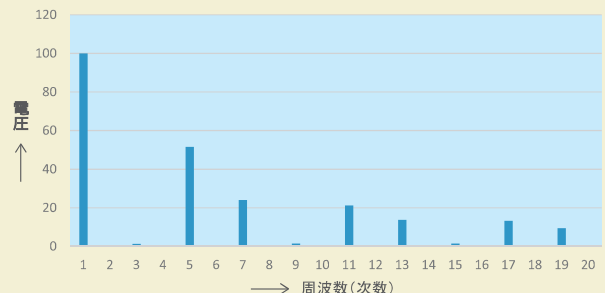
6アームの出力電圧波形



3アーム (PAC36P) の高調波



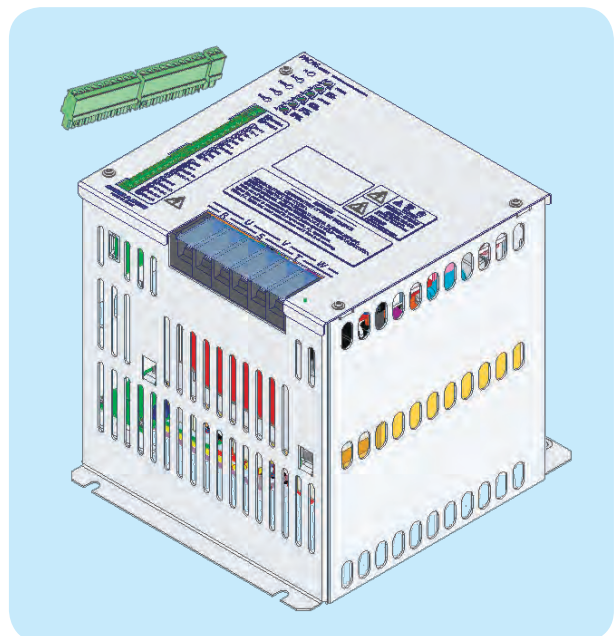
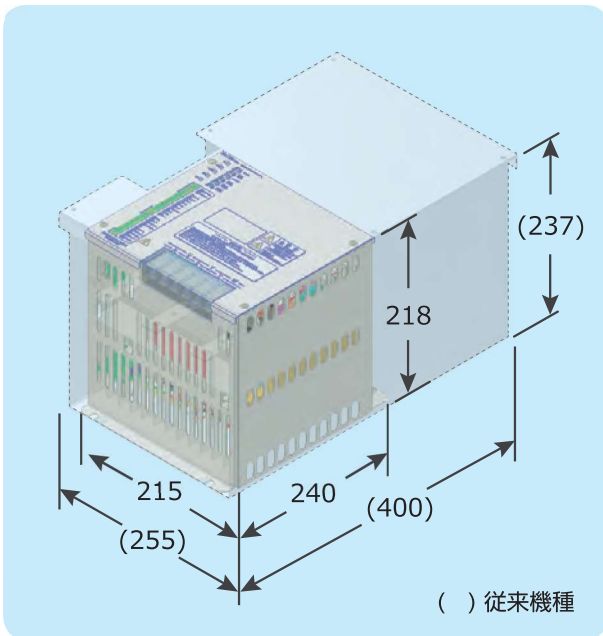
6アーム (PAC46) の高調波



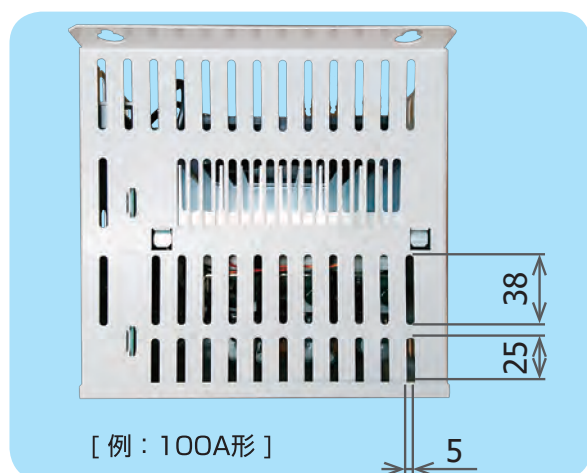
■RoHS指令対象の6物質は規制値未満です。

■従来機種 (PAC36P) と比較して、本体サイズ・質量を約半分に軽減しました。[例:100A形]

■分離式のヨーロッパ端子の採用により、配線の工数を軽減できます。



■感電防止を迫及した本体構造で、安全に配慮しております。



垂直取付（推奨）の場合、
誤って指を上部に置いてしまっても
機器の内部に指が入ることはありません。



■各種高精度フィードバック仕様を用意

本器には、各種フィードバック仕様があります。

電圧、電流、電力、電圧自乗の4つのフィードバック仕様を用意しておりますので、負荷によって最適な選択が可能です。
安定した三相電源（※）を使用することで、高い制御精度（ $\pm 3\%FS$ ）の実現が可能で、温度制御性の向上、省スペース、省配線、
トータルコストに貢献します。（※ 安定した三相電源：ひずみ率 0.5%以下、周波数安定度 $\pm 0.05\%$ 以内の正弦波）
また、通信機能（オプション）により、フィードバック仕様の変更も可能です。

フィードバック制御は、電力調整器の出力電圧と出力電流を検出し、制御入力に比例した出力に制御する機能です。
電源電圧や負荷抵抗の変動が生じて、変動が少なく安定した出力を維持することが可能です。

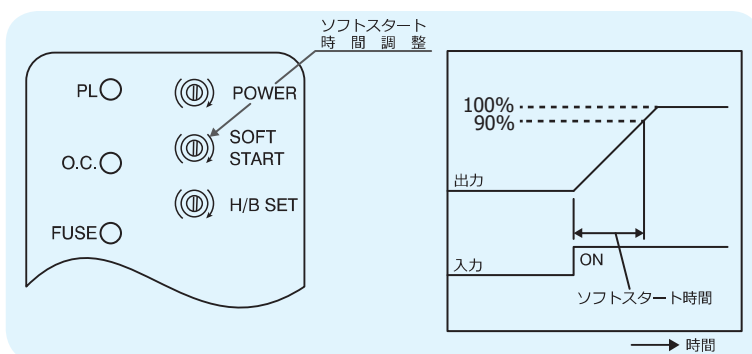
■出力制限機能

- 電流制限（オプション）：電流制限機能により出力電流の制限が可能
- 起動時出力制限（オプション）：起動時出力制限機能により起動時の出力を制限できます。（時間設定が可能）

本器の出力電圧や出力電流を測定する場合、整流形の測定器では、正しい値を表示できません。
必ず、実効値形の測定器をご使用ください。

■ソフトスタート機能

ソフトスタート時間の設定により、突入電流を抑制できます。



制御信号の変化 および 電源投入時の出力の
立ち上がりに対して、左図に示すような特性を
持たせる事が可能です。制御信号の立ち上がり
に対する出力の変化、0から90%に到達する
時間を、およそ1～30秒の範囲で調整
することができます。

■周波数自動判別

電源周波数を自動判別しますので、50/60Hzの切換えが不要です。

■速断ヒューズ内蔵（オプション）

■出力調整機能（本機能の解説は14ページの機能を参照ください。）

- 内部パワー調整
- 外部パワー調整（オプション）
- 手動パワー調整（オプション）
- ベースパワー調整（オプション）
- 外部パワーと手動パワー調整（オプション）
- 外部パワーとベースパワー調整（オプション）
- ソフトスタート時間
- オートパワー調整（オプション）

■ヒータ断線警報機能（標準装備）

ヒータ断線警報を使用するには通信機能は必要ありませんが、ヒータ抵抗を検知するには通信機能（オプション）が必要になります。

ヒータ抵抗によりヒータの交換の目安を検出します。

ただし、抵抗値が変動するような負荷の場合、検出精度が低下することがあります。

■デジタル制御入力 2点

■警報出力 1点

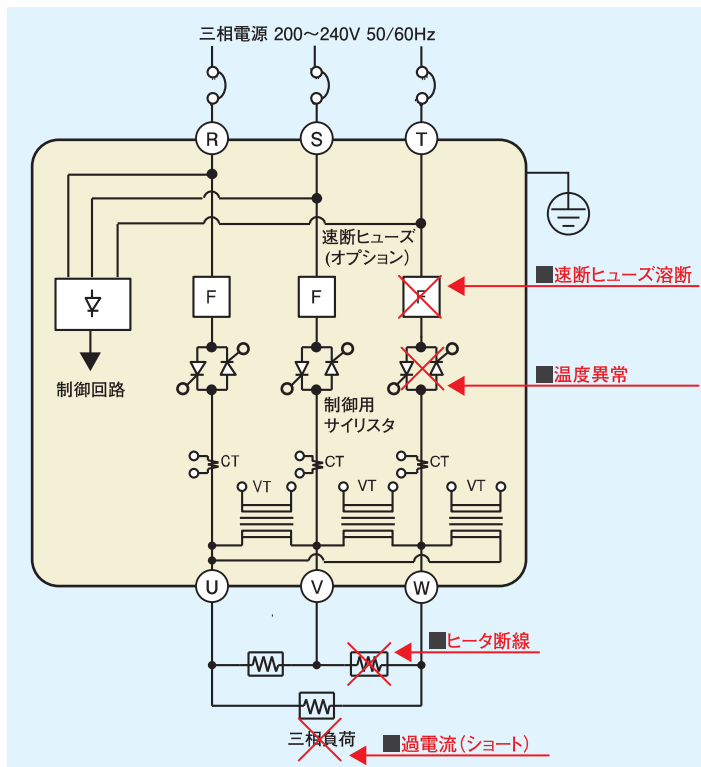
■内部温度異常警報機能により、温度異常を検出した際に出力を遮断します。

■過電流保護機能により定格電流の約110%を検出した際に出力を遮断します。

■4種類の異常をランプで知らせます。

- 速断ヒューズ溶断表示（オプション）
- 過電流保護動作表示
- 内部温度異常警報表示
- ヒータ断線警報動作表示

異常が発生すると、モニタランプが点灯します。（詳しくは、取扱説明書参照ください。）



●速断ヒューズ溶断警報（オプション）

速断ヒューズの溶断を検出した場合、出力を遮断し、モニタランプ (FUSE)が点灯します。

●内部温度異常警報

内部温度異常を検出した場合、出力を遮断し、モニタランプ (O.H.)が点灯します。

●過電流保護動作警報

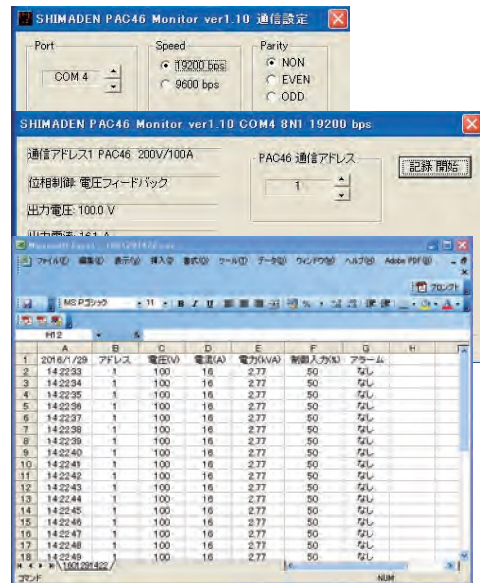
過電流を検出した場合、出力を遮断し、モニタランプ (O.C.) が点灯します。

●ヒータ断線警報

ヒータ断線を検出した場合、モニタランプ (H/B) が点灯します。この場合、出力は継続されます。

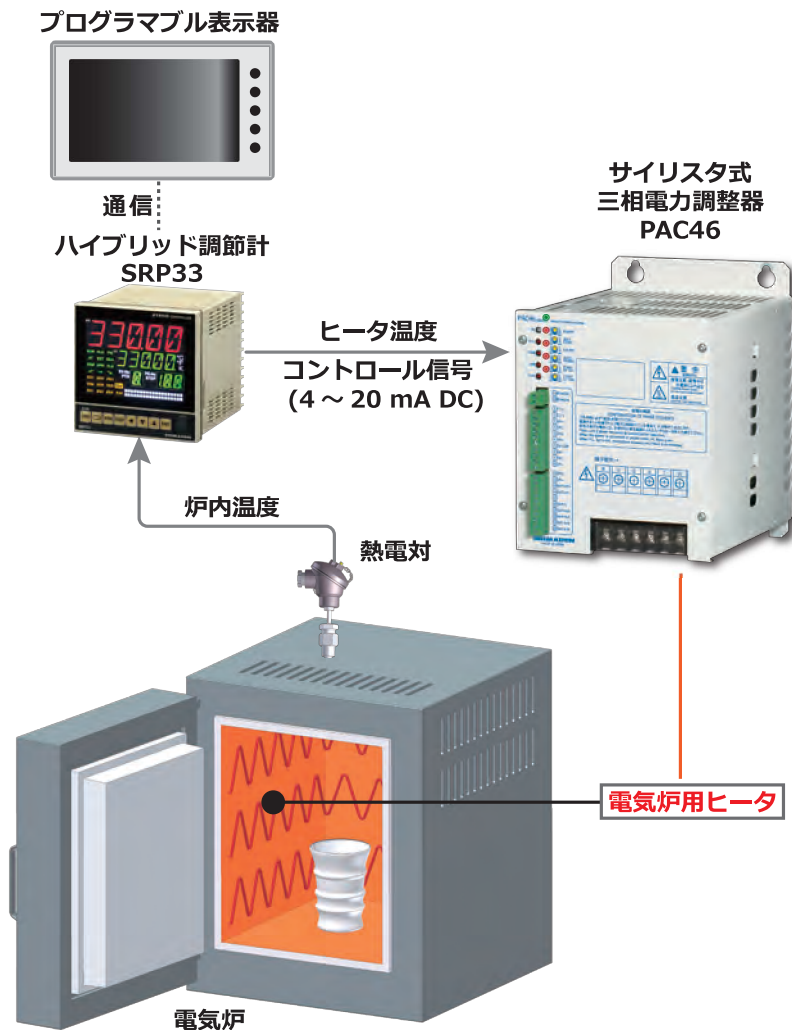
■通信（オプション）

- 1台のパソコンから、最大31台までのPAC46が通信接続可能です。
（接続条件による）
- RS-485仕様 システムと絶縁
- 通信プロトコル Modbus RTU
- 最大19200bpsでデータ通信可能（9600 / 19200bps 選択）
- PC用として、無償版アプリケーションソフトを用意しています。
弊社ホームページよりダウンロードしてご使用ください。
- 動作環境
OS : Windows XP, Vista,
Windows7 (OSは32bit版のみ)
推奨CPU : Intel Celeron 700MHz以上
必要ハードディスク容量 : 500MB以上
メモリ : 500MB以上
画像解像度 : 1024×768ピクセル 以上



※通信についての詳細は、8ページの通信オプション（仕様）もしくは通信インターフェース取扱説明書（別紙）にてご確認ください。

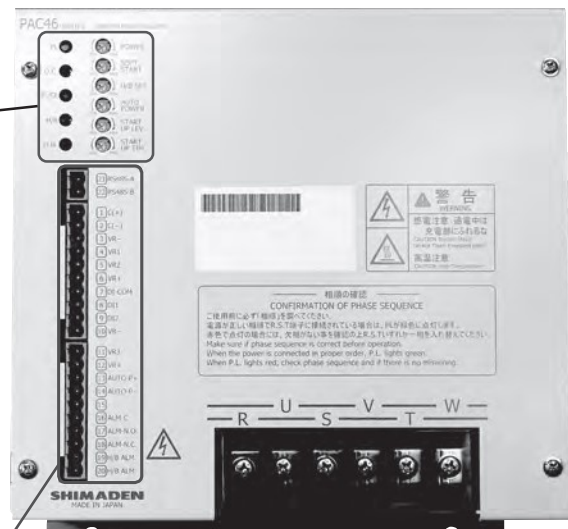
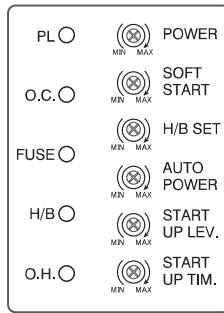
□ご使用の一例



パネルの名称と制御端子

■トリマ調整器

- POWER : 内部パワー調整
- SOFT START : ソフトスタート時間調整
- H/B SET : ヒータ断線警報設定
- AUTO POWER : オートパワー調整 (注1)
- START UP LEV. : 起動時出力制限レベル (注1)
- START UP TIM. : 起動時出力制限時間 (注1)



■モニタランプ

- PL : 電源正常時 緑色点灯
欠相/相順異常/周波数異常時 赤色点灯 (注2)
- O.C. : 過電流保護動作表示
- FUSE : 速断ヒューズ溶断表示 (注1)
- H/B : ヒータ断線警報動作表示
- O.H. : 内部温度異常警報表示

注1: オプション付加時 動作

注2: 周波数異常 電源周波数が約44Hz以下、または約65Hz以上時

制御端子番号と記号

No.	記号	機能概略	備考
21	RS485-A	RS-485 通信入出力 (+)	制御方式にて “通信機能” を選択時
22	RS485-B	RS-485 通信入出力 (-)	

1	C (+)	制御信号入力 (+)		※パワー調整器を使用しない 場合。VR1—VR+間を短絡
2	C (-)	制御信号入力 (-)		
3	VR-	外部パワー調整器 (VR1)	ベースパワー/手動パワー調整器 (VR2)	
		接続端子	接続端子	
4	VR1	VR1 - 赤 (1)	---	
5	VR2	---	VR2 - 白 (2)	
6	VR+	VR1 - 黒 (3)	VR2 - 黒 (3)	
7	DI - COM	ベースパワー/手動パワー切替え (DI1)		
8	DI1	起動時出力制限同期信号 (DI2)		
9	DI2	接続端子		
10	VR-	電流制限設定器	接続端子 VR3 - 赤 (1)	オプション

11	VR3	電流制限設定器	接続端子 VR3 - 白 (2)	オプション
12	VR+	電流制限設定器	接続端子 VR3 - 黒 (3)	
13	AUTO - P+	オートパワー信号入力 (+)		オプション
14	AUTO - P-	オートパワー信号入力 (-)		
15				過電流保護動作 / 内部温度異常 / ヒューズ溶断 (オプション) 警報出力
16	ALM - C			
17	ALM - N.O.			
18	ALM - N.C.			
19	H/B ALM	ヒータ断線警報出力		
20	H/B ALM			

線形: 28 ~12AWG、ストリップ長: 7.0 mmの線材をご使用ください。

□発熱体の特性

発熱体には下表の様に特性があり、赤外線ランプ負荷では起動時出力制限機能・熱容量の大きい白金、モリブデン、タングステン、カンタルスーパー等の負荷では電流制限機能の付加が必要となります。

	分類	種類	最高使用温度	抵抗-温度特性	付加機能
定抵抗負荷	合金	●ニクロム ●鉄・クロム ●黒鉛 ●カンタルA	1100℃(大) 1200℃(大) 1330℃(大)		<input type="checkbox"/> 一般的特性です。標準仕様で可
		●タングステン ●モリブデン ●白金 ●カンタルスーパー	2400℃(真) 1800℃(真) 1400℃(真) 1700℃(大)		<input type="checkbox"/> 赤外線ランプ(タングステン) …起動時出力制限回路 <input type="checkbox"/> 電流制限機能を付加し突入電流を定格内に制限する。
変抵抗負荷	炭化ケイ素	●テコランダム ●シリコニット ●エレマ	1600℃(大) 1600℃(大) 1600℃(大)		<input type="checkbox"/> 電流容量を2倍に選定すれば標準仕様で可 <input type="checkbox"/> 電流制限機能を付加すれば負荷容量で可 (トランス併用しないとき要注意) <input type="checkbox"/> トランスを併用し、負荷の端子電圧に合わせる。

() 内 大……大気中 真……真空中

□内部発熱量・取付間隔図

PAC46シリーズ定格電流時の内部発熱量は次のとおりです。

サイリスタに電流を流すことにより、端子間に電圧が発生します。この端子間電圧と電流の積(W)がジュール熱となり、サイリスタ素子の温度上昇となります。放熱と換気に配慮してください。(発熱量の換算式：860kcal=1000W)

定格電流 (A)	20	30	50	75	100	150	200	300	500	600
発熱量 (W)										
速断ヒューズ無内部発熱量	89	128	179	262	345	517	684	1057	1687	2020
速断ヒューズ付内部発熱量	97	140	201	297	391	581	775	1208	1847	2208

■周囲温度と負荷電流

本器の使用にあたっては、制御盤・壁・ラック等に固定し、人が容易に触れないよう、安全面にご配慮ください。

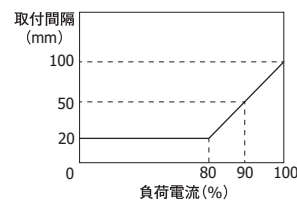
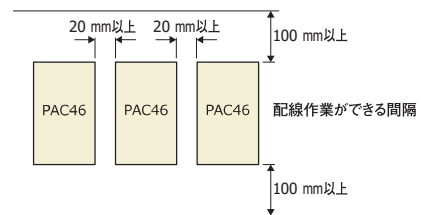
設置面に通気穴などがあると、本体内部が発熱し機能障害が生じる恐れがあるため、必ず設置面が密閉するように取り付けてください。

また、放熱のために必ず垂直取付けとし、本器の上下には100 mm以上の間隔をあけてください。

やむを得ず水平取付けとする場合には、定格電流の50%以下で使用ください。

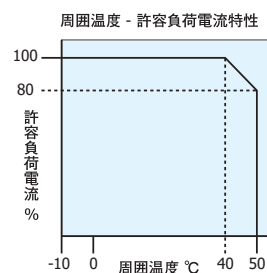
●取付間隔と負荷電流

本器を複数台取付ける場合には、配線作業ができる間隔(100 mm以上)を取ると共に、下段ユニットの熱の影響を最小限にするようご配慮ください。取付間隔が100 mm以下の場合には、図のように負荷電流を低減してご使用ください。



(ご注意)

本器の定格電流は、周囲温度が50℃以下の環境を想定しております。周囲温度が40℃を超える場合は図の様に負荷電流を低減してご使用ください。



仕様

■形式	: PAC46 サイリスタ式 三相電力調整器
■制御入力と定格	
●電流入力	: 4 ~ 20mA DC / 受信抵抗 100Ω
●電圧入力	: 1 ~ 5V DC / 入力抵抗 約300kΩ以上 0 ~ 10V DC / 入力抵抗 約220kΩ以上
■電源電圧と定格	
●200V系	: 200 ~ 240V AC ±10% 50/60Hz
●400V系	: 380 ~ 440V AC ±10% 50/60Hz
■電流量	: 20A, 30A, 50A, 75A, 100A, 150A, 200A, 300A, 500A, 600A
■制御方式	: 位相制御方式
■ソフトスタート	: 約 1 ~ 30秒 調整可 (0→90%出力に到達する時間)
■適用負荷	: 抵抗負荷、誘導負荷 (変圧器一次側制御)
■最小負荷	: 20A: 0.4A, 30A: 0.5A, 50A: 0.5A, 75A: 0.5A, 100A: 1.0A, 150A: 1.0A, 200A: 2.0A, 300A: 2.0A, 500A: 2.0A, 600A: 2.0A
■出力電圧制御範囲	: 入力電圧の 0 ~ 98% 以上
■出力安定度	: 入力変動 ±10% 時、出力変動 ±2% 以下 (出力電圧 95% 以下)
■出力精度	: 各種フィードバック仕様 制御出力精度 ±3.0%FS可能 (出力 10 ~ 90%内, 三相平均)
■制御素子構成	: SCR×6 純逆並列接続 (6アーム)
■過電流保護方式	
●電子式ゲート信号遮断機能	: 定格電流の約 110% (ただし、クレストファクタが2以下の場合)
●速断ヒューズ (オプション)	: 定格電流の約 117 ~ 133%
■冷却方式	
●自冷式	: 20A, 30A
●強制風冷式	: 50 ~ 600A
■各種警報モニタ	
●過電流動作	: [O.C] LED点灯 / (ALM-C)←(ALM-NO) 間導通 …… 過電流保護動作時
●ヒューズ溶断	: [FUSE] LED点灯 / (ALM-C)←(ALM-NO) 間導通 …… 速断ヒューズ溶断時
●内部温度異常	: [O.H.] LED点灯 / (ALM-C)←(ALM-NO) 間導通 …… 放熱器の異常温度検出時
●ヒータ断線	: [H/B] LED点灯 / (H/B-ALM) 間導通 …… ヒータ断線警報動作時
■電源表示灯	
●出力接点定格	: 240V AC 1A/ 抵抗負荷
●電源正常時	: 緑色LED点灯
●欠相/相順異常/周波数異常時	: 赤色LED点灯 …… 欠相、相順異常、周波数異常時 (電源周波数が約44Hz以下、または約65Hz以上時)
■標準機能	
●制御方式	: 以下のいずれか一つを選択 ◆位相制御・電圧フィードバック ◆位相制御・電流フィードバック (適用負荷 純金属・カンタルスーパー等) ◆位相制御・電力フィードバック (適用負荷 炭化珪素・カーボン等) ◆位相制御・電圧自乗フィードバック (適用負荷 ニクロム等) ◆通信機能 (工場出荷時、制御方式は電圧フィードバックに設定 RS-485通信により各フィードバック方式を自由に設定可能) ※ 制御入力 3%以上より出力上昇
●出力調整機能	: 内部パワー 0 ~ 100%
●デジタル制御入力 (DI)	: 2点入力 無電圧接点 または オープンコレクタを接続可能 5V 0.88mA Max DI-1: ペースパワー / 手動切替え DI-2: 起動時出力制限同期信号
●ヒータ断線警報機能	: ヒータ断線を検出し、H/B警報出力 (H/B ALM)
設定範囲	: 10% ~ 100% (ただし、30%未満は精度保証外)
設定精度	: ± 5% 以内 (設定が30%以上)
動作	: 警報信号出力
動作時の出力	: 制御出力はそのまま動作
警報出力リセット	: ヒータ正常復帰でリセット
電圧変動許容範囲	: ± 10%以内
●警報出力 (ALM)	: 1点 1c接点 240V AC 1A システムと絶縁 過電流、内部温度異常

■付加機能 (オプション)

- 出力制限機能
 - 電流制限 : 定格電流の 50 ~ 100% 制限 (外付け電流制限設定器 VR3)
 - 起動時出力制限 : 出力 0 ~ 60% / 1 ~ 60 秒間制限
- 出力調整機能
 - ※電圧・電流出力型調節計と組合せ
 - 外部パワー : 0 ~ 100% (入力 100%時)
 - 手動パワー : 0 ~ 100%
 - ベースパワー : 0 ~ 100% (入力 0%時)
 - 外部パワー + 手動パワー : 0 ~ 100%
 - 外部パワー + ベースパワー : 0 ~ 100%
 - ※接点出力型調節計と組合せ
 - 外部パワー : 0 ~ 100% (接点 ON時)
 - ハイ・ローパワー : 0 ~ 100%
- 速断ヒューズ : ヒューズ溶断時、警報を出力 (ALM)
- オートパワー調整機能 : 25 ~ 100%、制御入力と非絶縁
- 通信 (オプション) : 制御方式にて「通信機能」選択時
 - RS-485仕様 : システムと絶縁
 - 通信プロトコル : Modbus RTU
 - 通信速度 : 9600 / 19200bps 選択
 - パリティ : EVEN / NON / ODD 選択
 - ストップビット : 1 bit
 - 読取可能パラメータ : 制御方式、出力電圧値(*)/電流値(*)/電力値(*)、ヒータ抵抗値(*), 各相間出力電圧値、各相出力電流値、警報動作状態、制御信号入力値、各トリマ調整値、各VR入力値、各DI入力値、制御入力スケール下限値、オートパワー制御入力値 (オプション付加時)
 - 設定可能パラメータ : 制御方式、制御信号入力値、各トリマ調整値、各VR入力値、各DI入力値、各警報出力値、運転のON/OFF、通信メモリモード設定、パラメータリセット、制御入力スケール下限値、オートパワー制御入力値 (オプション付加時)

詳細は、PAC46シリーズ 通信インターフェイス取扱説明書 (別紙) を参照ください。

■使用環境

- 周囲温度範囲 : -10 ~ 50 °C (40 °C以上では負荷電流の低減が必要です。)
- 周囲湿度範囲 : 90% RH 以下 結露なきこと
- 適合規格 : RoHS: EN50581

■絶縁抵抗

- 電源端子と接地端子間 : 500V DC 20MΩ以上
- 電源端子と制御入力端子間 : 500V DC 20MΩ以上

■耐電圧

- 電源端子と接地端子間 : 200 ~ 240V: 2000V AC 1分間
380 ~ 440V: 2500V AC 1分間
- 電源端子と制御入力端子間 : 200 ~ 240V: 2000V AC 1分間
380 ~ 440V: 2500V AC 1分間

■消費電力

	200 ~ 240 V	380 ~ 440 V
20A, 30A	18 VA 以下 (200V 時)	11 VA 以下 (380V 時)
50A, 75A, 100A	33 VA 以下 (200V 時)	22 VA 以下 (380V 時)
150A, 200A, 300A	40 VA 以下 (200V 時)	30 VA 以下 (380V 時)
500A, 600A	80 VA 以下 (200V 時)	55 VA 以下 (380V 時)

■材質 / 仕上げ

: 普通鋼板 / 塗装仕上げ (マンセル値 N8.5相当)

■外形寸法

: 外形寸法図参照

■質量

	200 ~ 240 V	380 ~ 440 V
20A, 30A	約 5.0 kg	約 7.5kg
50A, 75A, 100A	約 6.0 kg	約 10.0kg
150A, 200A, 300A	約 15.0 kg	約 20.0kg
500A, 600A	約 42.0 kg	約 50.0kg

□コード選択表

項目	コード	仕様					
1. シリーズ	PAC46	サイリスタ式 三相電力調整器					
2. 制御入力	3	1 ~ 5V DC	入力抵抗: 約300kΩ 以上				
	4	4 ~ 20mA DC	受信抵抗: 100Ω				
	6	0 ~ 10V DC	入力抵抗: 約220kΩ 以上				
3. 電源電圧	20-	200V AC					
	22-	220V AC					
	24-	240V AC					
	38-	380V AC					
	40-	400V AC					
	44-	440V AC					
4. 電流容量	電源電圧: 200 ~ 240 V			電源電圧: 380 ~ 440 V			
	コード	電流容量	適用負荷容量	コード	電流容量	適用負荷容量	
	021	20A	6.9 ~ 8.3 kVA	022	20A	13.2 ~ 15.2 kVA	
	031	30A	10.4 ~ 12.5 kVA	032	30A	19.7 ~ 22.9 kVA	
	051	50A	17.3 ~ 20.8 kVA	052	50A	32.9 ~ 38.1 kVA	
	071	75A	26.0 ~ 31.2 kVA	072	75A	49.4 ~ 57.2 kVA	
	101	100A	34.6 ~ 41.6 kVA	102	100A	65.8 ~ 76.2 kVA	
	151	150A	52.0 ~ 62.4 kVA	152	150A	98.7 ~ 114.3 kVA	
	201	200A	69.3 ~ 83.1 kVA	202	200A	131.6 ~ 152.4 kVA	
	301	300A	103.9 ~ 124.7 kVA	302	300A	197.4 ~ 228.6 kVA	
	※1	501	500A	173.2 ~ 207.8 kVA	502	500A	329.1 ~ 381.0 kVA
	※1	601	600A	207.8 ~ 249.4 kVA	602	600A	394.9 ~ 457.2 kVA
	5. 制御方式 (6アーム位相制御)	P0	位相制御・電圧フィードバック				
		P1	位相制御・電流フィードバック				
P2		位相制御・電力フィードバック 注2					
P3		位相制御・電圧自乗フィードバック					
※2		CM	通信機能 (工場出荷時は電圧フィードバックに設定されています。) 注3				
6. 出力制限機能	0	なし					
	1	起動時出力制限 出力 0 ~ 60% / 1 ~ 60秒間制限					
	2	電流制限 定格電流の50 ~ 100%制限 (外付け設定器 VR3)	QSV006 x 1個付き				
	3	起動時出力制限 + 電流制限 (1+2の機能)	QSV006 x 1個付き				
7. 出力調整機能	電圧・電流出力型調節計と 組合せの場合 選択	N	なし (標準装備: 内部パワー調整器)				
		P	外部パワー QSV005 x 1個付き				
		M	手動パワー QSV005 x 1個付き				
		B	ベース (残留) パワー QSV005 x 1個付き				
		W	外部パワー + 手動パワー QSV005 x 2個付き				
	Y	外部パワー + ベースパワー QSV005 x 2個付き					
	接点出力型調節計と 組合せの場合 選択	C	外部パワー QSV005 x 1個付き				
		H	ハイ・ローパワー QSV005 x 2個付き				
8. 速断ヒューズ	0	なし					
	1	あり 溶断警報出力付き					
9. オートパワー調整機能 (制御入力と非絶縁)	0	なし					
	4	4 ~ 20mA DC	受信抵抗: 100Ω				
	6	0 ~ 10V DC	入力抵抗: 約220kΩ 以上				
10. 特記事項	0	なし					
	9	あり					

注1: 定格電圧以外でご使用の場合はお問い合わせください。

注2: 定格電力出力の場合、定格電圧 × 定格電流の1/2を100%電力値とします。即ち、負荷容量の2倍のサイリスタ定格を選定します。

注3: 別紙の“PAC46シリーズ” 通信インターフェース取扱説明書を参照してください。

※1 200V系/500A、600Aおよび400V系/20A~600Aは標準品扱いとなりますので、納期につきましては事前にお問い合わせください。

※2 通信機能付きを選択した場合は、RS-485通信を使用して各フィードバック方式を自由に選択できます。

別売品

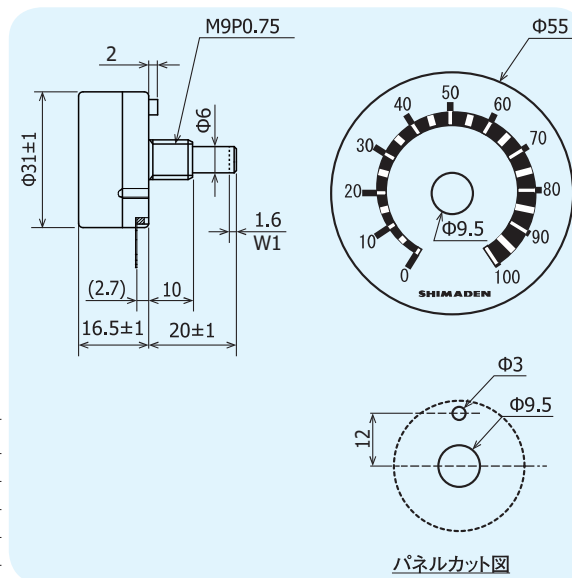
外部調整器

品名	型式
外付調整器	QSV005
電流制限設定器	QSV006

- 仕様: 使用ボリューム…RV30YN 20S / 特性・抵抗値: B 10kΩ
 リード……………ビニールリード 1m付き、
 線端処理: ハーフストリップ
 目盛板……………ツマミ・1ヶ付



外形寸法・パネルカット図



名称と目盛り

名称	型式	目盛り
外部パワー	(QSV005)	0 ~ 100%
手動パワー	(QSV005)	0 ~ 100%
ベースパワー	(QSV005)	0 ~ 100%
ハイ・ローパワー	(QSV005)	0 ~ 100%
電流制限設定器	(QSV006)	50 ~ 100%

速断ヒューズ

PAC46の 電流容量	定格負荷容量 (200V~240V)	定格負荷容量 (380V~440V)	取付ヒューズ 容量	ヒューズ型番	型式コード
20A	6.9 ~ 8.3 kVA	13.2 ~ 15.2 kVA	25A	660GH-25SUL	QSF018
30A	10.4 ~ 12.5 kVA	19.7 ~ 22.9 kVA	40A	660GH-40SUL	QSF009
50A	17.3 ~ 20.8 kVA	32.9 ~ 38.1 kVA	63A	660GH-63SUL	QSF016
75A	26.0 ~ 31.2 kVA	49.4 ~ 57.2 kVA	100A	660GH-100SUL	QSF010
100A	34.6 ~ 41.6 kVA	65.8 ~ 76.2 kVA	125A	660GH-125SUL	QSF017
150A	52.0 ~ 62.4 kVA	98.7 ~ 114.3 kVA	200A	660GH-200SUL	QSF019
200A	69.3 ~ 83.1 kVA	131.6 ~ 152.4 kVA	250A	660GH-250SUL	QSF012
300A	103.9 ~ 124.7 kVA	197.4 ~ 228.6 kVA	350A	660GH-350S	QSF013
500A	173.2 ~ 207.8 kVA	329.1 ~ 381.0 kVA	630A	600SPF630SUL	QSF021
600A	207.8 ~ 249.4 kVA	394.9 ~ 457.2 kVA	800A	600SPF800SUL	QSF022

ヒューズメーカー: (株) 日之出電機製作所

(注) 定格負荷容量は次の式で算出した値です。

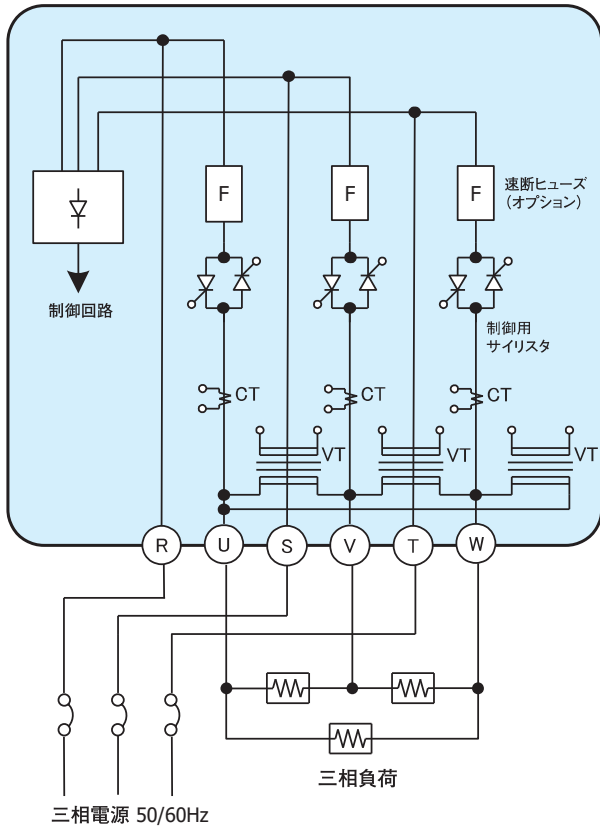
$$\text{定格負荷容量 (三相)} = \sqrt{3} \times \text{定格入力電圧} \times \text{出力電流}$$

ノイズフィルタ

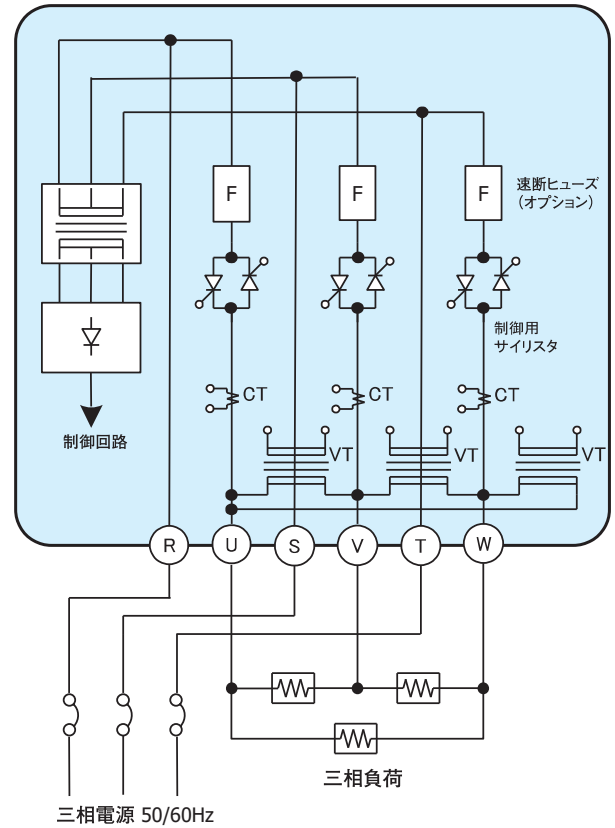
本体電流容量	ノイズフィルタ容量	型式
20A	20A	NF3020C-SXJ
30A	40A	NF3040C-SXK
50A	50A	NF3050C-SXK
75A	100A	NF3100C-SXK
100A	100A	NF3100C-SXK
150A	150A	NF3150C-SXK
200A	200A	NF3200C-SXK
300A	300A	NF3300C-SXK
500A	500A	NF3500C-SXK
600A	600A	NF3600C-SXK

□回路ブロック図と配線例

■電源電圧 200～240V AC

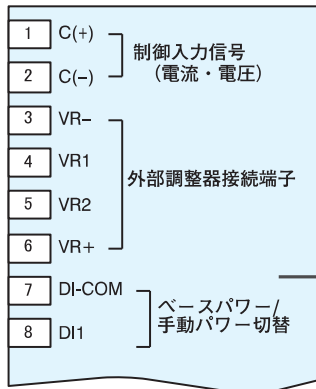


■電源電圧 380～440V AC



■配線例

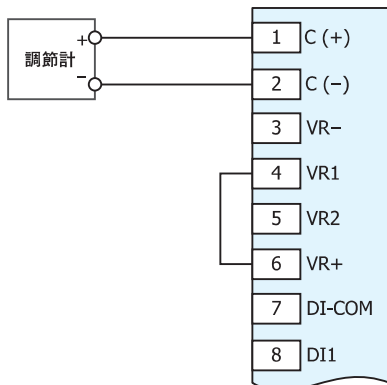
●制御入力信号の配線



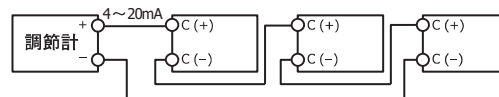
制御信号端子 C (+)—C (-) には、
調節計などからの制御信号 (4～20mA / 1～5V / 0～10V)
を入力します。
極性に注意し、強電回路からのノイズが入らないように、配線
してください。

7(DI-COM) と 8(DI1) の接続状態	VR2 機能
開放	ベースパワー調整
短絡	手動パワー調整

1. 4～20mA出力型調節計と、本器(4～20mA入力)の接続

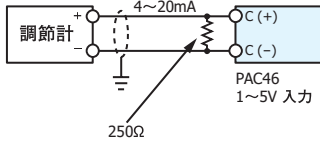


本器を複数台接続する場合は、下図のように、直列に配線してください。
本器 (4～20mA入力) の入力抵抗は、100Ωなので、調節計の負荷抵抗許容範囲が、600Ωの場合は、本器を6台まで接続できます。

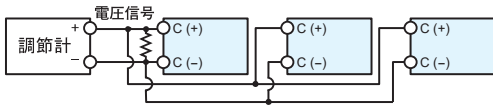


2. 4～20mA出力型調節計と、本器(1～5V入力)の接続

4～20mA出力型調節計と、本器(1～5V入力)の接続 250Ωの抵抗を、入力端子に並列に接続してください。



本器を複数台接続する場合は下図のように並列に配線してください。



電圧入力型の場合は、制御信号を並列に配線します。

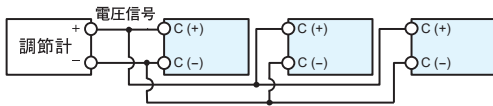
3. 0～10V出力型調節計と、本器(0～10V入力)の接続

この場合は、本器も、0～10V入力タイプを使用します。

入力抵抗が高いので、必ず2芯シールド線を使用し、1点アース処理により、ノイズの影響を防止してください。

調節計の(+)端子と本器の入力端子C(+), および調節計の(-)端子と本器の入力端子C(-)を、それぞれ接続します。

本器を複数台接続する場合は、下図のように並列に配線してください。ただし、抵抗の取付けは不要です。



0～10Vの最大負荷電流が2mAの場合は、PAC46の入力抵抗が220kΩなので44台まで接続できます。

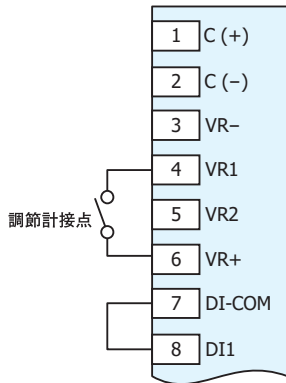
4. 接点出力型調節計と、本器の接続

接点出力型調節計と接続する場合は、7(DI-COM)端子と8(DI1)端子を短絡してください。本器の入力端子1[C(+)]—2[C(-)]には、何も接続しません。4(VR1)端子を開放すると出力がOFFとなります。

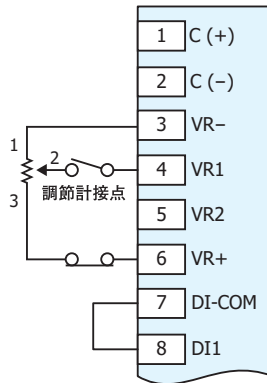
接点出力型調節計を接続する場合は、2位置式、比例式、PID式のいずれにも適用されます。

配線には極性もなく、配線抵抗も10Ωまで問題ありません。ただし、強電回路と一緒に配線は避けてください。

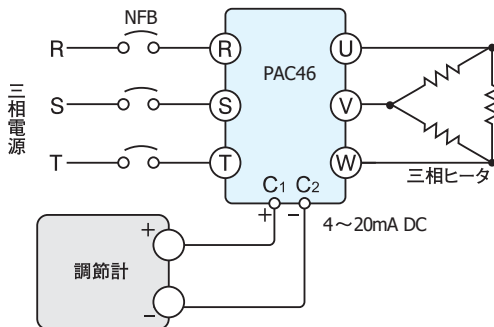
●0～100%切替



●外部パワー調整器の接続



■一般的なヒータを直接接続の場合



■トランス併用の場合

※トランス使用時の注意事項

<トランス使用の目的>

- 1) ヒータ電圧が、電源電圧と異なる場合
- 2) ヒータ回路を、電源から絶縁する必要がある場合
- 3) 真空機器のように、対地間絶縁が低下する場合

1. トランス磁束密度

トランスの鉄心が磁気飽和すると、過大電流が流れて本器を損傷させる場合があります。

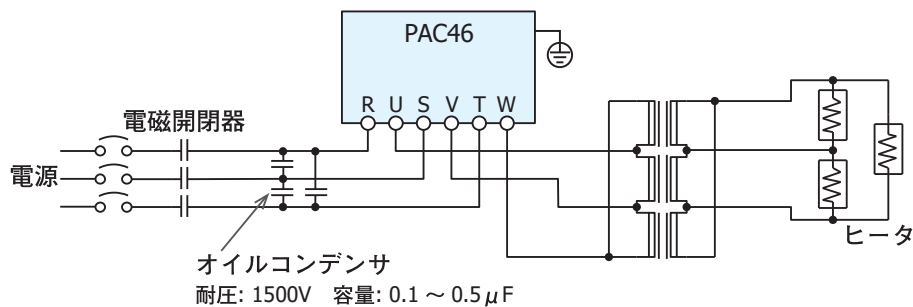
動作中は、電源電圧の毎サイクルごとにスイッチングしており、負荷が重くなると、トランスの鉄心が磁気飽和しやすくなります。したがって、通常の電源トランスより、磁束密度を低く設計してください。

2. 絶縁トランスの使用

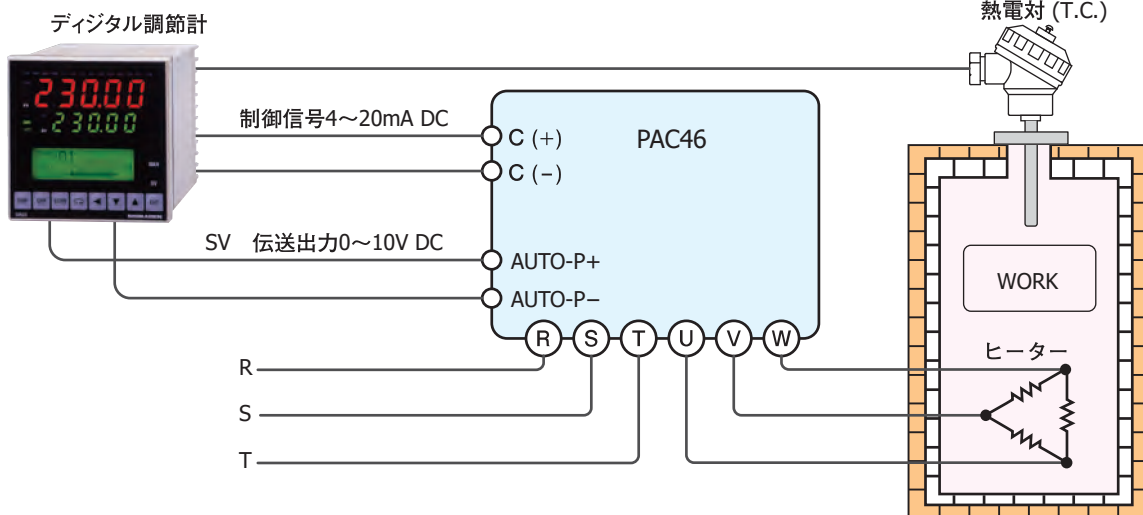
構造上ヒータが地絡を生じやすい場合や、真空機器のように対地耐圧が低下する場合は、絶縁トランスを使用し、本器や電源を保護するようにしてください。

3. 電磁開閉器使用の場合の注意

トランスを接続した回路では、電磁開閉器を用いますと、接点の開閉時にノイズが発生し、誤動作の原因となる場合があります。このような場合は、下図のように、本器の電源側に、コンデンサを接続して、ノイズを吸収してください。



■調節計との組合せ例

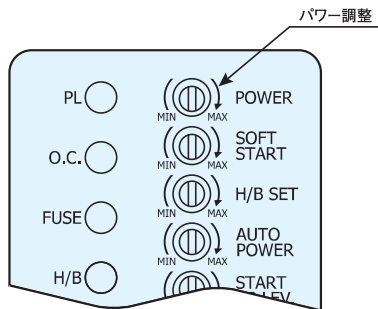
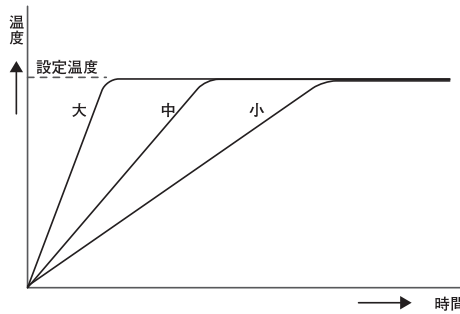
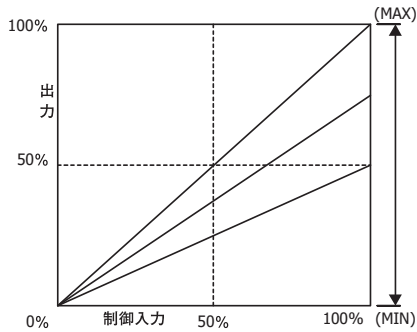


調節計のSV伝送出力 (4 ~ 20mA または 0 ~ 10V) を PAC46 オートパワー端子、AUTO-P+ — AUTO-P- に入力すると調節計の設定 (SV) により自動的に最大パワー (勾配) が設定され制御性が向上します。また、別の効果として複数のサイリスタを一斉に ON したとき、電力ピークをセーブし電力設備に負担をかけなくすることができます。

機能

出力調整機能

1. パワー調整

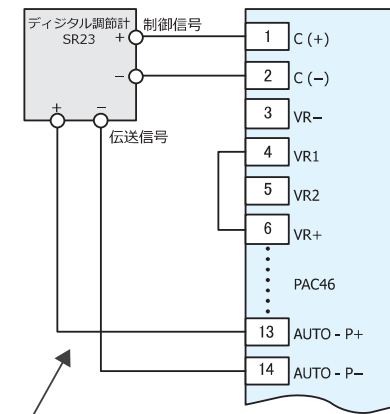


パワー調整ボリュームは、PAC46の出力値を0～100%にコントロールできます。(上左図)

その出力により、ヒータ等にて温度制御する機器の場合は、パワー調整ボリュームの変動により、ユーザーが設定したい温度にすることができます。

このとき、パワー調整ボリューム値により、収束する時間が異なります。(上右図)

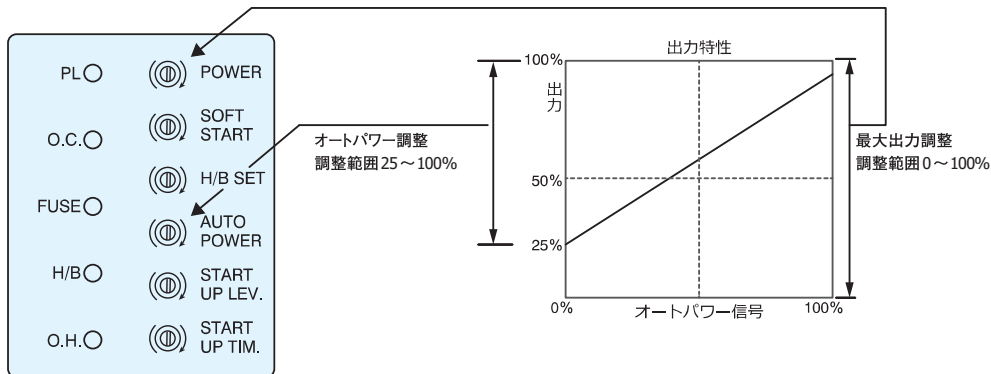
2. オートパワー調整 (オプション)



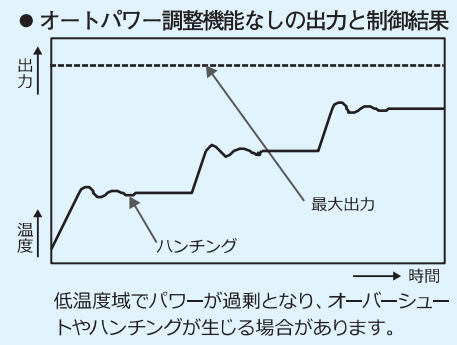
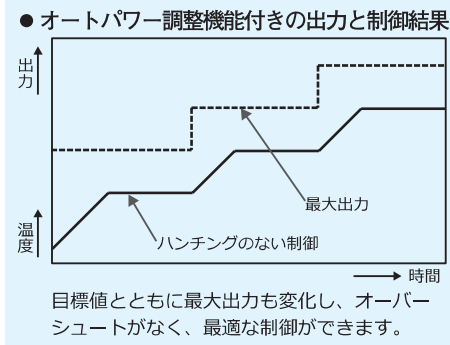
SR23の伝送SV出力をオートパワー信号に使用した例

オートパワー調整機能は、外部信号(調節計/PLC等)によって、最大出力を自動的に調整し、最適なコントロールを行う機能です。

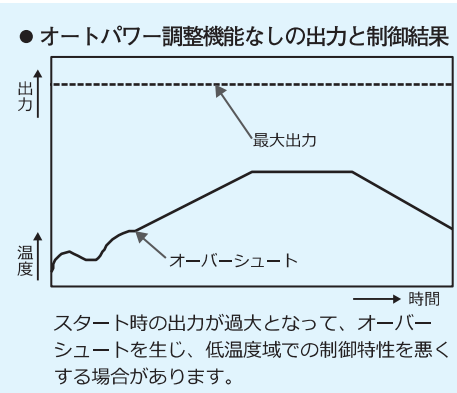
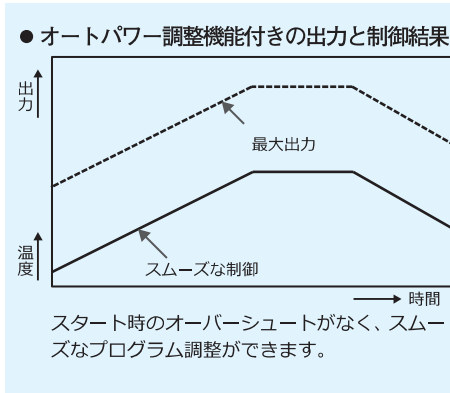
調節計から、設定温度に最適な最大出力を設定することで、制御精度の向上と温度変化率を必要以上に大きくしないという特性を持たせることができます。



オートパワー調整機能は、外部信号（プログラムコントローラ・コンピュータ・調節計）により、目標値とともに最大出力も変化し、オーバーシュートがなく、最適な制御ができます。



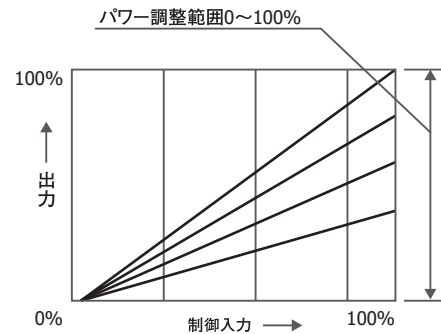
＜プログラム制御の比較＞プログラム制御の場合は、スタート時のオーバーシュートを防止し、超低速の温度勾配にも対応できる特長があります。



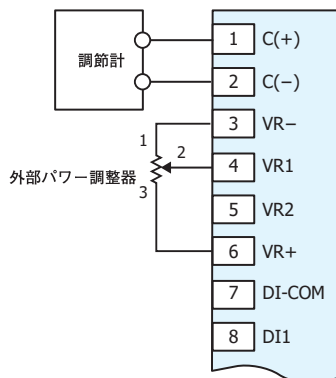
3. 外部パワー調整

外部パワー調整は、本器から離れた場所にて本器の出力調整をする時に使用します。
この機能は、本体から離れて操作したい場合に外部パワーを選択します。設定温度に適した電力に調整し制御性の改善・上昇勾配調整をするときおよび負荷特性の手動補正をするなどに使用できます。
※電圧・電流入力型調節計と組合せの場合は内部パワー（標準付）で上記と同じように使用できます。

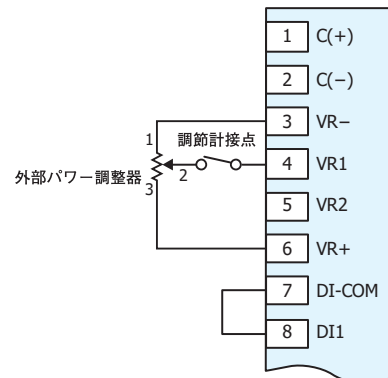
設定温度に適した電力に調整し制御性の改善・上昇勾配調整をするときおよび負荷特性の手動補正をするなどに使用できます。
外付け調整器 (B10kΩ) を端子に接続すれば、納入後でも機能を追加することが可能です。



■電圧/電流出力形調節計との組合せ



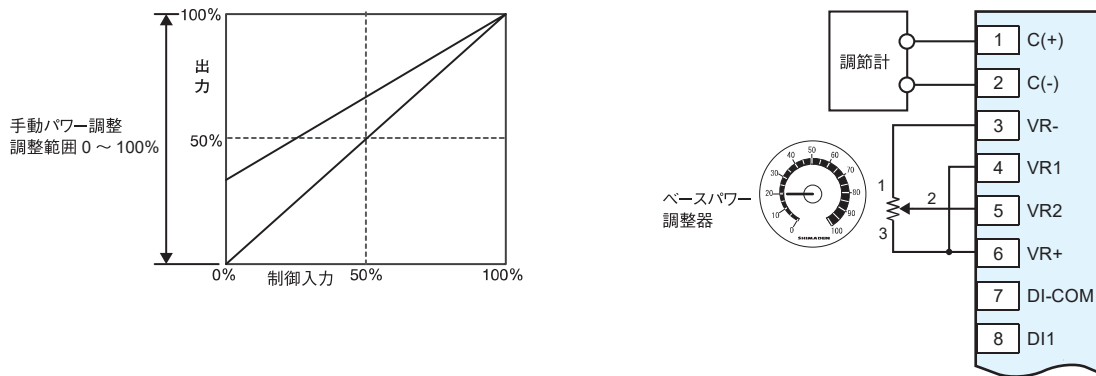
■接点信号出力形調節計との組合せ



外部パワー調整器を使用しない場合は、4(VR1)—6(VR+)を短絡してください。

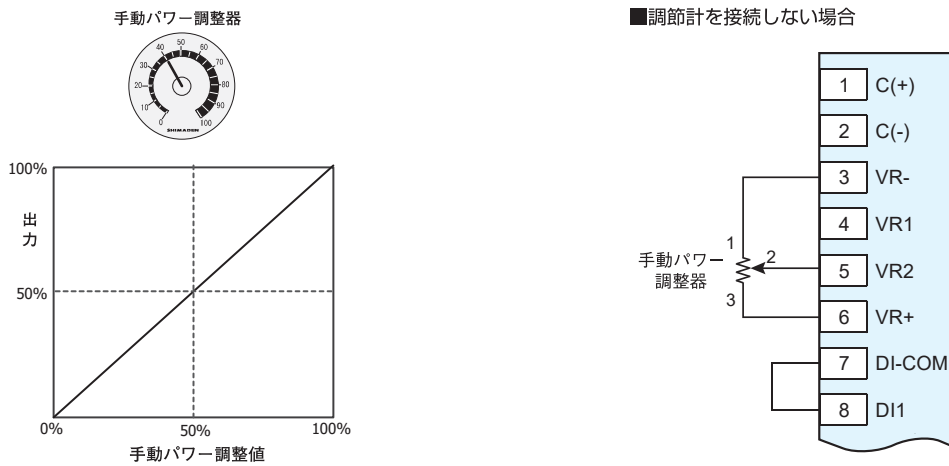
4. ベースパワー調整

一般にベースパワー調整は制御信号が0%のときでも出力を残留させるときに使用します。



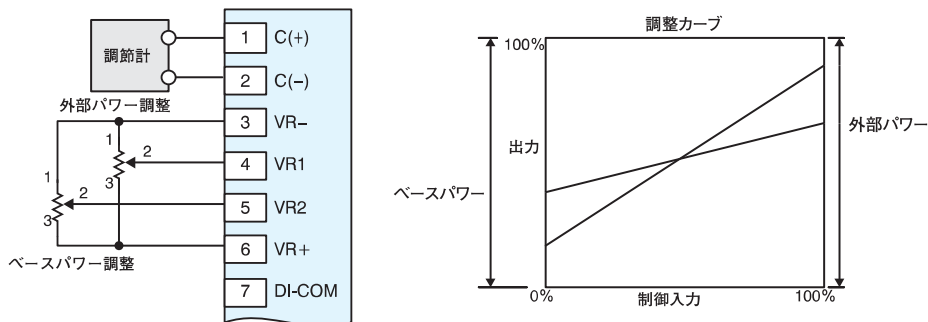
5. 手動パワー調整

手動パワー調整は、制御入力（自動）を使用しないで出力を調整したり、試運転時の調整や、外部信号で手動設定出力を選択する場合に、制御入力との切換えで使用するのが一般的な使い方です。自動（制御入力）－手動の切換え例と、調整方法を下に説明します。外部に接点を設けて、自動と手動を切換え、自動時の出力調整と、手動時の出力調整をします。



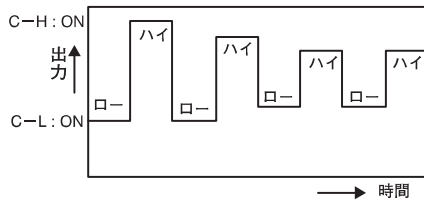
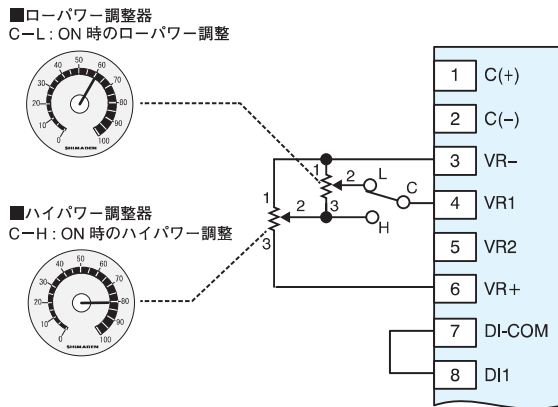
6. 外部パワーとベースパワー調整（電圧・電流出力形調節計との組合せの場合）

この構成は最大出力を調整すると共に、最小出力をある程度残留させ、制御性の向上および負荷特性に対応します。



7. ハイ・ローパワー調整

接点信号にて構成し、接点短絡時の出力（ハイパワー）と、接点開放時の出力（ローパワー）を調整し、制御性の向上をはかります。また、ヒータの特性から、絶えずある程度の電流を流す必要がある場合に使用します。



■ハイパワーの調整：

C-H 短絡時の出力を 0～100% の範囲で調整できます。設定温度に最適な出力に調整してください。

■ローパワーの調整：

C-L 短絡時の残留出力調整です。調整器の目盛りは 0～100% ですが下の計算式により残留出力が定まります。残留出力 = (ハイパワー) × (ローパワー) となります。

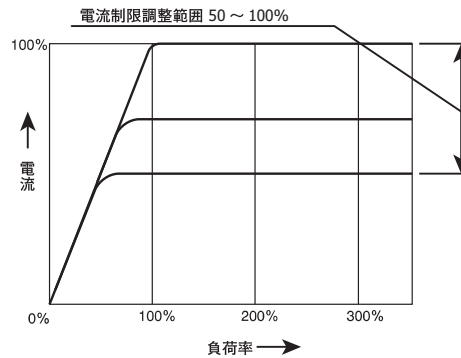
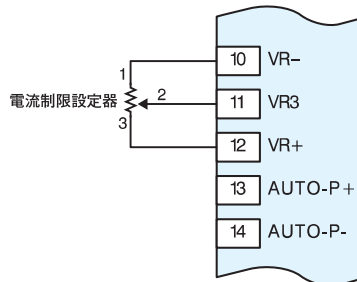
例)

ハイパワー：70%、ローパワー：40% とした場合は、 $(70\% \times 40\% = 28\%)$ となります。

8. 電流制限（オプション）

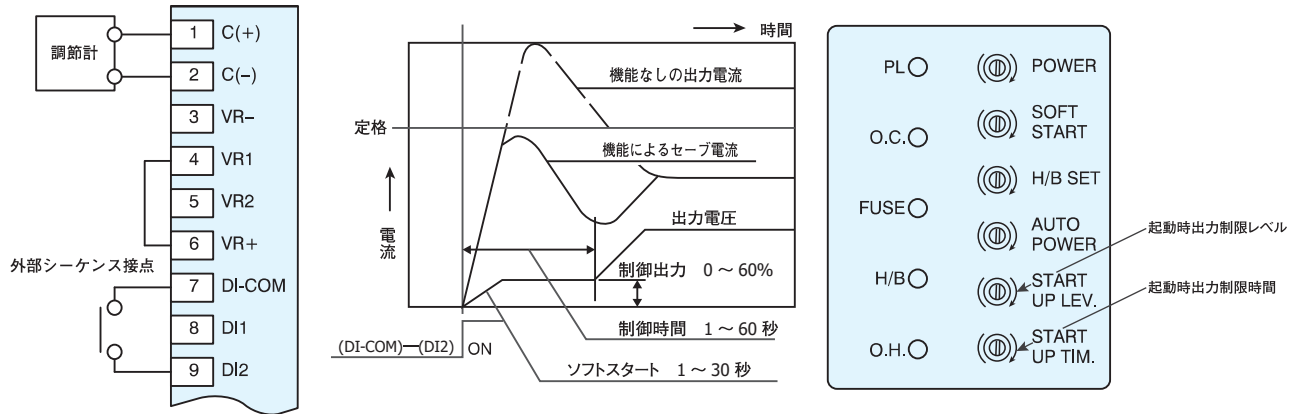
電流容量の50%～100%の範囲に、出力電流を制限する機能です。

50%～100% 目盛りの電流制限設定器を、下図のように、(VR-)—(VR3)—(VR+) 端子に接続してください。



9. 起動時出力制限（オプション）

この回路の使い方として、電源投入時に出力を制限する場合と外部シーケンスに同期して動作させる場合の二つの方法があります。



■電源投入時に、出力を制限する場合

(DI-COM)―(DI2)端子を短絡させたままとします。

■外部信号に同期して、出力を制限する場合

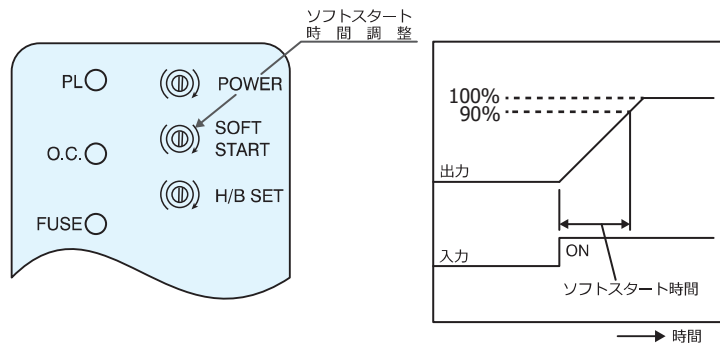
(DI-COM)―(DI2)端子を外部信号に接続します。

(DI-COM)―(DI2)端子が開放の場合は出力が制限されたままとなります。

10. ソフトスタート時間

制御信号の変化、および、電源投入時の出力の立ち上がりに対して、下図に示すような特性を持たせることが可能です。

制御信号の立ち上がりに対する、出力の変化を、およそ 1～30秒の範囲で調整することができます。

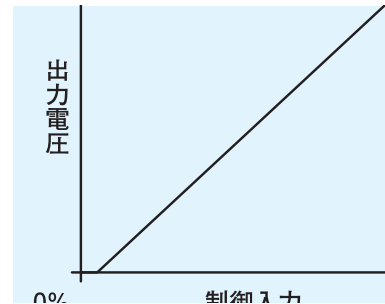


□制御方式と出力制限機能

本器には、各種（電圧 / 電流 / 電力 / 電圧自乗）のフィードバック制御方式があります。フィードバック制御は、電力調整器の出力電圧と出力電流を検出し、制御入力に比例した出力に制御する機能です。電源電圧や負荷抵抗の変動が生じて、変動が少なく安定した出力を維持することが可能です。出力制限機能としては、電流制限および起動時出力制限があります。なお、本器の出力電圧や出力電流を測定する場合、整流形の測定器では、正しい値を表示できません。必ず、実効値形の測定器をご使用ください。

1. 位相制御・電圧フィードバック

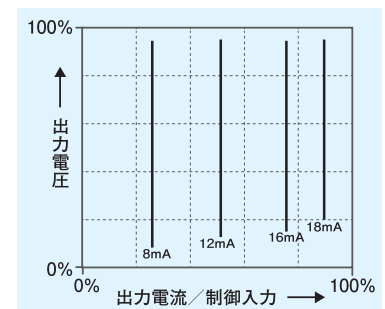
電圧フィードバック制御は、出力電圧が、制御入力に比例するように、出力を制御します。制御入力がある場合、負荷の変動や電源変動が生じて、出力電圧は一定に制御されます。たとえば、電源電圧が200V、制御入力が80%の場合、出力電圧は160Vになるように制御されます。電圧フィードバック特性は、特性図のように制御入力と出力電圧が直線的に働きます。また、出力は、電圧コントローラにより制御されており、一次電圧が変動しても二次電圧の変動は非常に少なく一次側変動幅の2%以下（10V 変動で0.2V 以下）で精密な制御に適しています。



電圧フィードバック制御は、三相の負荷電圧の平均に対して制御を行います。各相の電圧を、個別に制御することはできません。

2. 位相制御・電流フィードバック

電流フィードバック制御は、出力電流が、制御入力に比例するように出力を制御します。制御入力がある場合、負荷の変動や電源変動が生じて、出力電流は一定に制御されます。たとえば、電流容量が100A、制御入力が80%の場合、出力電流は80Aになるように制御されます。この特性は、制御信号で与えられた電流設定値と変流器（内蔵CT）からの電流信号を演算し、制御するもので制御入力を一定とすれば、負荷の変動および電流変動が生じて、出力電流は一定に制御されるため、白金・モリブデン・タンタム・スーパーカントルスーパー等の制御に適しています。



次のヒータには、この定電流制御付きが有効に働きます。

- 突入電流の流れるヒータ : 白金・モリブデン・カントルスーパー
- 電流の変化が大きいヒータ : カーボン・ソルトバス
- 電解電流を安定させたい : メッキ

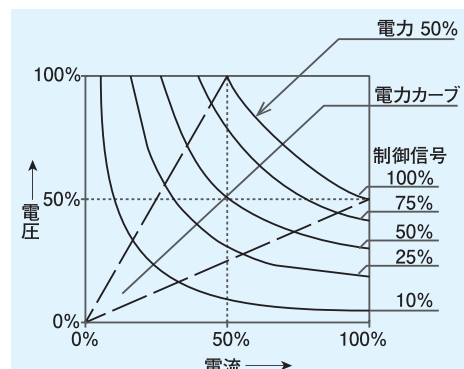
電流フィードバック制御は、三相の負荷電流の平均に対して制御を行います。各相の電流を、個別に制御することはできません。

3. 位相制御・電力フィードバック

電力フィードバック制御は、出力電圧と出力電流の積が、制御入力に比例するように、出力を制御します。制御入力がある場合、負荷の変動や電源変動が生じて、出力電力は一定に制御されます。たとえば、電源電圧が200V、電流容量が100A、制御入力が80%の場合、出力電力は下記の値になるように制御されます。

$$\sqrt{3} \times 200V \times 100A / 2 \times 0.80 \approx 13.9 \text{ (kVA)}$$

この制御方式の場合、サイリスタ定格の1/2の電力となります。右図からわかりますように、100%電圧×50%電流の点と50%電圧×100%電流の点を結んだカーブとなり、サイリスタ定格の50%の電力を制御することになります。すなわち、200V/100Aのサイリスタを使用しても17.3kVAが制御できる電力となります。



電力フィードバック制御は、負荷の消費電力（三相分の全電力： $\sqrt{3}$ ×三相の負荷電圧値の平均×三相の負荷電流値の平均）に対して制御を行います。各相の電力を、個別に制御することはできません。

4. 位相制御・電圧自乗フィードバック

電圧自乗フィードバック制御では、出力電圧の自乗が、制御入力に比例するように、出力を制御します。

ニクロム系ヒータのように、抵抗温度特性が小さい負荷の場合、制御信号と出力電力が比例し、制御性が向上します。

□制御信号と出力電力が直線となり、制御性が向上します。

□手動調整時は調整器目盛に合って電力%が調整できます。

□電力式

$$P=V \times I$$

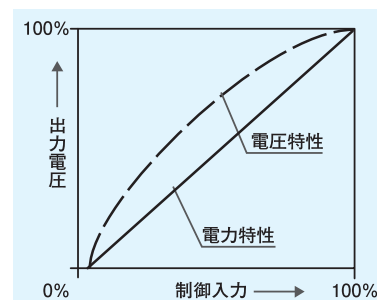
$$P=V \times V/R \leftarrow \text{一定}$$

$$\therefore P \propto V^2 \quad \dots \text{(解説: } P \text{は } V^2 \text{に比例することになります。)}$$

[P : 電力 V : 電圧 I : 電流 R : 抵抗]

電圧自乗フィードバック制御は、三相の負荷電圧値の平均を、自乗した値に対して制御を行います。

各相を、個別に制御することはできません。



□ノイズ対策

サイリスタ、特に位相制御では電源の正弦波波形の一部を切り取って使用するため、電源のインピーダンスが高い場合に電源波形の歪みを発生させます。また、半サイクル毎に電源をスイッチするため、スイッチングノイズが発生します。

これらの電源歪みやノイズが他の機器に影響を及ぼす場合がありますので、必要に応じてノイズフィルタを使用してください。

■ノイズフィルタ（別売品）

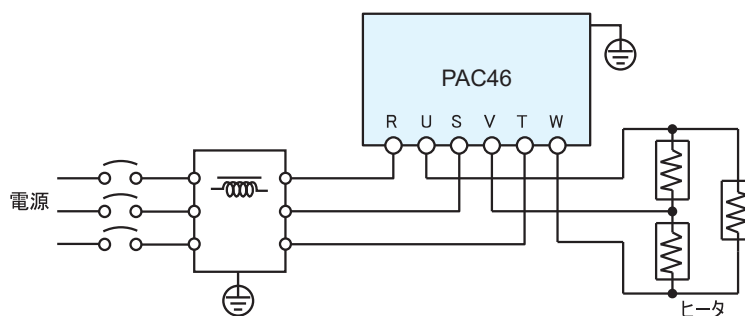
サイリスタが発生するノイズの周波数成分は数MHz以下の

低いところに分布しており、一般市販の汎用ノイズフィルタではノイズ減衰効果が充分ではありません。

当社指定のノイズフィルタを使用することによって、ノイズを減衰させることが可能です。

このノイズフィルタは、当社のサイリスタ電力調整器専用となっております。

本体電流容量	型 式
20A	NF3020C - SXJ
30A	NF3040C - SXX
50A	NF3050C - SXX
75A	NF3100C - SXX
100A	
150A	NF3150C - SXX
200A	NF3200C - SXX
300A	NF3300C - SXX
500A	NF3500C - SXX
600A	NF3600C - SXX

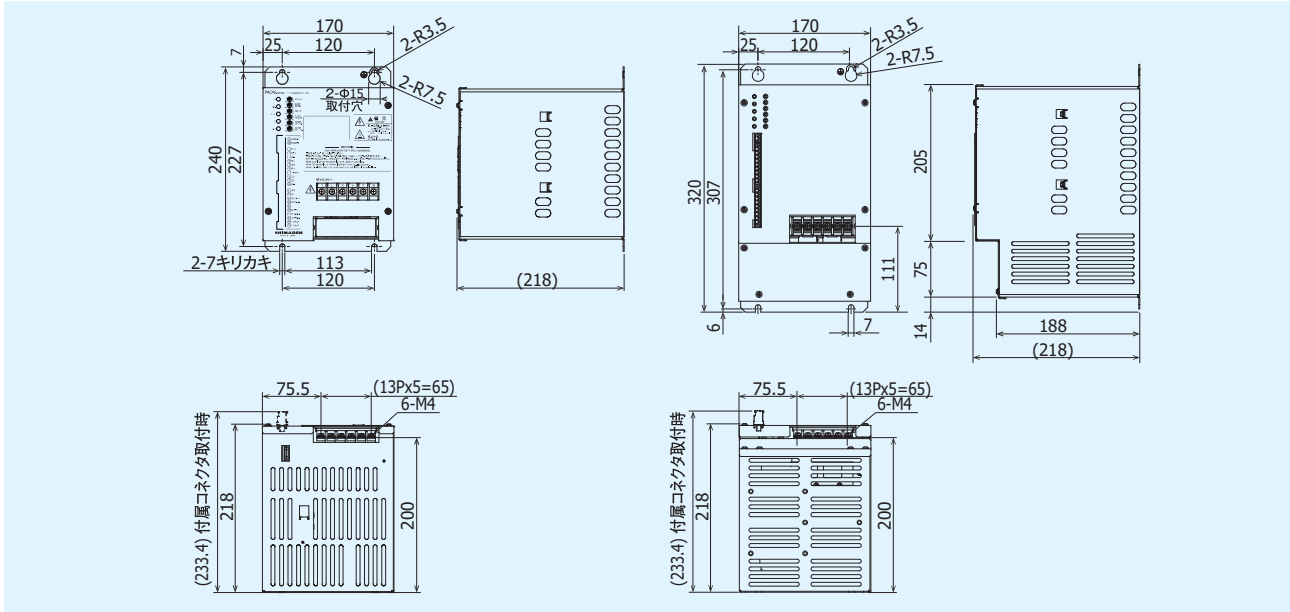


外形寸法図・質量

■20A, 30A

200 ~ 240 V / 質量: 約5.0 kg

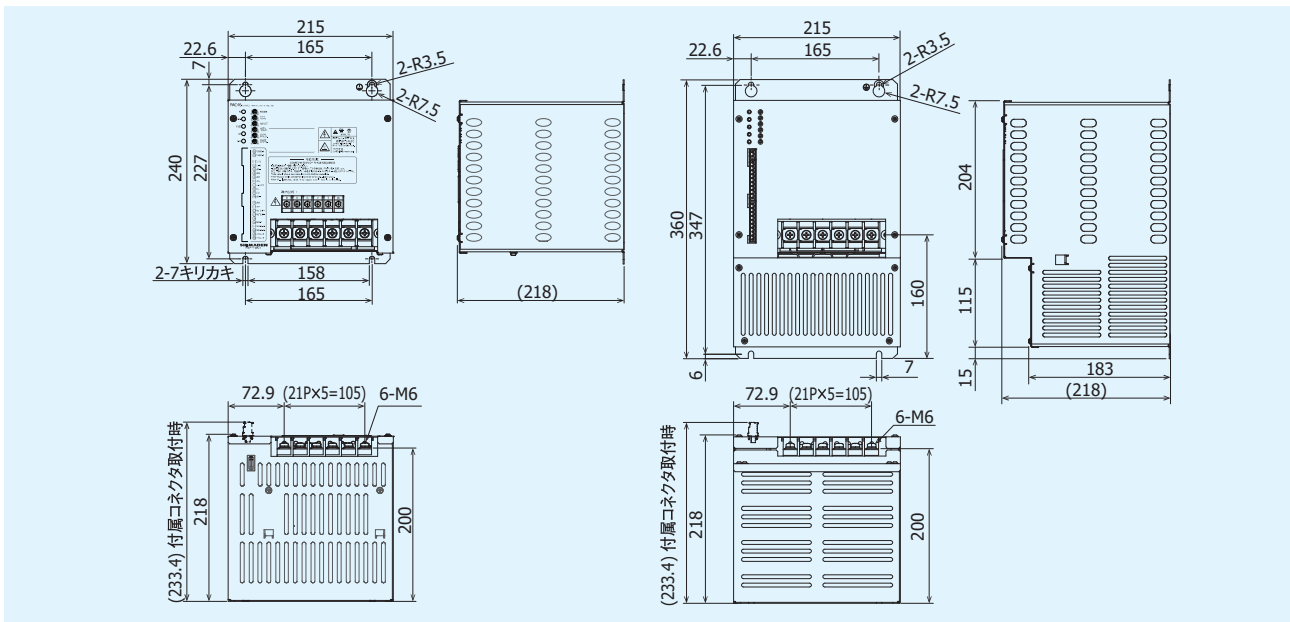
380 ~ 440 V / 質量: 約7.5 kg



■50A, 75A, 100A

200 ~ 240 V / 質量: 約6.0 kg

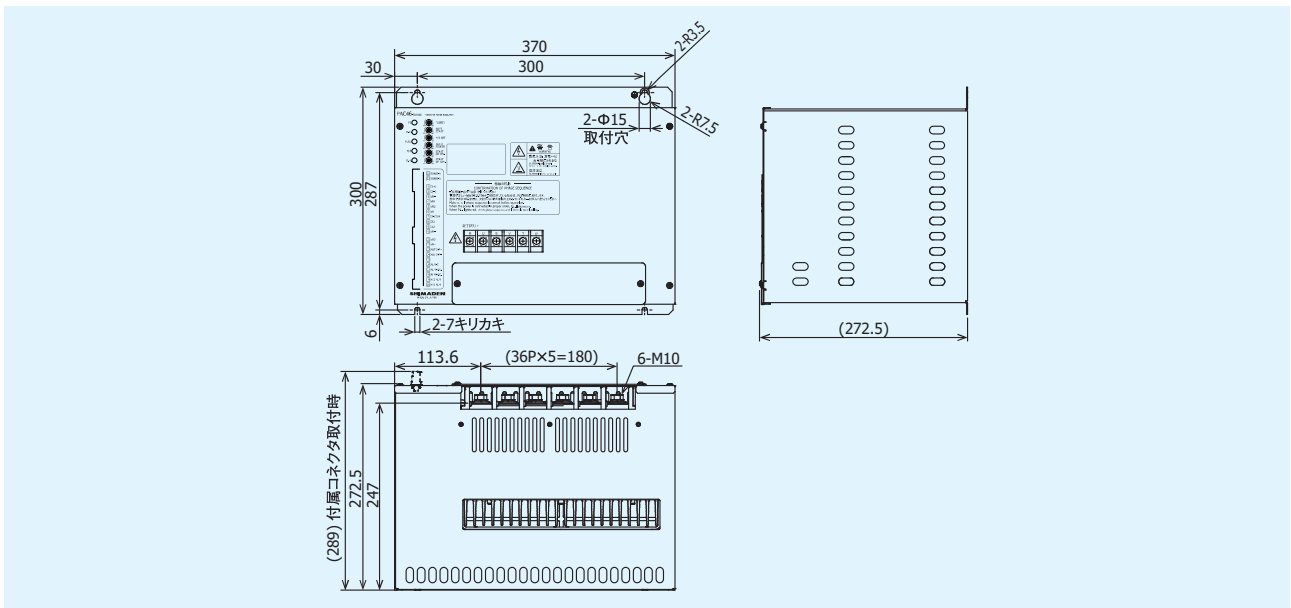
380 ~ 440 V / 質量: 約10.0 kg



■150A, 200A, 300A (200 ~240V, 380 ~440V)

200 ~240 V / 質量: 約15.0 kg

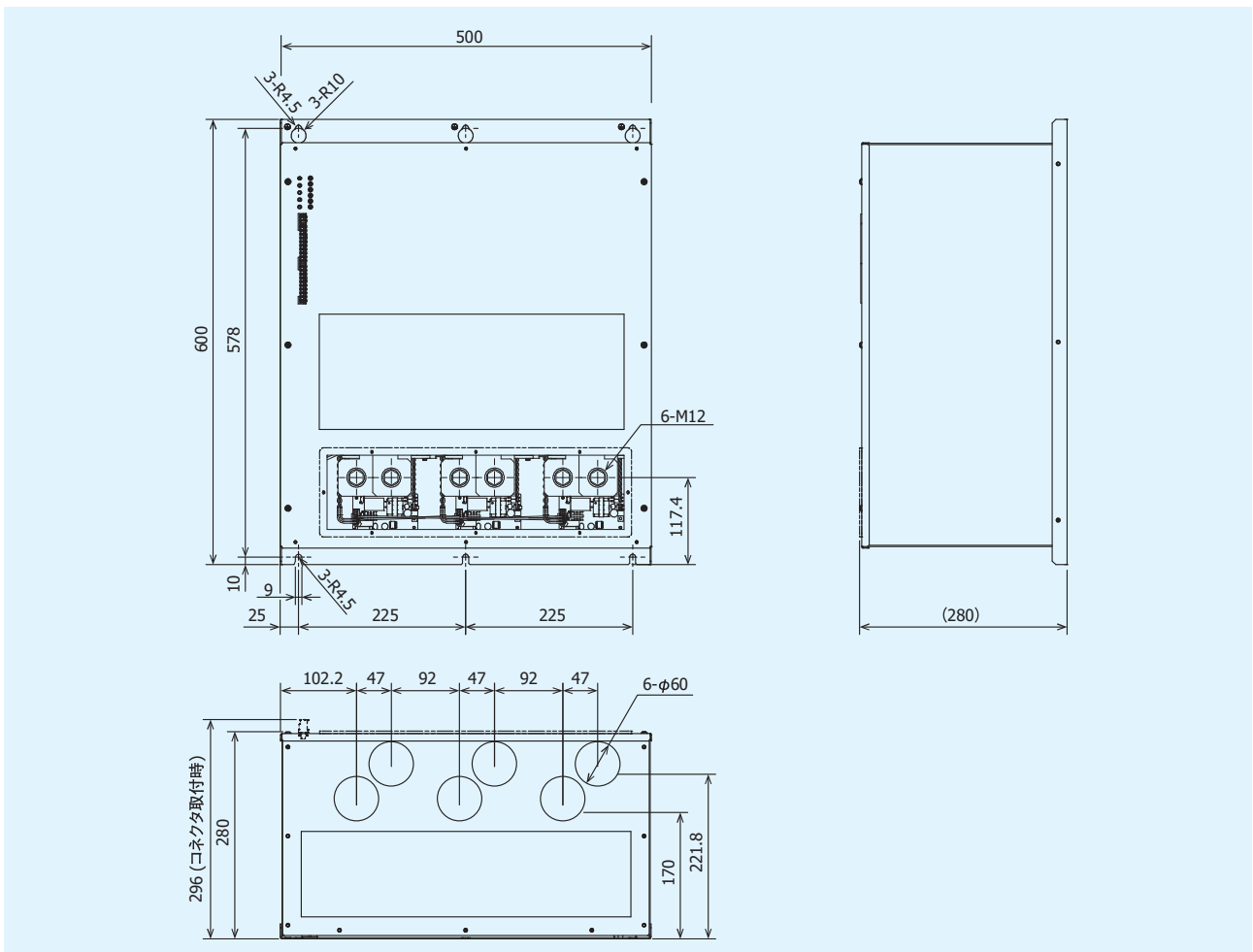
380 ~440 V / 質量: 約20.0 kg



■500A, 600A (200 ~240V, 380 ~440V)

200 ~240 V / 質量: 約42.0 kg

380 ~440 V / 質量: 約50.0 kg



(単位: mm)

■記載内容は、お断りなく変更する場合がありますのでご了承ください。



※本器のご使用にあたりましては、取扱説明書をお読みのうえ、正しくお使いください。
※本器は、工業用途の温度・湿度・その他物理量を制御する目的で設計されております。
人命に重大な影響を及ぼすような制御対象にはご使用にならないでください。
※本器の故障によりシステムまたは財産等に損傷、損害の発生する恐れのある場合は故障防止対策の安全措置を施したうえでご使用ください。

●温湿度制御機器&システム

株式会社 シマデン

本社：〒179-0081 東京都練馬区北町 2-30-10
URL： <http://www.shimaden.co.jp>

本社および埼玉工場
ISO9001認証取得
ISO14001認証取得

● 東京営業所：〒179-0081 東京都練馬区北町 2-30-10	TEL (03) 3931-3481	FAX (03) 3931-3480
● 名古屋営業所：〒465-0024 愛知県名古屋市名東区本郷 2-14	TEL (052) 776-8751	FAX (052) 776-8753
● 大阪営業所：〒564-0038 大阪府吹田市南清和園町 40-14	TEL (06) 6319-1012	FAX (06) 6319-0306
● 広島営業所：〒733-0812 広島県広島市西区己斐本町 3-17-15	TEL (082) 273-7771	FAX (082) 271-1310
● 埼玉工場：〒354-0041 埼玉県入間郡三芳町藤久保 573-1	TEL (049) 259-0521	FAX (049) 259-2745

※商品の技術的内容につきましては TEL (03) 3931-9891 営業技術課までお問い合わせください。

販売代理店

 **国華電機株式会社**
KOKKA ELECTRIC CO.,LTD.

本 社	TEL：06-6353-5551
京都営業所	TEL：075-671-0141
滋賀営業所	TEL：077-566-6040
奈良営業所	TEL：0742-33-6040
兵庫営業所	TEL：0798-66-2212
姫路営業所	TEL：079-271-4488
姫路中央営業所	TEL：079-284-1005
川崎営業所	TEL：044-542-6883

メールでのお問い合わせ： webinfo@kokka-e.co.jp