

80mm×80mm 角形



RoHS対応

切換スイッチ付メータ／パネルメータ

切換スイッチ付メータ

パネルメータ

■ RSS-80AS/RSS-80VS

■ RSM-80/RSR-80/RSC-80F

特長

■ RSS-80AS/RSS-80VS

- 内蔵のドラムスイッチにより、1つのメータで三相3線式(又は単相3線式)回路の各相の電流又は電圧を切換測定可能です。
- スwitchの耐久性は10,000回以上です。
- ネジの落ちない端子台を採用し作業性を向上。
* オプションにて端子カバーの取付可能

■ RSM-80/RSR-80/RSC-80F

- 切換SW付メータとデザインを統一。
- 様々な定格に対して対応可能です。
- ネジの落ちない端子台を採用し作業性を向上。
* オプションにて端子カバーの取付可能



RSS-80AS



RSS-80VS



RSM-80



RSC-80F

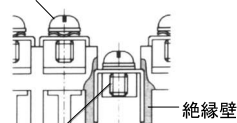
仕様

種類	直流電流	直流電圧	交流電流		交流電圧		周波数
動作原理	永久磁石可動コイル形		整流形	可動鉄片形	整流形	可動鉄片形	トランスデューサ形(内蔵)
形名	切換SW付メータ	—	—	RSS-80AS	—	RSS-80VS	—
	RSシリーズ	RSM-80	RSR-80	RSS-80	RSR-80	RSS-80	RSC-80F
精度階級	2.5						1.0
正面寸法	80mm×80mm						
適合規格	日本工業規格 JISC1102-1~9 指示電気計器						
指針形状	黒色棒形						
目盛長	約68mm						
入力端子	M4: +, -ネジ (端子カバー取付可能; オプション)						
電流計最高回路電圧	250V						—
電圧試験	AC2210V 5秒間						
取付姿勢	鉛直(⊥)	指定不要					
	水平(⊖)	要指定(例: ∠30°)					
	傾斜(∠)						
取付パネル厚さ	4mm以下						
取付パネル	鉄・非鉄の影響はありません。						
使用温度範囲	-10~+55℃, 80RH以下(但し、結露しないこと) ※2						
保存温度範囲	-20~+70℃, 80RH以下(但し、結露しないこと) ※2						
質量	RSM-80/RSR-80: 約130g			RSS-80AS/VS: 約150g			

構造説明図

ネジの落ちない端子台構造図

端子開放状態
開放状態の端子ねじに丸型端子をそのまま挿入します。



締め完了状態
端子ネジをドライバなどで押し下げれば仮止めされます。
全ての端子を仮止めした後、一斉にねじ締めをして作業完了です。

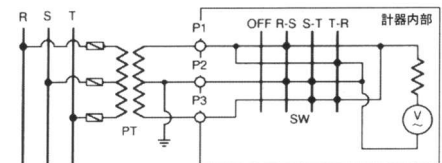
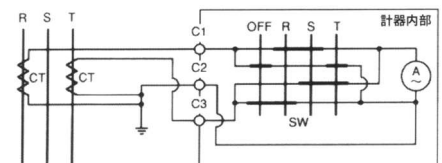
切換スイッチ付メータ

接続図及び計器内部構成

RSS-80AS
(電流計)

※ 外付CT接続必須

RSS-80VS
(電圧計)



※1 RSS-80は、RSS-80AS(VS)から切換スイッチ機能を省いた製品です。外観寸法はRSM(R)-80と同一となります。

※2 末尾ページ記載の「御使用上の留意点」に関連項目が御座いますので併せて御参照下さい。

■ 製作範囲

■ RSS-80/RSS-80AS

交流電流計 基底値(最大目盛値)		
適用機種	動作原理	可動鉄片形
	支持方式	ピボット支持方式
	基底値	概略消費電力
RSS-80 RSS-80AS	5A	0.5VA 変流器外付用 AC5Aを超える定格の場合、 □/5ACT(お客様御用意) と組み合わせて使用します。
	3倍延長 5-15A	

■ 交流電流計について

計器本体に直接入力可能な電流値はAC5A(※1)ですが、AC5A以下の計器定格の場合でも必ず外付CTを介しての接続が必要です。(CT無しでの接続不可)
(※1) 3倍延長目盛の場合はMAX AC15A

■ RSS-80/RSS-80VS

交流電圧計 基底値(最大目盛値)	
動作原理	可動鉄片形
支持方式	ピボット支持方式
基底値	概略消費電力
150V(*)	4.5VA
300V	4.5VA

■ 交流電圧計について(*)

□/110VT(変圧トランス)と組合せる事により、300V以上の電圧測定用途に対応可能です。
例：6000V計=AC150V(目盛6000V)計器+4400/110V VT

【御注意】□/5ACT、□/110VTはお客様御用意となります。

■ RSM-80

直流電流計 基底値(最大目盛値)	
動作原理	永久磁石可動コイル形
支持方式	ピボット支持方式
基底値(最大目盛値)	内部抵抗又は感度
100 μ A	1,500 Ω
200 μ A	
400 μ A	
500 μ A	
1mA	95 Ω
2mA	14.5 Ω
5mA ~ 500mA	60mV (分流器内付)
1A	60mV 内部抵抗:約40 Ω (分流器外付)
2A	
5A	
10A	
20A	
30A	

■ RSM-80直流電流計について

・基底値が5Aを超える場合及び、2レンジ目盛以上の場合は、60mV計器+外付分流器の組合せ構成となります。

※表中に記載の無い定格についてはお問合せください。

■ RSM-80

直流電圧計 基底値(最大目盛値)	
動作原理	永久磁石可動コイル形
支持方式	ピボット支持方式
基底値(最大目盛値)	内部抵抗又は感度
1V ~ 300V	1,000 Ω /V (直列抵抗器内付)
400V	1,000 Ω /V (直列抵抗器外付)
500V	
600V	
750V	
1kV	

■ RSM-80直流電圧計について

・定格値400V以上の場合は1mA計器+外付直列抵抗器の組合せ構成となります。

■ RSM-80零中心メータについて

・零中心(+方向両振れ)仕様メータも製作可能です。



■ RSR-80

交流電流計 基底値(最大目盛値)	
動作原理	整流形
支持方式	ピボット支持方式
基底値(最大目盛値)	概略電圧降下
AC20mA	3V以下
AC25mA	
AC30mA	
AC40mA	
AC50mA	
AC60mA	
AC75mA	
AC100mA	
AC150mA	
AC200mA	
AC250mA	
AC300mA	
AC400mA	
AC500mA	
AC600mA	
AC750mA	
AC1A	
AC2A	
AC2.5A	
AC3A	
AC4A	
AC5A	
AC6A	
AC7.5A	
AC10A	
AC15A	
AC20A	
AC25A	
AC30A	
AC40A	
AC50A	
AC60A	
AC75A	
AC100A	
AC150A	
AC200A	
AC250A	
AC300A	
AC20mA	変流器外付用

■ RSR-80交流電流計について

- ・変流器外付の場合は、AC20mA計器と外付変流器との組み合わせになります。
例 : AC150A計 = AC20mA(目盛AC150A)計器本体 + 150A/20mACT
※□/20mACTは御要望により弊社での御用意も可能です。

・表中に記載の無い定格についてはお問合せください。

■ RSR-80

交流電圧計 基底値(最大目盛値)	
動作原理	整流形
支持方式	ピボット支持方式
基底値(最大目盛値)	概略電圧降下
AC10V	900Ω/V
AC15V	
AC20V	
AC25V	
AC30V	
AC40V	
AC50V	
AC60V	
AC75V	
AC100V	
AC150V	
AC200V	
AC250V	
AC300V	

■ RSR-80交流電圧計について

・表中に記載の無い定格についてはお問合せください。

■ 周波数計RSC-80Fについて

測定周波数範囲: 45~65Hz
測定電圧の種類: 下記2種類のいずれか一方

- ① AC100/110/115/120V
- ② AC200/220/230/240V

■ 標準目盛区分 RSS-80AS/VS・RS()-80

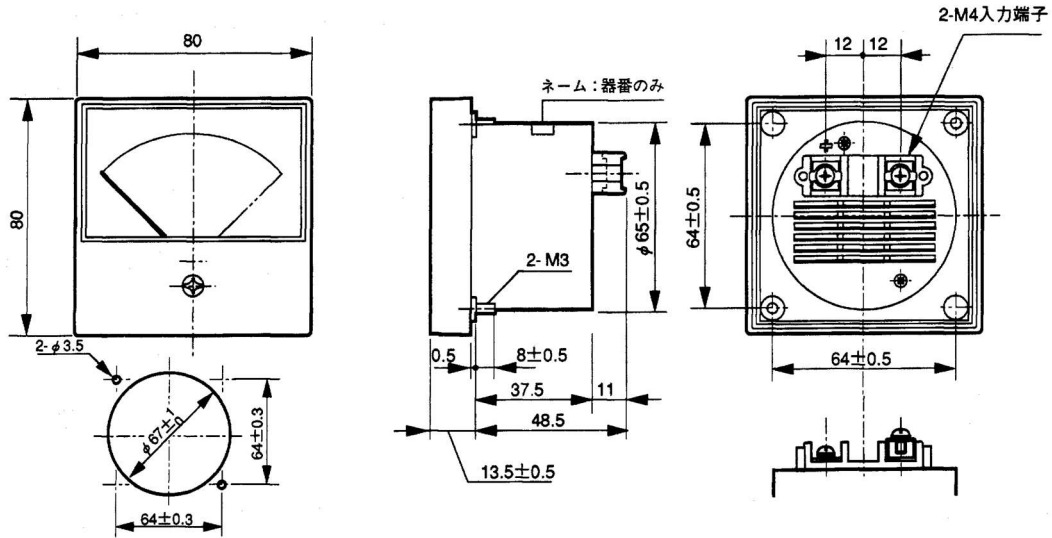
目盛区分(目盛数値は一例)			
普通目盛		3倍延長目盛	
1,10,100,1000		1-3,10-30 100-300	
1.2,12,120,1200		1.2-3.6,12-36 120-360	
1.5,15,150,1500		1.5-4.5,15-45 150-450	
2,20,200,2000		2-6,20-60 200-600	
2.5,25,250,2500		2.5-7.5,25-75 250-750	
3,30,300,3000		3-9,30-90 300-900	
4,40,400,4000		4-12,40-120 400-1200	
4.5,45,450,4500		5-15,50-150 500-1500	
5,50,500,5000		6-18,60-180 600-1800	
6,60,600,6000		7.5-22.5,75-225 750-2250	
7.5,75,750,7500		8-24,80-240 800-2400	
8,80,800,8000			
9,90,900,9000			

※ 円弧線の太さは細線と同じ0.25mmとなります。

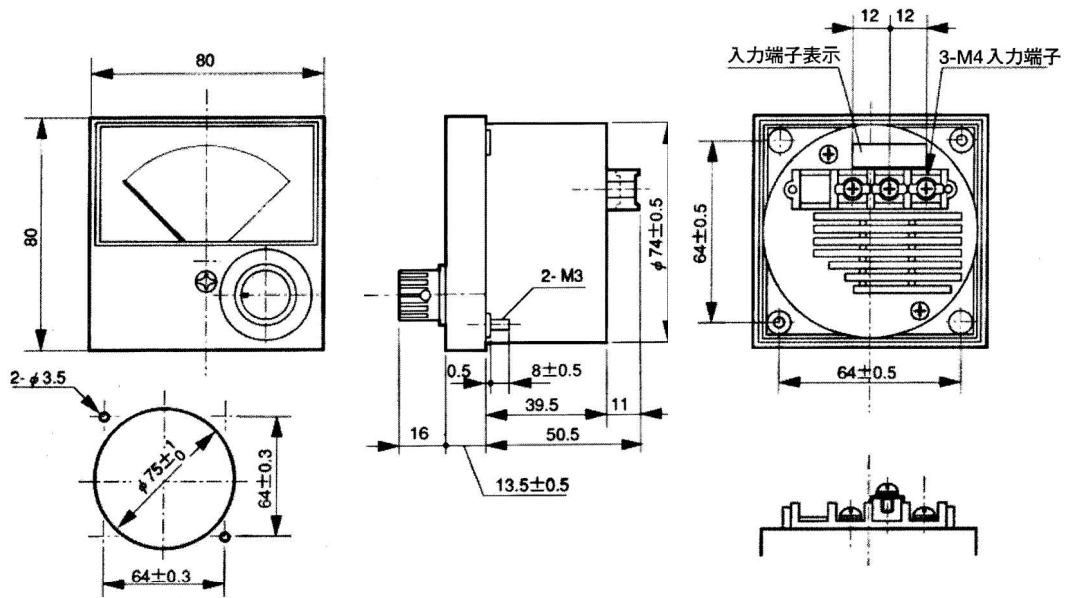
外形寸法図

[80×80形 切換SW付ルメータ／パネルメータ] (単位:mm)

パネルメータ RS()-80



切換スイッチ付メータ: RSS-80AS/RSS-80VS



■安全に関する御注意及び、保証について

本カタログに掲載の製品を安全にご使用頂くために、ご使用前に本文を必ずお読みください。

⚠ 御使用上の留意点

弊社製直動式指示電気計器はJIS C 1102-1の規定に沿い、設計／製作されています。
設置及び御使用にあたりましては安全の為、以下の点に御留意下さいます様、お願い致します。

- 標高2000m以下の気圧下の屋内でご使用下さい。
- 計器は測定回路の「測定カテゴリⅢ」、「汚染度2」のご使用を想定し、基本的に絶縁の種類は「基礎絶縁」で設計されています。
- 計器は盤に永久的に固定された状態での御使用を想定し、設計されております。
盤内面に関する設置／保守点検等の作業は、安全面上、訓練された専門員により行って下さい。
特に端子への入力線の接続は適正なトルクで、緩みが発生しない様、しっかりと締め付けて下さい。
- 計器及び付属機器を接続する際は、通電状態にないことを確認してください。
- 通電中は端子に触れないで下さい、また前面カバーは外さないで下さい。
- 計器が主電源に直接接続される場合は主電源回路に適切なヒューズを入れて下さい。
- 外部主電源側に変流器がある場合、通電中は二次側回路は開放しないで下さい。
- 計器を取り付けた盤は必ず接地して下さい。
- 周囲温度範囲は、-10～+55℃(但し、1日の平均気温は40℃以下)でご使用願います。
- 湿度範囲は、31℃までの温度に対し80%RH以下で、40℃では50%RH以下でご使用願います
(但し、結露はしないこと)

■ 保証について

本カタログに掲載しております製品の保証期間は御納入日より1年間です。
この期間内に当社の責による故障が発生した場合には無償にて修理致します。
また、保証期間を経過した製品及び、お客様のお取り扱い上の原因による故障につきましては、
修理可能品に限り有償にて修理を承ります。



渋川桑野電機株式会社

〒 377-0025 群馬県渋川市川島1680-1
TEL: 0279-22-1300 FAX: 0279-24-1670
URL: <http://www.kuwano.co.jp>

★製品改良のため、記載内容の一部をお断りなく変更することがあります。また、商品の色調は実物とは若干異なる場合もありますので予め御了承下さい。

カタログ記載内容：2019年7月現在

取扱代理店

国華電機株式会社
KOKKA ELECTRIC CO.,LTD.

本社
京都営業所
滋賀営業所
奈良営業所

TEL: 06-6353-5551
TEL: 075-671-0141
TEL: 077-566-6040
TEL: 0742-33-6040

兵庫営業所
姫路営業所
姫路中央営業所
川崎営業所

TEL: 0798-66-2212
TEL: 079-271-4488
TEL: 079-284-1005
TEL: 044-542-6883

メールでのお問い合わせ: webinfo@kokka-e.co.jp