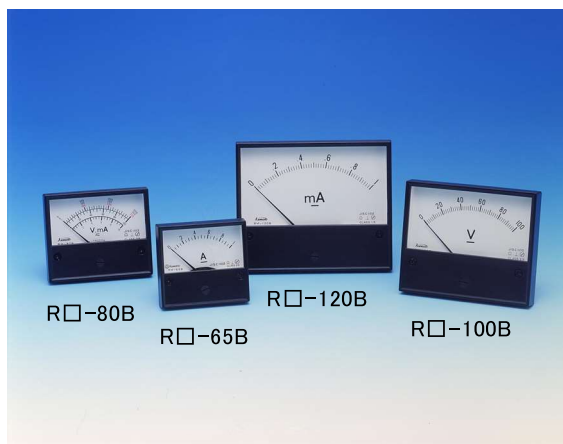
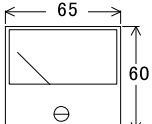
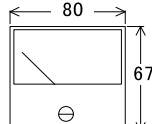
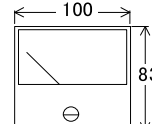
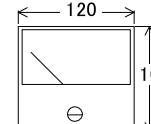


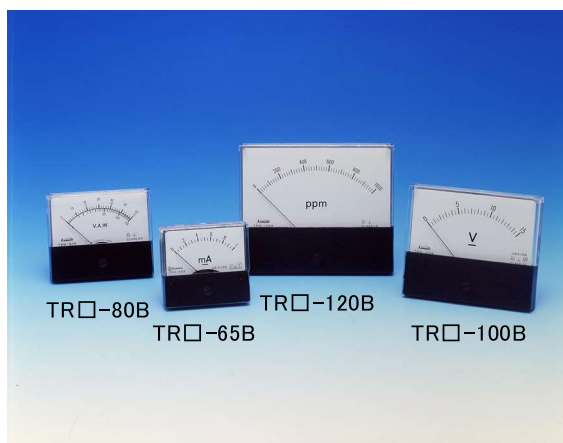
■ トートバンド支持方式・アナログパネルメータ
R (B) シリーズ
■ R□-65B, R□-80B, R□-100B, R□-120B

 RM: 直流用メータ
 RR: 交流用メータ

■ カバー窓部にガラスを採用したパネルメータです。

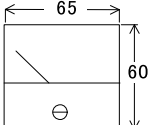
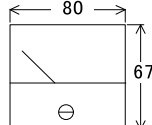
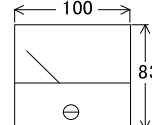
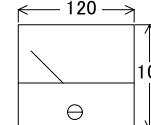
- カバー窓部にガラスを採用しているため帯電しにくく、また耐薬品性にも優れます。
- トートバンド支持方式の採用により、高感度仕様でも優れた指示性能を実現。
- 剣形指針の採用により、指示値の読取りが大変容易です。

形名	RM-65B RR-65B	RM-80B RR-80B	RM-100B RR-100B	RM-120B RR-120B
正面寸法 (mm)				

TR (B) シリーズ
■ TR□-65B, TR□-80B, TR□-100B, TR□-120B

 TRM: 直流用メータ
 TRR: 交流用メータ

■ 優れた板面明度！トートバンド支持方式のTRシリーズ

- 採光性に優れた透明アクリルカバー採用により、抜群の視認性を発揮します。
- トートバンド支持方式の採用により、高感度仕様でも優れた指示性能を実現。
- 棒形指針に加え、剣形、刃形指針も選択できます。(要御指定)

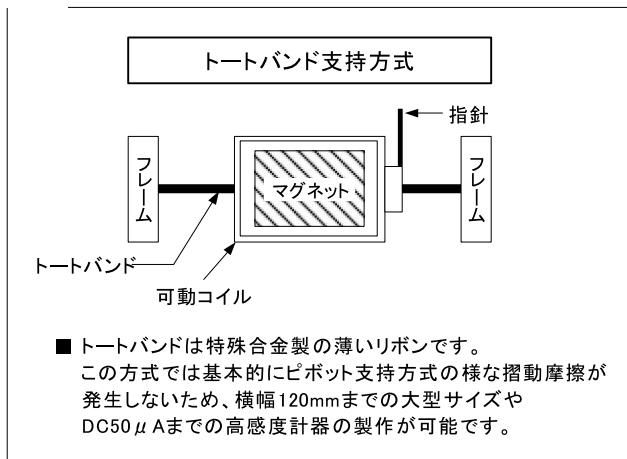
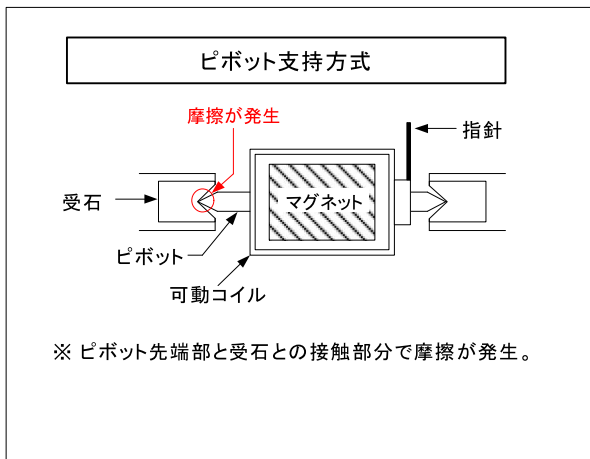
形名	TRM-65B TRR-65B	TRM-80B TRR-80B	TRM-100B TRR-100B	TRM-120B TRR-120B
正面寸法 (mm)				

■ R-Bシリーズ TR-Bシリーズ

【主な特長】

- トートバンド支持方式採用により、DC50 μ Aまでの高感度計器の製作が可能です。
- 直流電流計はDC30Aまで分流器背負形にて製作できます。
- 小型の65サイズから、視認性を極めたゆとりの120サイズまでをラインナップ。
- R□-120B/TR□-120Bでは精度階級1.5級に対応。
- 様々な測定仕様に対応可能で、目盛表示も御指定により自由に変更可能です。(オプション)

【ピボット支持方式とトートバンド支持方式の構造比較図】



■ 共通仕様

支持方式	トートバンド支持方式							
シリーズ名	R-Bシリーズ				TR-Bシリーズ			
形名	RM-65B RR-65B	RM-80B RR-80B	RM-100B RR-100B	RM-120B RR-120B	TRM-65B TRR-65B	TRM-80B TRR-80B	TRM-100B TRR-100B	TRM-120B TRR-120B
正面寸法	65 X 60mm	80 X 67mm	100 X 83mm	120 X 100mm	65 X 60mm	80 X 67mm	100 X 83mm	120 X 100mm
適合規格	日本工業規格 JIS C 1102-1~9 指示電気計器							
階級	2.5級				1.5級			
指針形状	黑色剣形 黑色棒形又は刃形 [要指定]				黑色棒形 -			
指針振角	90°							
目盛	同心円							
目盛長	約48mm	約55mm	約73mm	約97mm	約48mm	約55mm	約73mm	約97mm
入力端子	M4ネジ							
カバー色	黑色							
カバー材質	枠:ABS樹脂/窓:ガラス				メタクリル樹脂			
ケース材質	ABS樹脂							
最高回路電圧	250V(電流計)							
電圧試験	AC2000V							
取付姿勢	鉛直(⊥)	指定不要						
	水平(⊃)	要指定(例:∠30°)						
	傾斜(∠)							
取付パネル厚さ	4mm以下		5mm以下		4mm以下		5mm以下	
質量	約85g	約100g	約125g	約155g	約80g	約90g	約110g	約140g
外形寸法	各シリーズカタログの外形寸法図を御参照ください。							
使用温湿度範囲	-10~+55°C, 35~80RH以下(但し、結露しないこと) ※1							
保存温湿度範囲	-20~+70°C, 35~80RH以下(但し、結露しないこと) ※1							
スケール板色	白色地目盛板・黒色表示							
取付パネル	鉄・非鉄の影響はありません。							

※1 末尾ページ記載の「御使用上の留意点」に関連項目が御座いますので併せて御参照下さい。

■ 標準製作範囲

■ 直流電流計 基底値(最大目盛値)				
動作原理	永久磁石可動コイル形			
支持方式	トートバンド支持方式			
形名	RM-65B	RM-80B	RM-100B	RM-120B
	TRM-65B	TRM-80B	TRM-100B	TRM-120B
基底値(最大目盛値)	内部抵抗又は感度			
50 μ A	1,267 Ω			
100 μ A	1,077 Ω			
200 μ A	387 Ω			
500 μ A	121 Ω			
1mA	13 Ω			
2mA	6.5 Ω			
5mA	60mV (分流器内付)			
10mA				
20mA				
30mA				
50mA				
100mA				
200mA				
500mA				
1A				
2A				
5A	分流器背負い			
10A				
20A				
30A	分流器外付用			
60mV				

【追記】

■ 直流電流計について

- ・基底値が5Aを超える場合及び、2レンジ目盛以上の場合は、60mV計器＋外付分流器の組合せ構成となります。

■ 直流電圧計について

- ・2レンジ目盛以上の場合は、1mA計器＋外付直列抵抗器の組合せ構成となります。

■ 両振れ(零中心)仕様メータについて

- ・直流電流計、直流電圧計では零中心仕様メータの製作も可能です。両振れメータは基底値の前に±を付けて識別します。
例: 基底値DC1Vで零中心メータの場合 → ±1V
- ・直流電流計の内部抵抗値は片振れタイプとは異なる場合があります。

※表中に記載の無い定格についてはお問合せください。

■ 直流電圧計 基底値(最大目盛値)				
動作原理	永久磁石可動コイル形			
支持方式	トートバンド支持方式			
形名	RM-65B	RM-80B	RM-100B	RM-120B
	TRM-65B	TRM-80B	TRM-100B	TRM-120B
基底値(最大目盛値)	内部抵抗又は感度			
1V	1000 Ω / V 倍率器(直列抵抗器)内付 例: 1V = 約1k Ω 10V = 約10k Ω			
1.5V				
2V				
2.5V				
3V				
4V				
5V				
6V				
7.5V				
10V				
15V				
20V				
25V				
30V				
40V				
50V				
60V				
75V				
100V				
150V				
200V				
250V				
300V				
400V	倍率器(直列抵抗器)外付用			
500V				
600V				
750V				
1kV				
2kV				
2.5kV				
3kV				
1mA				

■ 標準製作範囲

■ 交流電流計 基底値(最大目盛値)				
動作原理	整流形			
支持方式	トートバンド支持方式			
形名	RR-65B	RR-80B	RR-100B	RR-120B
	TRR-65B	TRR-80B	TRR-100B	TRR-120B
基底値(最大目盛値)	概略電圧降下			
AC20mA	3V以下			
AC25mA				
AC30mA				
AC40mA				
AC50mA				
AC60mA				
AC75mA				
AC100mA				
AC150mA				
AC200mA				
AC250mA				
AC300mA				
AC400mA				
AC500mA				
AC600mA				
AC750mA				
AC1A				
AC2A				
AC2.5A				
AC3A				
AC4A				
AC5A				
AC6A				
AC7.5A				
AC10A				
AC15A				
AC20A				
AC25A				
AC30A				
AC40A				
AC50A				
AC60A				
AC75A				
AC100A				
AC150A				
AC200A				
AC250A				
AC300A				
AC20mA	変流器外付用			

■ 交流電圧計 基底値(最大目盛値)				
動作原理	整流形			
支持方式	トートバンド支持方式			
形名	RR-65B	RR-80B	RR-100B	RR-120B
	TRR-65B	TRR-80B	TRR-100B	TRR-120B
基底値(最大目盛値)	概略電圧降下			
AC10V	約1000Ω/V			
AC15V				
AC20V				
AC25V				
AC30V				
AC40V				
AC50V				
AC60V				
AC75V				
AC100V				
AC150V				
AC200V				
AC250V				
AC300V				

【追記】

■ 交流電圧計について

お客様御用意のVT(変圧トランス)と組合せる事により、300V以上の電圧測定用途にも対応可能です。

例 : AC150V計器 + 4400/110V VT = 6000V計となります。

※ 弊社ではVTは用意しておりません。

※ 表中に記載の無い定格についてはお問合せください。

■ 交流電流計について

・変流器外付の場合は、AC20mA計器と外付変流器との組み合わせになります。

・表中に記載の無い定格についてはお問合せください。

■ 標準目盛区分

※ お客様から特に御指定が無い場合は、定格毎に下記の日盛区分表に従って製作致します。

最大目盛数值	目盛区分(目盛数值は一例)		備考
	R□-65B/80B TR□-65B/80B	R□-100B/120B TR□-100B/120B	
1,10,100			零左端
1.5,15,150			
2,20,200			
2.5,25,250			
3,30,300			
4,40,400			
5,50,500			
6,60,600			
7.5,75,750			
9,90,900			
±1,±10,±100			
±1.5,±15,±150			
±2,±20,±200			
±3,±30,±300			
±4,±40,±400			
±5,±50,±500			
±7.5,±75,±750			

■ 御注文の際は・・・

■ 本カタログには標準的な仕様のみを掲載しております。

御注文の際は、下記を参考に必要事項を御指定下さい。

尚、ご不明な点は弊社営業担当者まで直接お電話下さるか、またはメールフォームにてお問合せください。

■御指定期例

TRM-80B - DC1mA(目盛表示:100%)

(1) (2) (3)

- (1) 機種名 : 機種名を御指定下さい。
- (2) 基底値 : 計器の最大目盛での入力値を御指定下さい。
※ 両振れ(零中心)仕様の場合は「±1mA」の様に基底値の前に±を付けて指定して下さい。
- (3) 目盛表示 : 目盛表示が定格入力と異なる場合は御指定下さい。

- (4) その他 (必要により) ①外付分流器、外付変流器(CT)、外付直列抵抗器等の添付の要、不要。
②計器の仕様姿勢が鉛直以外の場合はその角度(目盛板の地面に対する角度)。
※ 特に御指定がない場合は鉛直(目盛板が地面に対して90度)となります。

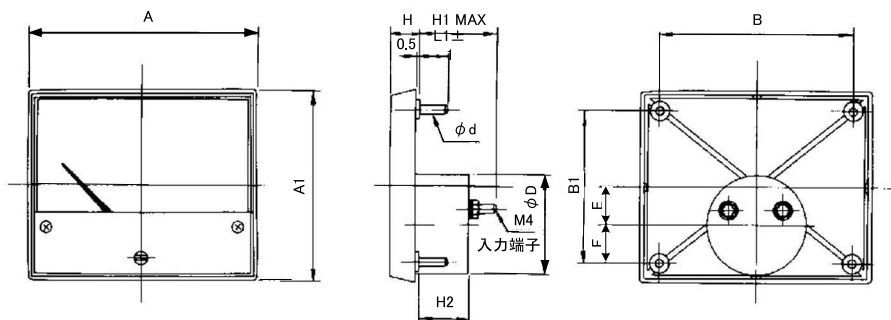
【外付アクセサリとの組合せ計器について】

- ① 分流器外付形の直流電流計器本体の定格入力
はDC60mVとなります。
- ② 変流器外付形の交流電流計器の定格入力
はAC20mAとなります。
- ③ 直列抵抗器外付形の直流電圧計器本体の定格入力
はDC1mAとなります。

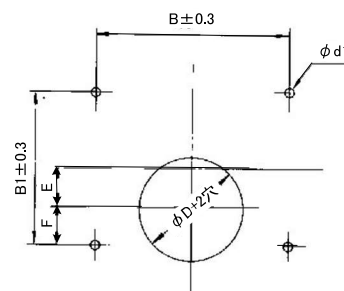
[R□-65B, 80B, 100B, 120B外形寸法図] (単位:mm) 注:取付け用、端子用ナット及びワッシャ類は添付されます。

●直流電流計・電圧計/RM-65B,80B,100B,120B

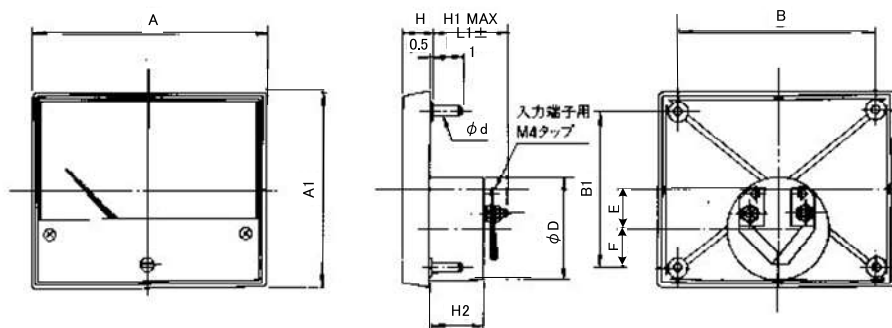
●交流電流計・電圧計/RR-65B,80B,100B,120B



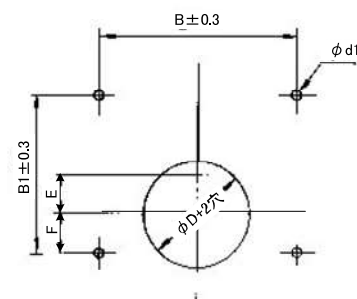
パネルカット図



●直流電流計(分流器背負形)/RM-65B,80B,100B,120B



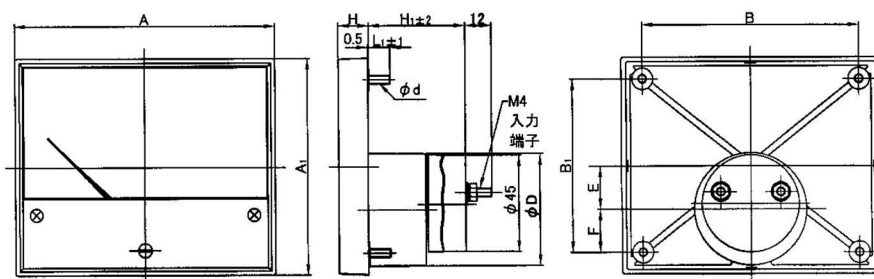
パネルカット図



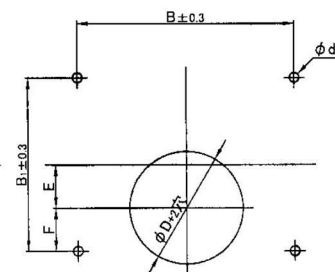
(単位:mm)

記号 形名	A	A1	H	H1	H2	L1	φD	B	B1	E	F	φd	φd1
R□-65B	65	60	13	41	28	8	50	48	48	0	24	M3	3.5
R□-80B	80	67	13	41	27.5	8	52	64	48	2.5	21.5	M3	3.5
R□-100B	100	83	13	41	27.5	8	52	80	64	10.5	21.5	M3	3.5
R□-120B	120	100	14	40	26.5	10	52	100	80	20	20	M4	4.5

●周波数計(内蔵トランスデューサ形)/RC-65BF,80BF,100BF,120BF



パネルカット図

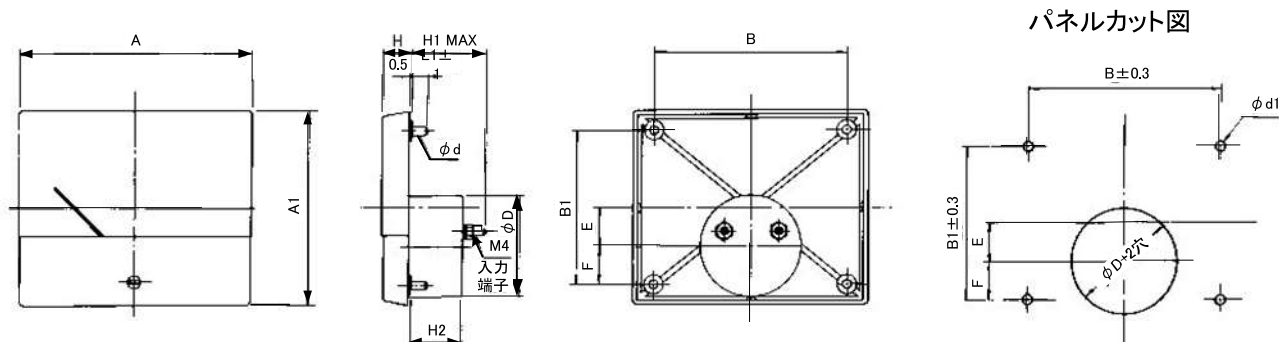


(単位:mm)

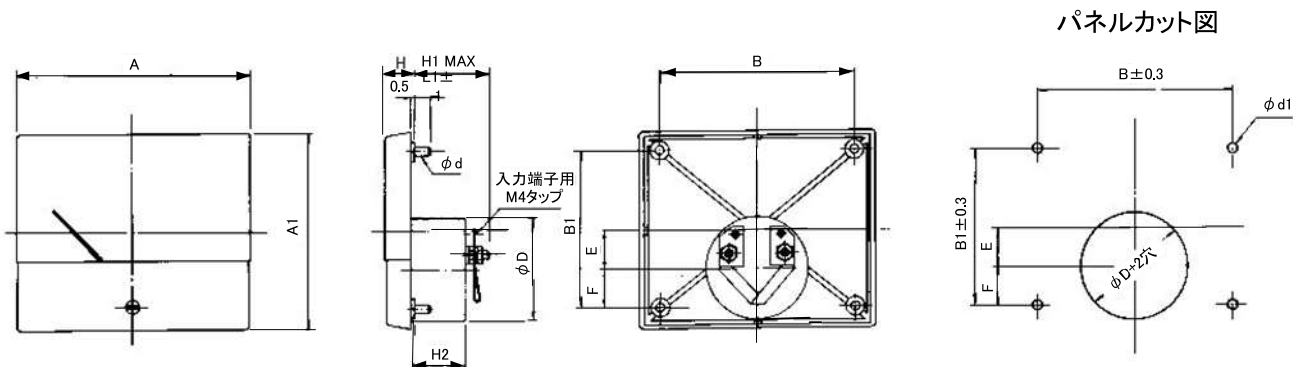
記号 形名	A	A1	H	H1	H2	L1	φD	B	B1	E	F	φd	φd1
RC-65BF	65	60	13	66	28	8	50	48	48	0	24	M3	3.5
RC-80BF	80	67	13	65.5	27.5	8	52	64	48	2.5	21.5	M3	3.5
RC-100BF	100	83	13	65.5	27.5	8	52	80	64	10.5	21.5	M3	3.5
RC-120BF	120	100	14	64.5	26.5	10	52	100	80	20	20	M4	4.5

[TR□-65B, 80B, 100B, 120B外形寸法図] (単位:mm) 注:取付用、端子用ナット及びワッシャ類は添付されます。

- 直流電流計・電圧計/TRM-65B,80B,100B,120B
- 交流電流計・電圧計/TRR-65B,80B,100B,120B



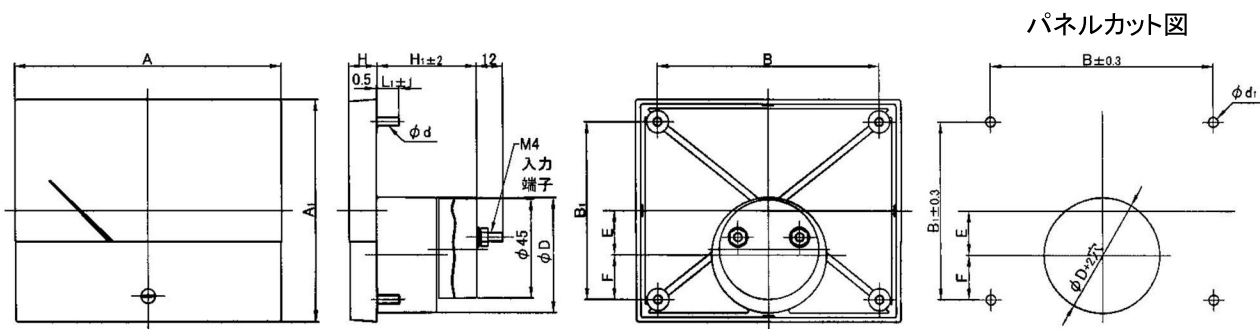
- 直流電流計(分流器背負形)/TRM-65B,80B,100B,120B



(単位:mm)

形名	記号	A	A1	H	H1	H2	L1	φD	B	B1	E	F	φd	φd1
TR□-65B□		65	60	12	41	28	8	50	48	48	1	23	M3	3.5
TR□-80B□		80	67	12	41	27.5	8	52	64	48	2.5	21.5	M3	3.5
TR□-100B□		100	83	12	41	27.5	8	52	80	64	10.5	21.5	M3	3.5
TR□-120B□		120	100	13	40	26.5	10	52	100	80	20	20	M4	4.5

- 周波数計(内蔵トランスデューサ形)/TRC-65BF,80BF,100BF,120BF



(単位:mm)

形名	記号	A	A1	H	H1	H2	L1	φD	B	B1	E	F	φd	φd1
TRC-65BF		65	60	12	66	28	8	50	48	48	1	23	M3	3.5
TRC-80BF		80	67	12	65.5	27.5	8	52	64	48	2.5	21.5	M3	3.5
TRC-100BF		100	83	12	65.5	27.5	8	52	80	64	10.5	21.5	M3	3.5
TRC-120BF		120	100	13	64.5	26.5	10	52	100	80	20	20	M4	4.5

■安全に関する御注意及び、保証について

本カタログに掲載の製品を安全にご使用頂くために、ご使用前に本文を必ずお読みください。

⚠ 御使用上の留意点

弊社製直動式指示電気計器はJIS C 1102-1の規定に沿い、設計／製作されています。
設置及び御使用にあたりましては安全の為、以下の点に御留意下さいます様、お願い致します。

- 標高2000m以下の気圧下の屋内でご使用下さい。
- 計器は測定回路の「測定カテゴリⅢ」、「汚染度2」のご使用を想定し、基本的に絶縁の種類は「基礎絶縁」で設計されています。
- 計器は盤に永久的に固定された状態での御使用を想定し、設計されております。
盤内面に関する設置／保守点検等の作業は、安全面上、訓練された専門員により行って下さい。
特に端子への入力線の接続は適正なトルクで、緩みが発生しない様、しっかりと締め付けて下さい。
- 計器及び付属機器を接続する際は、通電状態にないことを確認してください。
- 通電中は端子に触れないで下さい、また前面カバーは外さないで下さい。
- 計器が主電源に直接接続される場合は主電源回路に適切なヒューズを入れて下さい。
- 外部主電源側に変流器がある場合、通電中は二次側回路は開放しないで下さい。
- 計器を取り付けた盤は必ず接地して下さい。
- 周囲温度範囲は、-10～+55℃(但し、1日の平均気温は40℃以下)でご使用願います。
- 湿度範囲は、31℃までの温度に対し80%RH以下で、40℃では50%RH以下でご使用願います
(但し、結露はしないこと)

■ 保証について

本カタログに掲載しております製品の保証期間は御納入日より1年間です。
この期間内に当社の責による故障が発生した場合には無償にて修理致します。
また、保証期間を経過した製品及び、お客様のお取り扱い上の原因による故障につきましては、
修理可能品に限り有償にて修理を承ります。



渋川桑野電機株式会社

〒 377-0025 群馬県渋川市川島1680-1
TEL:0279-22-1300 FAX:0279-24-1670
URL: <http://www.kuwano.co.jp>

★製品改良のため、記載内容の一部をお断りなく変更することがあります。また、商品の色調は実物とは若干異なる場合もありますので予め御了承下さい。

カタログ記載内容：2008年6月現在

取扱代理店

国華電機株式会社
KOKKA ELECTRIC CO.,LTD.

本社
京都営業所
滋賀営業所
奈良営業所

TEL: 06-6353-5551
TEL: 075-671-0141
TEL: 077-566-6040
TEL: 0742-33-6040

兵庫営業所
姫路営業所
姫路中央営業所
川崎営業所

TEL: 0798-66-2212
TEL: 079-271-4488
TEL: 079-284-1005
TEL: 044-542-6883

メールでのお問い合わせ: webinfo@kokka-e.co.jp