

※1

■大電流をダイレクト測定できる交流専用パネルメータです。
(ピボット支持方式)

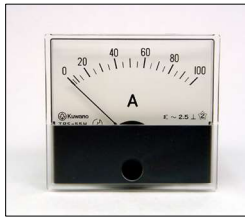
※1 基底値AC1A~30Aまで可能

TRSシリーズ アナログパネルメータ (可動鉄片形・交流専用)
■ TRS-45H, TRS-50H, TRS-55H, TRS-65C

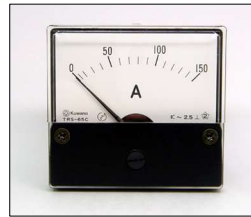

TRS-45H



TRS-50H



TRS-55H



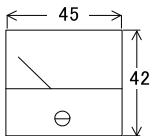
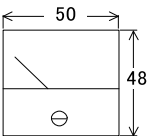
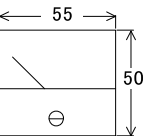
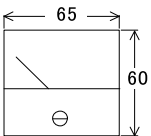
TRS-65C



TRS-45HI (インデックス付)

■ 大電流をダイレクト入力で表示可能。

- 小型で大電流 (AC1A~30A) を計器本体のみで計測表示出来ます。
- 3倍延長目盛も製作出来ます。
- TRS-45Hはインデックス (置針: 赤色クリア) 付も製作できます。
- TRS-45Hは電圧計 (本体AC150V又はAC300V) も製作できます。

形名	TRS-45H	TRS-50H	TRS-55H	TRS-65C
正面寸法 (mm)				

■ パネルメータ共通仕様

支持方式	ピボット支持方式			
シリーズ名	TRSシリーズ			
形名	TRS-45H	TRS-50H	TRS-55H	TRS-65C
正面寸法	45 X 42mm	50 X 48mm	55 X 50mm	65 X 60mm
適合規格	日本工業規格 JISC1102-1~9 指示電気計器			
階級	2.5級			
指針形状	黒色棒形			黒色剣形
指針振角	90°			
目盛	扁平			
目盛長	約33mm	約40mm	約41mm	約46mm
入力端子	電流計	M4ネジ	M4ネジ	
	電圧計	M4ネジ止め式		
カバー色	透明			黒色
カバー材質	メタクリル樹脂 (化粧板は黒色アルミプレート)			メタクリル樹脂
ケース材質	ABS樹脂			
最高回路電圧	250V (電流計)			
電圧試験	AC2210V 5秒間			
取付姿勢	鉛直(⊥)	指定不要		
	水平(⊖)	要指定 (例: ∠30°)		
	傾斜(∠)			
取付パネル厚さ	4mm以下			
質量	約54g	約58g	約61g	約68g
外形寸法	各シリーズカタログの外形寸法図を御参照ください。			
使用温湿度範囲	-10~+55°C, 80RH以下 (但し、結露しないこと) ※1			
保存温湿度範囲	-20~+70°C, 80RH以下 (但し、結露しないこと) ※1			
スケール板色	白色地目盛板・黒色表示			
取付パネル	鉄・非鉄の影響はありません。			

※1 末尾ページ記載の「御使用上の留意点」に関連項目が御座いますので併せて御参照下さい。

■ アナログパネルメータ・TRSシリーズについて

● 大電流測定用途に最適な可動鉄片形計器・TRSシリーズ

永久磁石可動コイル方式採用の弊社TRシリーズは、比較的低電流の計測用途には大変優れていますが、計器本体に内蔵出来る分流器のサイズや耐圧等の問題により、基底値がAC300mAを超える場合には外付CT(変流トランス)と組合せて使用する必要がありました。

これに対しTRSシリーズでは、高性能可動鉄片形ムーブメントを採用。

可動鉄片形計器は基底値30Aまでの電流計を外付CTを併用することなく製作出来ます。

また、ムーブメントにマグネットが必要がないため軽量であり、コストパフォーマンスにも大変優れています。

【主な特徴】

- ・外付CT(変流器)を組合せる必要が無い(*1)為、設置スペースが節約でき、コストパフォーマンスに優れます。
- ・5A電流計を口／5A外付CTと組合せれば、更なる大電流の測定にも対応します。
- ・150V又は300V電圧計と外付VTを組合せれば、300V以上の電圧計としても使用可能です。
- ・45～65形まで4種類の機種からお選び頂けます。

(*1) 基底値30A以下の場合

■ 交流電流計 基底値(最大目盛値)							
動作原理	可動鉄片形						
支持方式	ピボット支持方式						
形名	TRS-45H	TRS-50H	TRS-55H	TRS-65C			
基底値 (最大目盛値)	概略消費電力						
1A～10A (*2)	0.5VA						
15A	0.6VA						
20A	0.5VA						
30A	0.6VA						
3 倍 延 長	1-3A	0.5VA					
	5-15A						
	10-30A						
	15-45A				0.6VA		
	20-60A				0.5VA		
	30-90A	0.6VA					
5A	変流器外付用						
3倍延長 1-3A							
3倍延長 5-15A							

■ 交流電圧計 基底値(最大目盛値)	
動作原理	可動鉄片形
支持方式	ピボット支持方式
形名	TRS-45H
基底値 (最大目盛値)	概略消費電力
150V	4.5VA
300V	4.5VA

【追記】

(*2)製作可能定格(普通目盛／3倍延長目盛)
基底値:1A/1.5A/2A/3A/4A/5A/6A/7.5A/10A

■ 交流電圧計について

お客様御用意のVT(変圧トランス)と組合せる事により、300V以上の電圧測定用途にも対応可能です。

例:AC150V計器+4400/110V VT = 6000V計となります。

※ 弊社ではVTは用意しておりません。

■ 標準目盛区分 パネルメータ TRSシリーズ

最大目盛数值	目盛区分(目盛数值は一例)	
	TRS-45H/TRS-50H/TRS-55H/TRS-65C	
	零左端	
1,10,100	0 2 4 6 8 10	
1.5,15,150	0 5 10 15	
2,20,200	0 5 10 15 20	
3,30,300	0 10 20 30	
5,50,500	0 10 20 30 40 50	
1~3 10~30 000~300	0 2 4 6 8 10 30	
1.5~4.5 15~45 150~450	0 5 10 15 45	
2~6 20~60 200~600	0 5 10 15 20 60	
3~90 30~90 300~900	0 10 20 30 90	
5~15 50~150 500~1500	0 10 20 30 40 50 150	

■ 御注文の際は・・・

■ 御注文の際は下記を参考に必要事項を御指定下さい。

尚、ご不明な点は弊社営業担当者まで直接お電話下さるか、またはメールにてお問合せください。

(メールアドレスは末尾ページに記載)

■ 御指定例

TRS-45H AC30A (30Aダイレクト入力仕様)

(1) (2) (3)

TRS-45H AC5A延長15A (目盛:AC50延長150A) 50/5ACT付(又は不要)

(1) (2) (3) (4)

- (1) 機種名 : 用途に合った機種名を御指定下さい。
 (2) 定格入力 : 入力定格(最大目盛での入力値)を御指定下さい。
 (3) 目盛表示 : 目盛表示が定格入力と異なる場合は御指定下さい。
 (4) その他 ①外付変流器の必要の有無
 ②仕様姿勢が鉛直以外の場合→(例:水平)

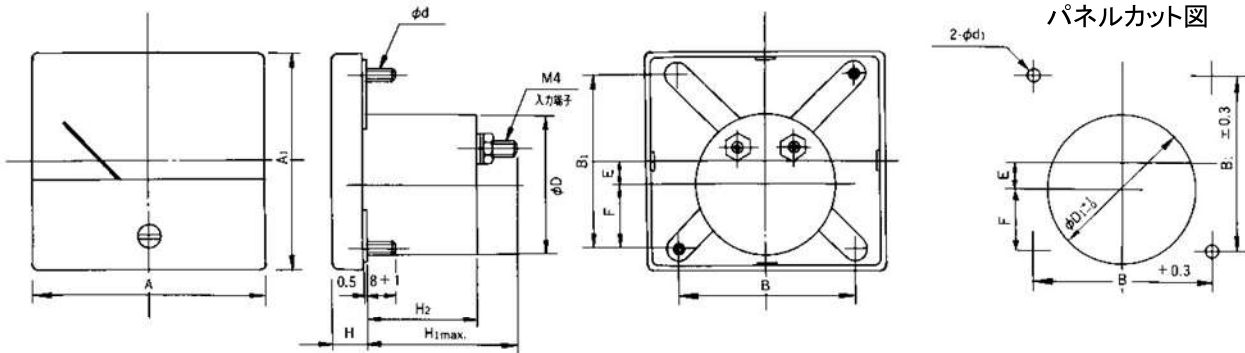
【外付アクセサリとの組合せ計器について】

- ① 弊社製外付CT(変流器)付の場合、計器の基底値はAC5Aとなります。
 ② □/5A用外付変流器は受注生産品ですので、納期 約1ヶ月程度必要となります。

[TRS-45H/50H/55H外形寸法図] (単位:mm)

注: 取付用、端子用ナット及びワッシャ類は標準添付

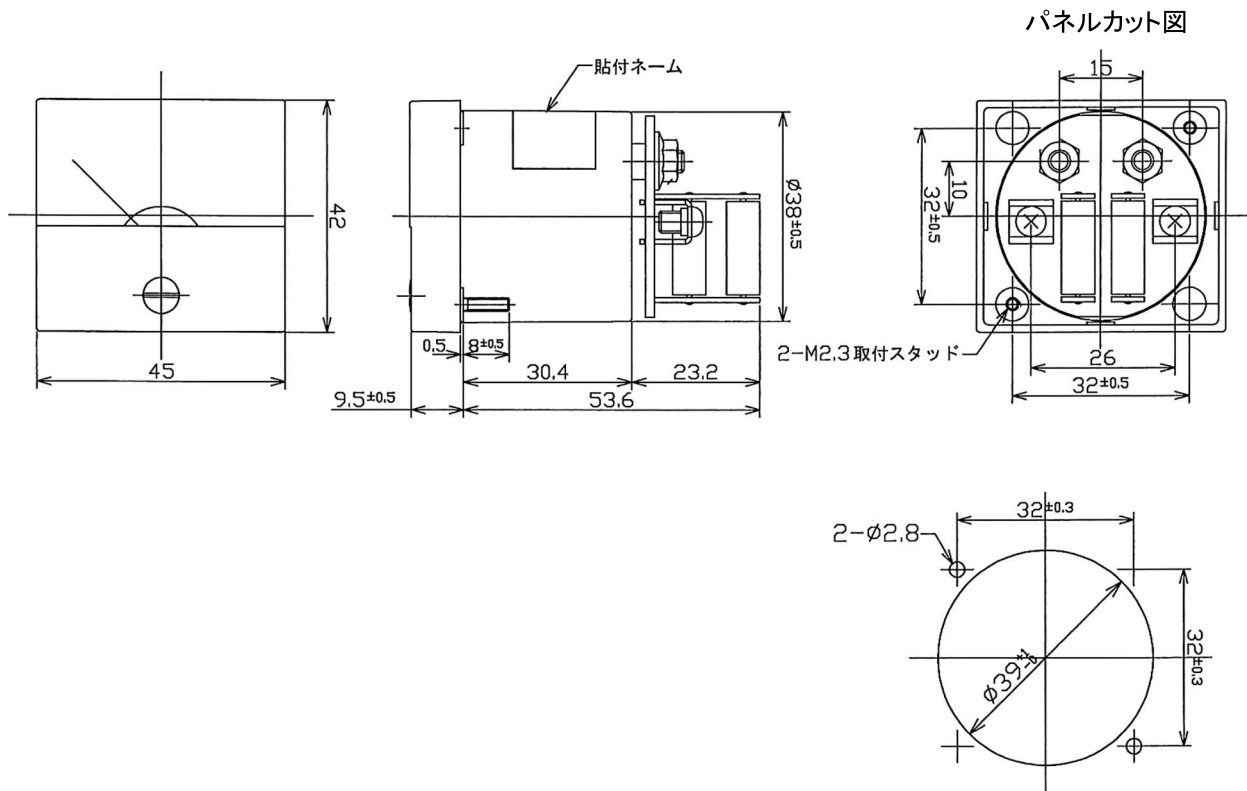
●交流電流計/TRS-45H・50H・55H



(単位:mm)

形名	記号	A	A1	B	B1	φD	φD1	E	F	H	H1	H2	φd	φd1
TRS-45H		45	42	32	32	38	39	0	16	9.5	41.4	30.4	M2.3	φ2.8
TRS-50H		50	48	38	38	38	39	3.5	15.5	9.5	41.4	30.4	M3	φ3.5
TRS-55H		55	50	38	38	38	40	4	15.5	9.5	41.4	30.4	M3	φ3.5

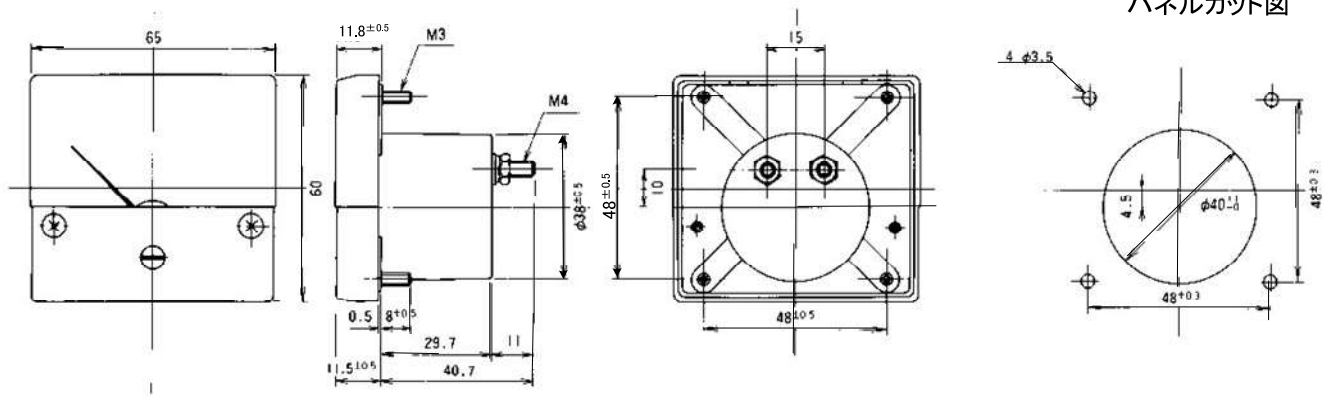
●交流電圧計/TRS-45H



[TRS-65C外形寸法図] (単位:mm)

注: 取付用、端子用ナット及びワッシャ類は標準添付

●交流電流計/TRS-65C



■安全に関する御注意及び、保証について

本カタログに掲載の製品を安全にご使用頂くために、ご使用前に本文を必ずお読みください。

⚠ 御使用上の留意点

弊社製直動式指示電気計器はJIS C 1102-1の規定に沿い、設計／製作されています。
設置及び御使用にあたりましては安全の為、以下の点に御留意下さいます様、お願い致します。

- 標高2000m以下の気圧下の屋内でご使用下さい。
- 計器は測定回路の「測定カテゴリⅢ」、「汚染度2」のご使用を想定し、基本的に絶縁の種類は「基礎絶縁」で設計されています。
- 計器は盤に永久的に固定された状態での御使用を想定し、設計されております。
盤内面に関する設置／保守点検等の作業は、安全面上、訓練された専門員により行って下さい。
特に端子への入力線の接続は適正なトルクで、緩みが発生しない様、しっかりと締め付けて下さい。
- 計器及び付属機器を接続する際は、通電状態にないことを確認してください。
- 通電中は端子に触れないで下さい、また前面カバーは外さないで下さい。
- 計器が主電源に直接接続される場合は主電源回路に適切なヒューズを入れて下さい。
- 外部主電源側に変流器がある場合、通電中は二次側回路は開放しないで下さい。
- 計器を取り付けた盤は必ず接地して下さい。
- 周囲温度範囲は、-10～+55℃(但し、1日の平均気温は40℃以下)でご使用願います。
- 湿度範囲は、31℃までの温度に対し80%RH以下で、40℃では50%RH以下でご使用願います
(但し、結露はしないこと)

■ 保証について

本カタログに掲載しております製品の保証期間は御納入日より1年間です。
この期間内に当社の責による故障が発生した場合には無償にて修理致します。
また、保証期間を経過した製品及び、お客様のお取り扱い上の原因による故障につきましては、
修理可能品に限り有償にて修理を承ります。



渋川桑野電機株式会社

〒 377-0025 群馬県渋川市川島1680-1
TEL:0279-22-1300 FAX:0279-24-1670
URL: <http://www.kuwano.co.jp>

★製品改良のため、記載内容の一部をお断りなく変更することがあります。また、商品の色調は実物とは若干異なる場合もありますので予め御了承下さい。

カタログ記載内容：2018年6月現在

取扱代理店

国華電機株式会社
KOKKA ELECTRIC CO.,LTD.

本社
京都営業所
滋賀営業所
奈良営業所

TEL: 06-6353-5551
TEL: 075-671-0141
TEL: 077-566-6040
TEL: 0742-33-6040

兵庫営業所
姫路営業所
姫路中央営業所
川崎営業所

TEL: 0798-66-2212
TEL: 079-271-4488
TEL: 079-284-1005
TEL: 044-542-6883

メールでのお問い合わせ: webinfo@kokka-e.co.jp