

■ アナログパネルメータ TRシリーズ

(永久磁石可動コイル形・整流形／ピボット支持方式)

RoHS対応
アナログパネルメータ

※ TRM→直流用計器 TRR→交流用計器

■ TRM-45, TRM-50, TRM-55, TRM-65, TRM-65C
■ TRR-45, TRR-50, TRR-55, TRR-65, TRR-65C

■ 採光性、防塵性に優れた透明アクリルカバー採用

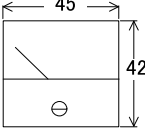
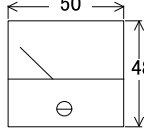
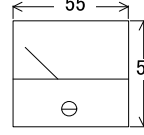
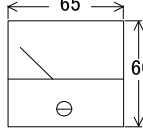
- 小形・軽量で幅広い測定用途に対応可能なメータです。
- TR□-65Cには視認性の良い剣形指針を標準採用しました。
(棒形指針も指定可能)
- TR□-45はインデックス(設定指針)付も製作できます。



TRM-45



TRM-45(インデックス付)

形名	TRM-45 TRR-45	TRM-50 TRR-50	TRM-55 TRR-55	TRM-65/TRR-65 TRM-65C/TRR-65C
正面寸法 (mm)				

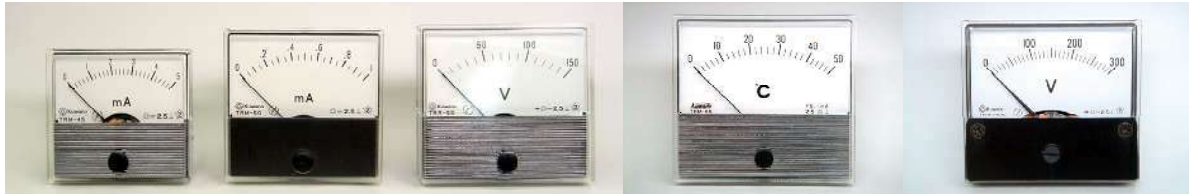
■ パネルメータ共通仕様

支持方式	ピボット支持方式				
シリーズ名	TRシリーズ (TRM→直流用計器 TRR→交流用計器)				
形名	TRM-45 TRR-45	TRM-50 TRR-50	TRM-55 TRR-55	TRM-65 TRR-65	TRM-65C TRR-65C
正面寸法	45 X 42mm	50 X 48mm	55 X 50mm	65 X 60mm	65 X 60mm
適合規格	日本工業規格 JISC1102-1~9 指示電気計器				
階級	2.5級 ※周波数計は1.0級				
指針形状	黒色棒形				黒色剣形(標準) 黒色棒形(要指定)
指針振角	90°				
目盛	扁平				
目盛長	約33mm	約40mm	約41mm	約51mm	約48mm
入力端子	M3ネジ				
カバー色	透明				黒色
カバー材質	メタクリル樹脂 (化粧板は黒色アルミプレート)				メタクリル樹脂
ケース材質	ABS樹脂				
最高回路電圧	250V(電流計)				
電圧試験	AC2000V				
取付姿勢	鉛直(上)	指定不要			
	水平(←)	要指定(例: ∠30°)			
	傾斜(∠)				
取付パネル厚さ	4mm以下				
質量	約40g	約45g	約50g	約55g	約55g
外形寸法	P6、P7をご覧ください。				
使用温湿度範囲	-10~+55℃, 35~80RH以下(但し、結露しないこと) ※1				
保存温湿度範囲	-20~+70℃, 35~80RH以下(但し、結露しないこと) ※1				
スケール板色	白色地目盛板・黒色表示				
取付パネル	鉄・非鉄の影響はありません。				

※1 末尾ページ記載の「御使用上の留意点」に関連項目が御座いますので併せて御参照下さい。

■ アナログパネルメータ・TRシリーズ

計器メーカーとして長い歴史を誇る渋川桑野電機株式会社を代表する機種がTRシリーズです。
外部からの磁界に影響されない計器ムーブメントを自社開発し、医療機器、通信機器、及び航空機、船舶など、
多くの分野で高い評価を得ています。
ユーザーの御要望に応じた様々な目盛板仕様にもオーダーメイドで対応致します。



TR□-45

TR□-50

TR□-55

TR□-65

TR□-65C

■ 直流電流計 基底値(最大目盛値)					
動作原理	永久磁石可動コイル形				
支持方式	ピボット支持方式				
形名	TRM-45	TRM-50	TRM-55	TRM-65	TRM-65C
基底値(最大目盛値)	内部抵抗又は感度				
100 μ A	1,500 Ω				
200 μ A	1,500 Ω (零中心は230 Ω)				
500 μ A	230 Ω (零中心は95 Ω)				
1mA	95 Ω (零中心は14.5 Ω)				
2mA	14.5 Ω (零中心は30 Ω)				
5mA	60mV (分流器内付)				
10mA					
20mA					
30mA					
50mA					
100mA					
200mA					
500mA	分流器背負い				
1A					
2A					
3A					
5A					
10A	60mV (分流器外付)				
20A					
30A					
60mV(目盛□A)	分流器外付用メータ				

【追記】

■ 直流電流計について

・基底値が5Aを超える場合及び、2レンジ目盛以上の場合は、60mV計器＋外付分流器の組合せ構成となります。

■ 直流電圧計について

・2レンジ目盛以上の場合は、1mA計器＋外付直列抵抗器の組合せ構成となります。

■ 零中心(±両振れ)、4～20mA、1～5V、多重目盛メータ等の作成も可能です。

表中に記載の無い定格についてはお問合せください。

■ 直流電圧計 基底値(最大目盛値)					
動作原理	永久磁石可動コイル形				
支持方式	ピボット支持方式				
形名	TRM-45	TRM-50	TRM-55	TRM-65	TRM-65C
基底値(最大目盛値)	内部抵抗又は感度				
1V	1,000 Ω / V (直列抵抗器内付)				
1.5V					
2V					
2.5V					
3V					
4V					
5V					
6V					
7.5V					
10V					
15V					
20V					
25V					
30V					
40V					
50V					
60V					
75V					
100V					
150V					
200V					
250V					
300V					
400V	【直列抵抗器の抵抗値例】 1kV = 1M Ω 2kV = 2M Ω				
500V					
600V					
750V					
1kV					
2kV	直列抵抗器外付用メータ				
2.5kV					
3kV					
1mA(目盛□V)	直列抵抗器外付用メータ				

■ 交流電流計 基底値(最大目盛値)					
動作原理	整流形				
支持方式	ピボット支持方式				
形名	TRR-45	TRR-50	TRR-55	TRR-65	TRR-65C
基底値(最大目盛値)	概略電圧降下等				
AC20mA	■整流器: 本体に内蔵 概略電圧降下: 3V以下				
AC25mA					
AC30mA					
AC40mA	■整流器: 背負基板に搭載 概略電圧降下: 3V以下				
AC50mA					
AC60mA					
AC75mA					
AC100mA					
AC150mA					
AC200mA	■整流器: 背負基板に搭載 概略電圧降下: 3V以下 ※JISマークは付きません				
AC250mA					
AC300mA					
AC400mA					
AC500mA					
AC600mA					
AC750mA					
AC1A					
AC2A					
AC2.5A					
AC3A					
AC4A					
AC5A					
AC6A					
AC7.5A					
AC10A					
AC15A					
AC20A					
AC25A					
AC30A					
AC40A					
AC50A					
AC60A					
AC75A					
AC100A					
AC150A					
AC200A					
AC250A					
AC300A					
AC20mA	変流器外付用メータ				

■ 交流電圧計 基底値(最大目盛値)					
動作原理	整流形				
支持方式	ピボット支持方式				
形名	TRR-45	TRR-50	TRR-55	TRR-65	TRR-65C
基底値(最大目盛値)	内部抵抗				
AC10V	900Ω/V				
AC15V					
AC20V					
AC25V					
AC30V					
AC40V					
AC50V					
AC60V					
AC75V					
AC100V					
AC150V					
AC200V					
AC250V					
AC300V					

【追記】

- 交流電圧計について
 - ・表中に記載の無い定格についてはお問合せください。
- 交流電流計について
 - ・変流器外付の場合は、AC20mA計器と外付変流器との組み合わせになります。
 - ・表中に記載の無い定格についてはお問合せください。

【周波数計】

微分方式トランスデューサを内蔵した小型アナログ周波数計です。



周波数計目盛表示例
TRC-65CF 45~65Hz

■ 周波数計 (商用電源周波数50Hz/60Hzをカバーします)				
形名	目盛	定格電圧	階級	動作原理
TRC-55F TRC-65CF	45~65Hz	AC100/110/115/120V	1.0級	トランスデューサ形
		AC200/220/230/240V		

■ 標準目盛区分 パネルメータ TRシリーズ

※ お客様から特に御指定が無い場合は、定格毎に下記の日盛区分表に従って製作致します。

最大目盛数值	目盛区分(目盛数值は一例を示す)		最大目盛数值
	TR□-45/TR□-50/TR□-55/TR□-65/TR□-65C		
	零左端	零中心	
1,10,100			±1, ±10, ±100
1.5,15,150			±1.5, ±15, ±150
2,20,200			±2, ±20, ±200
2.5,25,250			±2.5, ±25, ±250
3,30,300			±3, ±30, ±300
4,40,400			±4, ±40, ±400
5,50,500			±5, ±50, ±500
6,60,600			±6, ±60, ±600
7.5,75,750			±7.5, ±75, ±750
9,90,900			±9, ±90, ±900

■ 御注文の際は・・・

- 尚、本カタログには標準的な仕様のみを掲載しておりますが、目盛表示の変更等、お客様の御要望に合わせ様々なカスタマイズに対応することができます。
カタログ記載仕様及び、標準定格以外の仕様で御注文される場合は、下記を参考に必要事項を御指定下さい。
※ ご不明な点は弊社まで直接お電話下さるか、WEBサイトのメールフォームからお問い合わせ下さい。

■ 形名仕様の御指定例

- TRM-45 で定格入力DC1mA、目盛表示もDC0~1mAの場合

TRM-45 - DC1mA
(1) (2)

- TRM-45 で定格入力DC1mA、目盛表示を0-50°Cの温度表示とする場合

TRM-45 - DC1mA (目盛表示: 0-50°C)
(1) (2) (3)

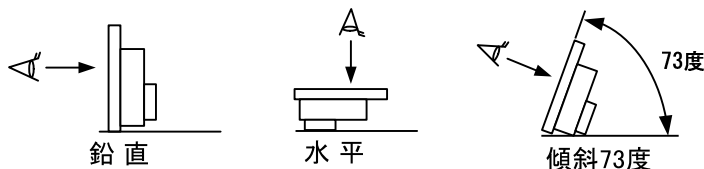
- TRM-45 で定格入力DC±1mA(零中心両振れ)、目盛表示を-50°C~0~+50°Cの±温度表示とする場合

TRM-45 - ±1mA (目盛表示: ±50°C)
(1) (2) (3)

■ 形名の構成例

形式	動作記号	横幅寸法	※ 動作記号について
↓	↓	↓	
TR	M	45	TRM-: 直流用計器
			TRR-: 交流用計器

- (1) 機種名 : 用途に合った機種名を御指定下さい。
- (2) 定格入力 : 入力定格(最大目盛での入力値)を御指定下さい。
- (3) 目盛表示 : 目盛表示が定格入力と異なる場合は御指定下さい。
(上記はDC1mA計の目盛を0-50°Cの温度表示とする場合の御指定例です)
- (4) 標準取付姿勢
パネルメータの標準姿勢は鉛直が基準となります。
鉛直以外で御使用の場合は、下記を参考に水平、又は傾斜角度(下図は73度の場合の例)を御指定下さい。

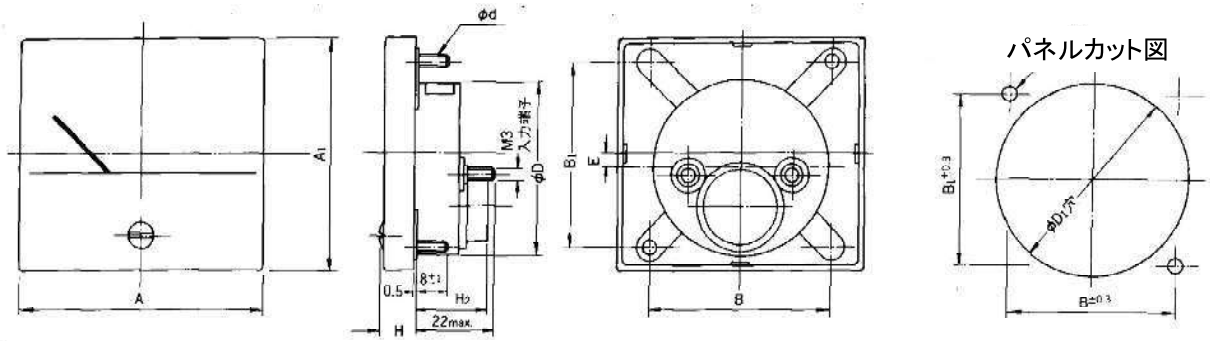


[TR□-45, 50, 55, 65外形寸法図] (単位:mm)

注: 取付用、端子用ナット及びワッシャ類は標準添付

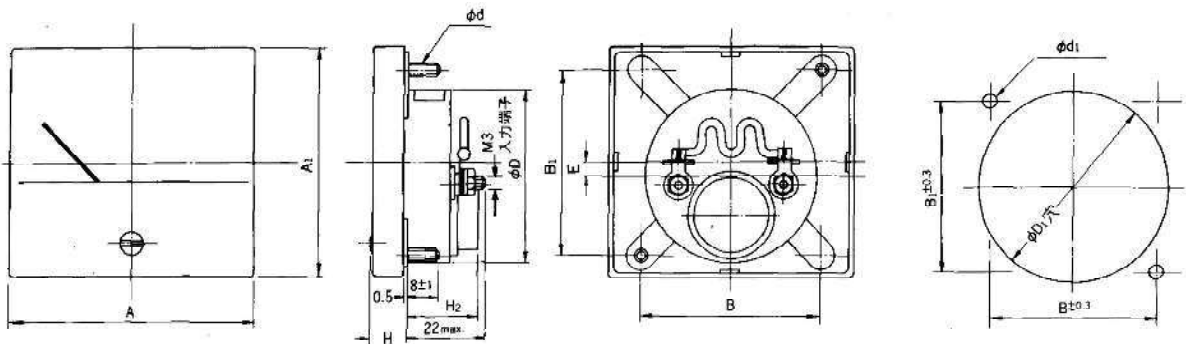
●直流電流計・電圧計/TRM-45・50・55・65

●交流電流計・電圧計/TRR-45・50・55・65



●直流電流計(分流器背負)/TRM-45・50・55・65

パネルカット図

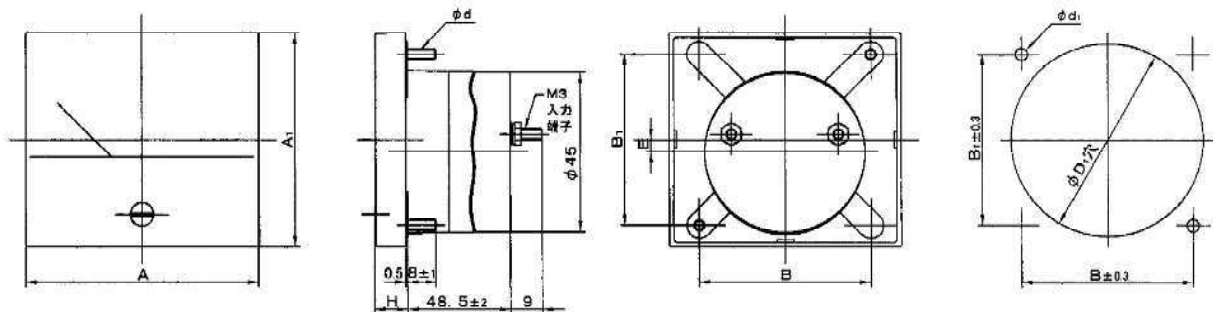


(単位:mm)

記号 形名	A	A ₁	B	B ₁	H	H ₂	φD	φD ₁	φd	φd ₁	E
TR□-45	45	42	32	32	9	20	38	39	M2.3	φ2.8	0
TR□-50	50	48	38	38	9.5	19.8	45	46	M3	φ3.5	0
TR□-55	55	50	38	38	9	20	45	47	M3	φ3.5	0
TR□-65	65	60	48	48	9.5	19.8	45	54	M3	φ3.5	3.5

●周波数計(内蔵トランスデューサ形)/TRC-55F

パネルカット図



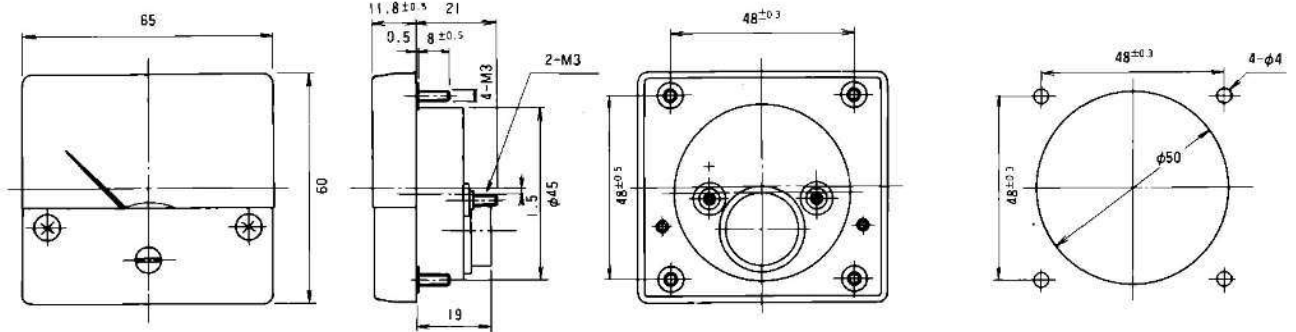
(単位:mm)

記号 形名	A	A ₁	B	B ₁	H	H ₂	φD	φD ₁	φd	φd ₁	E
TR□-55□	55	50	38	38	9	20	45	47	M3	3.5	0

[TR□-65C外形寸法図] (単位:mm)

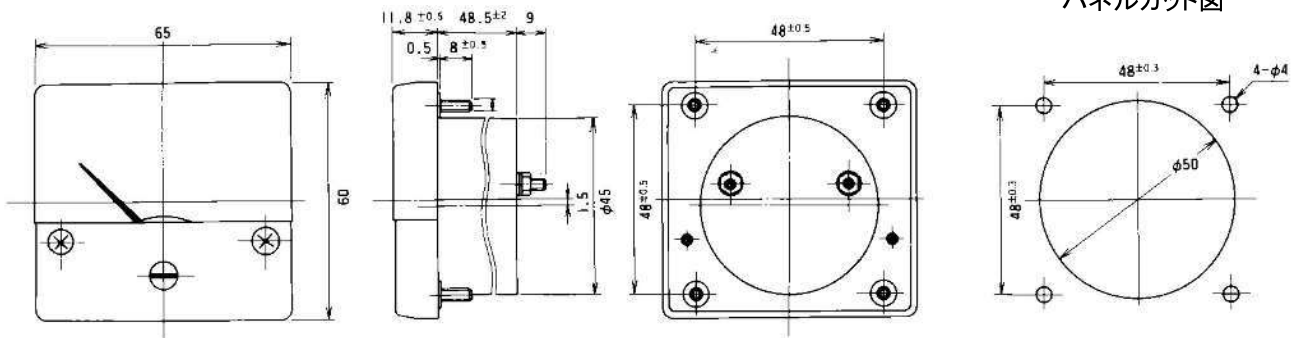
注: 取付用、端子用ナット及びワッシャ類は標準添付

- 直流電流計・電圧計 / TRM-65C
- 交流電流計・電圧計 / TRR-65C



パネルカット図

- 周波数計(内蔵トランスデューサ形) / TRC-65CF



パネルカット図

■安全に関する御注意及び、保証について

本カタログに掲載の製品を安全にご使用頂くために、ご使用前に本文を必ずお読みください。

⚠ 御使用上の留意点

弊社製直動式指示電気計器はJIS C 1102-1の規定に沿い、設計／製作されています。
設置及び御使用にあたりましては安全の為、以下の点に御留意下さいます様、お願い致します。

- 標高2000m以下の気圧下の屋内でご使用下さい。
- 計器は測定回路の「測定カテゴリⅢ」、「汚染度2」のご使用を想定し、基本的に絶縁の種類は「基礎絶縁」で設計されています。
- 計器は盤に永久的に固定された状態での御使用を想定し、設計されております。
盤内面に関する設置／保守点検等の作業は、安全面上、訓練された専門員により行って下さい。
特に端子への入力線の接続は適正なトルクで、緩みが発生しない様、しっかりと締め付けて下さい。
- 計器及び付属機器を接続する際は、通電状態にないことを確認してください。
- 通電中は端子に触れないで下さい、また前面カバーは外さないで下さい。
- 計器が主電源に直接接続される場合は主電源回路に適切なヒューズを入れて下さい。
- 外部主電源側に変流器がある場合、通電中は二次側回路は開放しないで下さい。
- 計器を取り付けた盤は必ず接地して下さい。
- 周囲温度範囲は、-10～+55℃(但し、1日の平均気温は40℃以下)でご使用願います。
- 湿度範囲は、31℃までの温度に対し80%RH以下で、40℃では50%RH以下でご使用願います
(但し、結露はしないこと)

■ 保証について

本カタログに掲載しております製品の保証期間は御納入日より1年間です。
この期間内に当社の責による故障が発生した場合には無償にて修理致します。
また、保証期間を経過した製品及び、お客様のお取り扱い上の原因による故障につきましては、
修理可能品に限り有償にて修理を承ります。



Kuwano

渋川桑野電機株式会社

〒 377-0025 群馬県渋川市川島1680-1
TEL: 0279-22-1300 FAX: 0279-24-1670
URL: <http://www.kuwano.co.jp>

★製品改良のため、記載内容の一部をお断りなく変更することがあります。また、商品の色調は実物とは若干異なる場合もありますので予め御了承下さい。

カタログ記載内容：2010年6月現在

取扱代理店



国華電機株式会社
KOKKA ELECTRIC CO.,LTD.

本 社
京都営業所
滋賀営業所
奈良営業所

TEL: 06-6353-5551
TEL: 075-671-0141
TEL: 077-566-6040
TEL: 0742-33-6040

兵庫営業所
姫路営業所
姫路中央営業所
川崎営業所

TEL: 0798-66-2212
TEL: 079-271-4488
TEL: 079-284-1005
TEL: 044-542-6883

メールでのお問い合わせ: webinfo@kokka-e.co.jp