

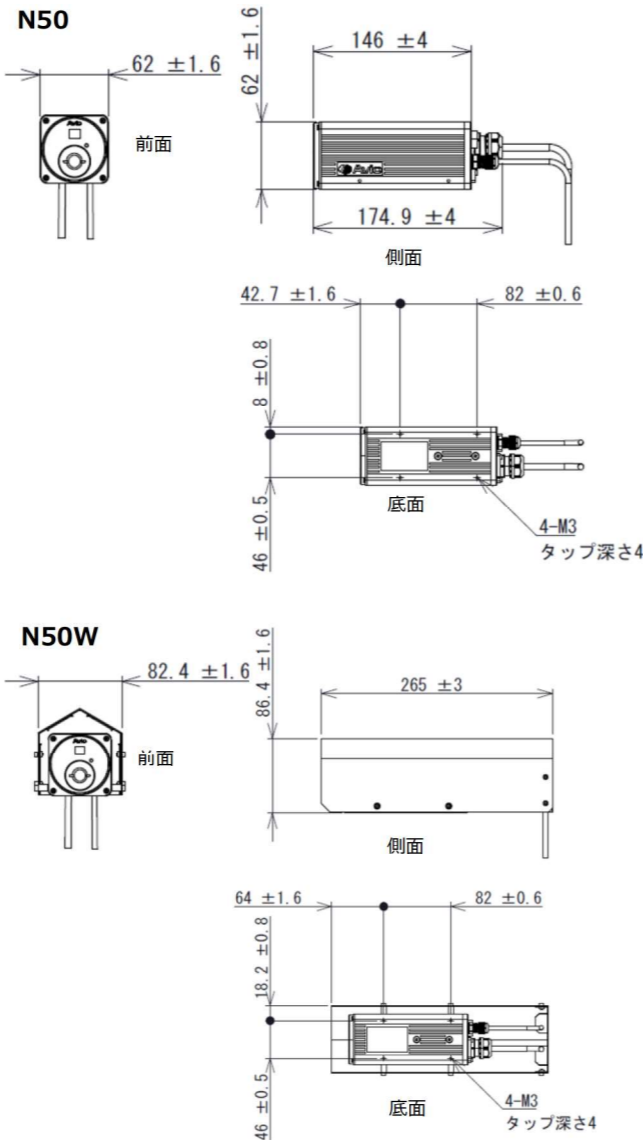
仕様

項目	N50	N50W
検出器	2次元非冷却センサ (マイクロボロメータ)	
測定波長	8~14μm	
測定温度範囲	-20°C~120°C	
画素数	320(H)×240(V) 画素	
温度分解能	0.08°C at 30°C黒体	
温度精度	±2°C or ±2% (指示値) ※1	
測定視野角	50°(H)×37°(V)	
空間分解能	2.8mrad	
測定距離範囲	100cm~∞	
フレームレート	7.5Hz	
画素数	960(H)×720(V) 画素	
画角	96.1°(H)×74.6°(V)	
表示更新レート	7.5Hz 以下 ※2	
表示ブラウザ	Microsoft Edge バージョン: 98.0.1108.62以降	
通信プロトコル	HTTP, HTTPS	
計測機能	可動点 x 3, エリア x 5 (最高/最低/平均温度) プリセット機能有	
アラーム機能	アプーム表示、アプーム信号出力 判定エリア x 5 (判定対象設定: 有) 異常箇所表示機能: 有 (カーソル/および温度表示)	
補正機能	放射率補正 (画像全体 0.10~1.00)、NUC	
画像記録機能	静止画像 (熱画像: 温度データ付き JPEG/可視画像: JPEG) インターバル記録 (1秒~24時間)	
画像圧縮方式	MJPEG, H.264	
表示更新レート	7.5Hz 以下 ※2	
通信プロトコル	RTSP	
有線LAN	10BASE-T / 100BASE-TX / 1000BASE-TX	
接点出力	無電圧接点信号出力 (1ch)	
映像出力	Micro HDMI	
給電方法	PoE (IEEE802.3at, 25.5W)	
消費電力	10W以下 (MAX)	
動作温度範囲	-10°C~50°C、90%RH相当 (結露しないこと)	
保存温度範囲	-20°C~70°C、90%RH相当 (結露しないこと)	
防塵・防沫構造	保護等級 IP66相当 (JIS C 0920) ※3	
振動・衝撃	JIS E 3014 2種A種 (IEC 60068-2-27)	
日射	— JIS C 0118:1999 (IEC 60721-2-4:1987)	
風速	40m/s	
筐体保護	—	シェード (日射/雨/雪対策)
レンズ保護	DLC Window	
外形寸法 (カメラ本体)	62mm(H) x 62mm(W) x 150mm(D) ※突起部除く	87mm(H) x 83mm(W) x 266mm(D) ※突起部除く
LANケーブル	5m	
警報用ケーブル	5m	
質量	600g以下	1200g以下

※1 環境温度 0~40°C (それ以外: ±4°Cまたは±4%)
 ※2 ネットワークの環境による
 ※3 HDMIの表面パネル装着時のみ

★本製品は、米国政府の輸出規則の規制対象部品を使用しておりますので、使用する国から再輸出する場合には同規則の規制が適用されます。(米国政府による特定の個人・団体・国への取引の制限や、取引履歴の保管義務 (5年間) など) また、国内取引・輸出のいずれの場合でも、使用者の業種、使用目的、仕向地によっては同規則に基づき米国政府の許可が必要となる場合がございます。(米国商務省規制EAR第744項、最終需要者、最終用途の規制: ①需要者が軍またはそれに準じる政府機関 ②武器の開発・製造・組込みなど軍事向け用途での使用を意図している需要者、上記①または②向けにあたる取引の場合は米国政府の事前許可が必要になります。以下の政府機関で導入のご予定がある場合は当社までご連絡ください。防衛省・自衛隊・警察庁・海上保安庁)
 ★記載の赤外線サーモグラフィ装置は外国為替および外国貿易法の規定によりキャッチオール規制貨物等に該当します。日本国外に輸出する場合は仕向地および使用者の業種、使用目的によっては日本国政府の輸出許可が必要です。
 ●記載されている会社名及び商品名は、それぞれ各社の商標または登録商標です。●カタログ中の画面はハメコミ合成です。●記載の仕様・デザイン・価格等は改善のため予告なしに変更する場合があります。また、写真の色は印刷のため実際の商品の色と多少異なる場合があります。

外形寸法 (単位: mm)



測定距離と視野範囲

測定距離	水平視野範囲	垂直視野範囲	最小検知寸法
5m	4.4m	3.3m	14mm
10m	8.9m	6.7m	28mm
20m	17.8m	13.4m	56mm

可視カメラ搭載 WEBブラウザ制御・遠隔監視用

ネットワークサーモ N50シリーズ



設備を止めない
 変化に気づき・知らせて・守る

日本アビオニクス株式会社
<http://www.avio.co.jp/>

センシングソリューション事業部

営業部 TEL 045-287-0303 FAX 045-287-0307
 〒224-0053 神奈川県横浜市都筑区池辺町4475島村ビル
 中部支店 TEL 052-951-2926 FAX 052-971-1327
 〒460-0002 愛知県名古屋市中区丸の内3-17-6 カトリックの内ビル
 西日本支店 TEL 06-6304-7361 FAX 06-6304-7363
 〒532-0011 大阪府大阪市淀川区西中島1-11-16新大阪CSPビル
 福岡営業所 TEL 092-686-1960 FAX 092-686-1961
 〒812-0014 福岡県福岡市博多区比恵町2-24 ㈱カヤノ HAKATA606

安全に関するご注意
 ご使用の際は、製品に添付されている取扱説明書の「警告・注意事項」をよくお読みの上、正しくお使いください。高温、多湿、水、ほこり、腐食性ガスの多い場所に設置しないでください。

お問い合わせ、ご用命は下記まで

国華電機株式会社
 KOKKA ELECTRIC CO., LTD.

本社 TEL: 06-6353-5551 兵庫営業所 TEL: 078-452-3332
 京都営業所 TEL: 075-671-0141 姫路営業所 TEL: 079-271-4488
 遠東営業所 TEL: 077-566-6040 姫路中央営業所 TEL: 079-284-1005
 奈良営業所 TEL: 0742-33-6040 川崎営業所 TEL: 044-222-1212

メールでのお問い合わせ: webinfo@kokka-e.co.jp

WEBブラウザ制御・設置型モデル 屋外遠隔監視システム構築が可能！

点検作業（オペレーター）の安全を確保し、
設備点検のDX化・省力化を実現できる！

熱画像と可視画像を同時収録により 現地設備状態を的確に把握することが可能

LAN用 Hub (PoE)

WEBブラウザ

スマートフォンやタブレットなどの移動端末にて常時把握が可能！
WEBブラウザによる遠隔監視で実現
※ 無線LANが必要

LANケーブルでつなぐだけ！配線や設定が簡単

遠隔監視 システム例 イメージ ※ハメコミ画像はイメージです

監視対象に状態の変化があった場合 監視用端末にて確認できる

PoE Hub

Hub

お客様 ローカルネット

監視用端末

メンテナンスの保全にかかる費用を軽減

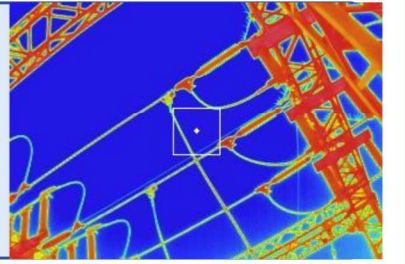
<p>カメラへの電源配線工事不要</p> <p>PoEによる電源供給</p>	<p>保護ハウジング不要で屋外設置可能</p> <p>保護等級IP66相当</p>	<p>専用ソフト開発不要</p> <p>ブラウザ接続だけで状態監視が可能</p>
--	---	--

誤発報を削減し、業務負担を軽減

＜監視領域＞の設定が可能

任意の形状で監視領域の設定可能（5エリア）

必要な領域を監視することで誤発報を防ぐことができる



過酷な環境下で使用可能な N50W

シェードで日射・雨・雪の対策強化

- ・直射日光等の影響を直接受けにくい構造
- ・雨・雪などを除ける構造
- ・コネクタ部を紫外線から守る構造



運用イメージ（予兆保全 / 設備監視 / 発火監視）

補修が必要な時期を予測する / 事故を未然に防ぐ

変電設備



キュービクルや接続部の異常発熱を検知し故障や補修時期の予測が可能

鉄道 架線



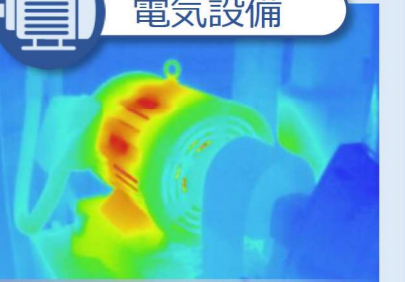
架線の過電流を熱検知することで架線ショートによる融解・切断を未然に防ぐ

ごみ処理場



ごみピット内の異常温度箇所の特定や発火前の温度上昇をとらえ火災を未然に防ぐ

電気設備



モータの温度変化を常に監視することで異常を予知する