



特徴

- オイル内水分と温度をオンラインで連続計測
- 温度計測範囲：-40~+180°C
- 計測精度：最大 $\pm 0.01a_w$ ($\pm 1\%RS$)
- オイル内水分計測で 15 年以上の実績を持つヴァイサラ HUMICAP® センサ
- 出力信号：
Modbus RTU (RS-485)
- トレーサブルな英文校正証明書：湿度は 6 点、温度は 1 点
- Indigo シリーズ（ホストデバイス）および Insight PC ソフトウェアと互換性あり

ヴァイサラ HUMICAP® MMP8 オイル内水分プローブは迅速で信頼性の高いオイル内水分計測を可能にします。このプローブでは、実績のあるヴァイサラ HUMICAP® センサを使用しています。このセンサは、絶縁油、作動油、または潤滑油等の厳しい条件でのオイル内水分計測用に開発されたものです。

信頼性の高いヴァイサラ HUMICAP® 技術

MMP8 は、現場における 15 年以上の実績に基づいた最新世代のヴァイサラ HUMICAP® 180L2 センサを搭載しています。このセンサは、絶縁油、また潤滑油等の厳しい条件でのオイル内水分計測用に開発されたものです。

耐薬品性に優れたセンサは、広範な計測範囲にわたり正確で信頼性の高い計測を実現します。

HUMICAP® 180L2 センサは、変圧器の絶縁油水分計測に通常必要となる低湿において、優れた感度を発揮します。

水分飽和までの値を計測

MMP8 では、オイル内の水分活性 (a_w)、油中水分飽和度 (%RS)、および温度 (T) をセンサによって計測します。水分活性または油中水

分飽和度の値によって、フリーウォーター形成のリスクが示されます。このデータは、水の浸入の検出とフリーウォーター形成の予防が重要となる潤滑油用途に関連します。水分活性値計測は、オイルの種類や使用期間の影響を受けません。

MMP8 は、水分活性値のほか、オイル内水分の平均質量濃度である ppm を出力することができます。この換算機能は、鉱物性トランス油などの特定の油に対してすぐに使用できます。この機能により、電力変圧器の状態モニタリングにおいて、ppm 濃度の連続計測が可能になります。

その他の油については、油の水溶性が分かり、その水溶性が一定に保たれている場合は、ppm への変換係数を計算することができます。

簡単な取り付け

ボールバルブキットの利用により MMP8 は、プロセス稼働中のプローブの脱着が可能になります。プローブの挿入長は調整可能です。圧力フィッティングは ISO 1/2" と NPT 1/2" から選択できます。MMP8 には、プローブをプロセス圧力に向かって押し込める手動プレスハンドルが付属しています。

技術情報

性能

水分活性値

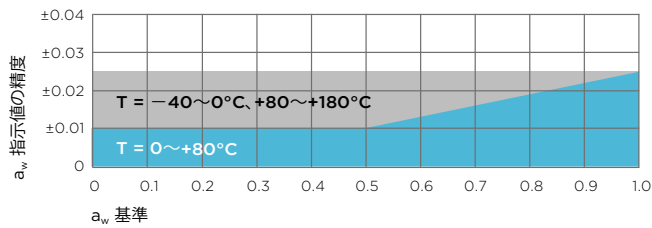
計測範囲:	0.00~1.00 a _w
T ₉₀ 応答時間 ¹⁾	10分
センサー	HUMICAP® 180L2
精度 ²⁾	±0.01 a _w (±1%RS)

温度

計測範囲:	-40~+180°C
+20°Cにおける精度	±0.2°C

1) +20°C時、静止オイル内。

2) 0~0.5 a_wの範囲内、非直線性、ヒステリシス、繰り返し性を含む。下図参照



a_w 測定精度

動作環境

プローブヘッドの動作温度範囲	-40~+180°C
プローブ本体の動作温度範囲	-40~+80°C
保管の温度範囲	-40~+80°C
動作圧力範囲	0~40bar
設置圧力	最大 10bar
プローブ本体の IP 規格	IP66
EMC 規格	EN61326-1、工業環境
ボールバルブ	
使用温度範囲	最大 +120°C
動作圧力範囲	最大 40bar

入力および出力

供給電源	15~30VDC
消費電流	10 mA (標準)
デジタル出力	RS-485、非絶縁
プロトコル	Modbus RTU

出力パラメータ

温度 (°C)、水分活性値 (a_w) 油中水分飽和度 (%RS)、水分質量率 (ppm)

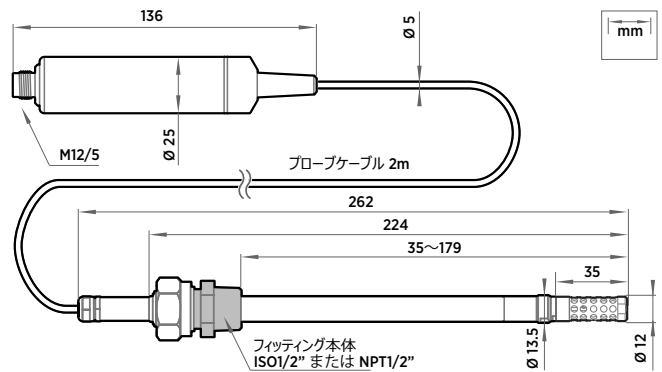
一般仕様

コネクタ	M12.5 ピン A コード (オス)
質量	510 g (18.0 oz)
フィルタオプション	ステンレスグリッド標準フィルター ステンレスグリッド高流量用フィルター (>1m/秒)

プローブケーブル長	2m
プローブの挿入長は調整可能で	35~179mm

素材

プローブ	AISI316L
プローブ本体	AISI316L
ケーブル材質	FEP



MMP8 の寸法

アクセサリ

ボールバルブ ISO 1/2" 溶接ジョイント付	BALLVALVE-1
ボールバルブ ISO 1/2" ネジジョイント ISO 3/4" 付	BALLVALVE-2
USB PC 接続ケーブル ¹⁾ で入手可能	242659

1) Windows 用ヴァイサラ Insight ソフトウェアは、www.vaisala.co.jp/insight



取扱代理店



本社	TEL : 06-6353-5551
京都営業所	TEL : 075-671-0141
滋賀営業所	TEL : 077-566-6040
奈良営業所	TEL : 0742-33-6040
兵庫営業所	TEL : 0798-66-2212
姫路営業所	TEL : 079-271-4488
姫路中央営業所	TEL : 079-284-1005
川崎営業所	TEL : 044-222-1212

メールでのお問い合わせ: webinfo@kokka-e.co.jp



www.vaisala.com

ヴァイサラ株式会社発行 | B211795JA-A © Vaisala 2020

本カタログは著作権によって保護されています。本カタログに掲載されている全てのロゴおよび製品名は、ヴァイサラまたは関連会社の商標です。本カタログに記載されている情報の複製、譲渡、配布、または保存は、固く禁じられています。技術的仕様を含め、全ての仕様は予告なく変更されることがあります。