

NEW



Quality and reliability is our tradition

KYORITSU

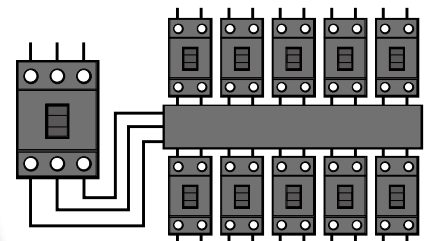
配線チェッカ KEW 8510

コンセントの回路探査に威力を発揮!

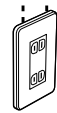
- 検出レベルの自動調整機能付きでボタン一つの簡単な操作性
- 100V/200V コンセントに対応
- 探査結果をLED とブザー音でお知らせ
- 国際安全規格 IEC 61010-1 CAT III 250Vに準拠



コンセント回路の探査はどうしていますか?



コンセントが接続されているブレーカはどれ?



検出レベルを自動調整してピンポイントで探査!



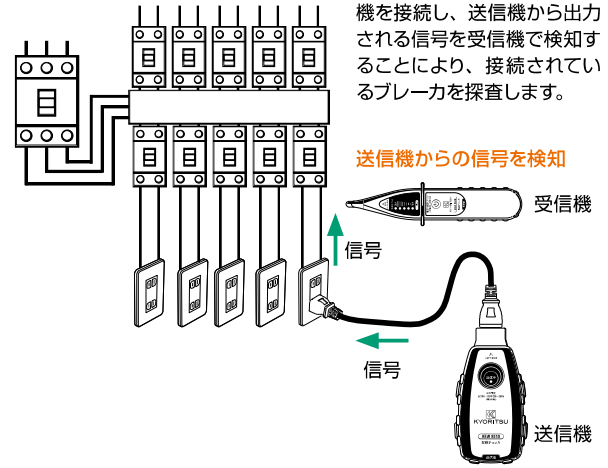
標準価格 ~~39,000円~~ (消費税別)
42,000円 (消費税別)

共立電気計器株式会社
<http://www.kew-ltd.co.jp>

● KEW 8510 仕様

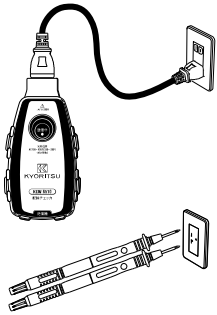
送信機	
試験電圧範囲	100~130Vrms, 200~250Vrms(50/60Hz)
電源	接続した電源ラインから受電
消費電流	80mA以下
外形寸法	161(L)x86(W)x35(D)mm
質量	200g
受信機	
電源	角型9V乾電池(006P/6LR61/6LF22)
消費電流	約9mA(オートパワーオフ約6分)
外形寸法	210(L)x50(W)x38(D)mm
質量	150g(電池含む)
共通	
使用温湿度範囲	0~40℃ 85%以下(結露のないこと)
保存温湿度範囲	-10~50℃ 85%以下(結露のないこと)
適合規格	IEC61010-1 CAT III 250V 汚染度2 IEC61010-031, IEC61326-1 (EMC)
付属品	7262(コンセントコード) ¥1,500(消費税別) 7263(プローブピン付コードセット) ¥3,000(消費税別) 9177(携帯用ケース) ¥2,000(消費税別) 角型アルカリ9V乾電池×1, 取扱説明書

測定原理



1 コンセントに接続

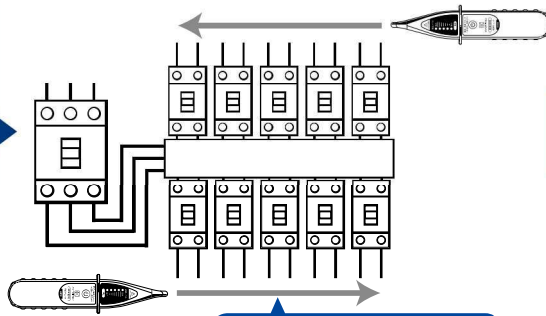
コンセントに送信機を接続します。



200V用コンセントの場合はプローブピン付コードセットを使用

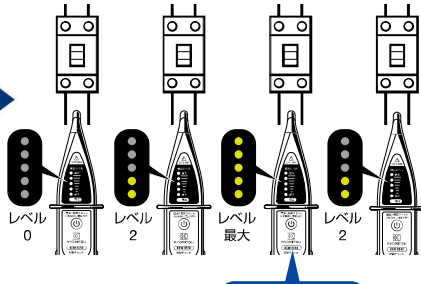
2 ブレーカを探索

受信機を配電盤のすべてのブレーカ(負荷側)に接触させます。
(ブレーカごとに信号の強弱を比較して、最も強い信号に自動で検出レベルが調整されます)



3 該当ブレーカを確定

もう一度、受信機をすべてのブレーカに接触させます。受信機が最大検出レベルを示す地点のブレーカが、該当(送信機が接続されたコンセントとつながっている)ブレーカとなります。



● 付属品

7262(コンセントコード)



コード長: 1,000mm
1,500円(消費税別)

7263(プローブピン付コードセット)
(100V・200Vで使用可能)



コード長: 1,300mm 3,000円(消費税別)

9177(携帯用ケース)



2,000円(消費税別)

収納イメージ



● 標準価格

配線チェッカ KEW8510

39,000円(消費税別)
42,000円(消費税別)

⚠️ 安全にお使いいただくために

ご使用前に、商品に添付されている取扱説明書の「使用上のご注意」をよくお読みの上、正しくお使いください。

■ お問い合わせ、ご用命は下記へ

国華電機株式会社
KOKKA ELECTRIC CO.,LTD.

本社 TEL: 06-6353-5551
 京都営業所 TEL: 075-671-0141
 滋賀営業所 TEL: 077-566-6040
 奈良営業所 TEL: 0742-33-6040
 兵庫営業所 TEL: 0798-66-2212
 姫路営業所 TEL: 079-271-4488
 姫路中央営業所 TEL: 079-284-1005
 川崎営業所 TEL: 044-542-6883

メールでのお問い合わせ: webinfo@kokka-e.co.jp



共立電気計器株式会社

<http://www.kew-ltd.co.jp>

東京営業所	〒152-0031 東京都目黒区中根 2-5-20 ☎ 03(3723)7021 FAX. 03(3723)0139
大阪営業所	〒564-0062 吹田市垂水町 3-16-3 高橋ビル ☎ 06(6337)8648 FAX. 06(6337)8590
名古屋営業所	〒461-0004 名古屋市東区葵 1-12-1 オフィス布池 ☎ 052(939)2861 FAX. 052(939)2862
サービスセンター お客様相談室	〒797-0045 愛媛県西予市宇和町坂戸 480 ☎ 0120-62-1172 FAX. 0894(62)5531



この印刷物は環境保護のため、大豆油インクと再生紙を使用しています。

●このリーフレット記載内容は断りなく変更する場合があります。 KEW 8510-1J Dec. 14 AD