



KYORITSU®

NEW

大口径デジタルクランプメータシリーズ新登場
国際安全規格準拠の新感覚デザイン

AC/DC



- CE
- φ 55
- MAX AC/DC2000A
- AC V
- DC V
- Ω
- OUT PUT

MODEL 2003A
標準価格¥38,000円(携帯ケース付)

AC/DC



販売終了品

- CE
- True RMS
- φ 55
- MAX AC/DC2000A
- AC V
- DC V
- Ω
- Hz
- OUT PUT

MODEL 2009A
標準価格¥43,000円(携帯ケース付)

AC



- CE
- φ 55
- MAX AC2000A
- AC V
- DC V
- Ω
- OUT PUT
- ピークホールド 10ms

MODEL 2002PA
標準価格¥20,000円(携帯ケース付)

- 全機種記録計用DC出力端子標準装備
- 国際安全規格完全準拠 (IEC61010-2-032 CAT III 600V)
- CEマーキング対応
- オートスリープ機能付

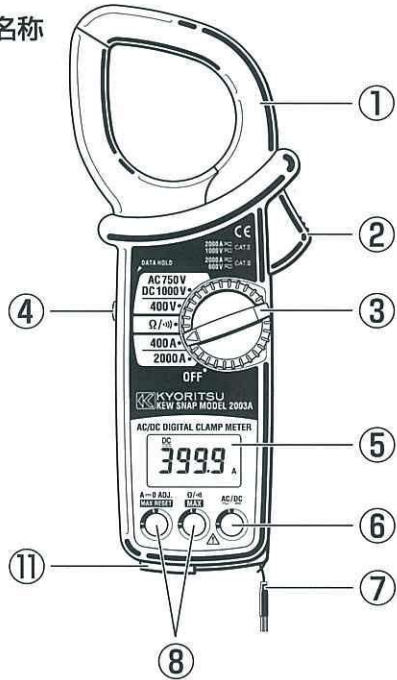
キュースナップ

MODEL 2002PA・2003A・2009A

共立電気計器株式会社

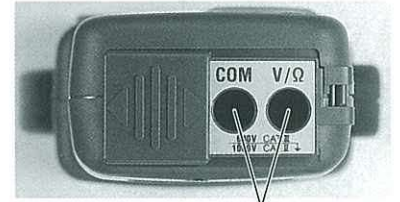
全機種記録計に対応したDC出力端子を装備

■各部名称

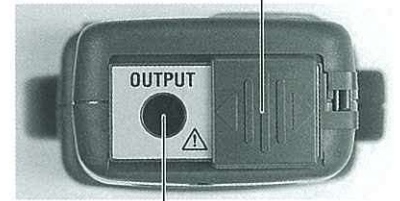


- ① トランスコア
- ② トリガー
- ③ ファンクションスイッチ
- ④ データホールドスイッチ
- ⑤ 表示部
- ⑥ AC/DC切換スイッチ
注:MODEL2003Aの場合
- ⑦ 落下防止バンド
- ⑧ モード切換スイッチ
注:MODEL2003Aの場合
- ⑨ 入力端子
- ⑩ 出力端子
- ⑪ スライドカバー

スライドカバー付端子部分 (全機種共通)



⑨ 入力端子



⑩ 出力端子

■仕様

型名	MODEL2002PA	MODEL2003A	MODEL2009A T-RMS
交流電流	400A (0~400A) ±1.0%rdg±3dgt (50/60Hz) ±2.0%rdg±3dgt (40~1kHz) 2000A (0~1500A) ±1.0%rdg±3dgt (50/60Hz) ±3.0%rdg±3dgt (40~1kHz) 2000A (1500~2000A) ±3.0%rdg (50/60Hz)	400A (0~400A) ±1.5%rdg±2dgt (50/60Hz) ±3.0%rdg±4dgt (40~1kHz) 2000A (0~1700A) ±1.5%rdg±2dgt (50/60Hz) ±3.0%rdg±4dgt (40~1kHz) 2000A (1701~2000A) ±3.0%rdg±2dgt (50/60Hz)	400A (0~400A) ±1.5%rdg±3dgt (50/60Hz) ±3.0%rdg±4dgt (30~1kHz) 2000A (0~1700A) ±1.5%rdg±2dgt (50/60Hz) ±3.0%rdg±4dgt (30~1kHz) 2000A (1701~2000A) ±3.0%rdg±3dgt (50/60Hz)
交流電圧	40/400/750V ±1.0%rdg±2dgt (50/60Hz) ±1.5%rdg±3dgt (40~1kHz)	400/750V ±1.5%rdg±2dgt (50/60Hz) ±1.5%rdg±4dgt (40~1kHz)	40/400/750V ±1.5%rdg±3dgt (50/60Hz) ±1.5%rdg±4dgt (30~1kHz)
直流電流	—	400/2000A ±1.5%rdg±2dgt	400/2000A ±1.5%rdg±2dgt
直流電圧	40/400/1000V ±1.0%rdg±2dgt	400/1000V ±1.0%rdg±2dgt	40/400/1000V ±1.0%rdg±2dgt
抵抗	400Ω/4k/40k/400kΩ ±1.5%rdg±2dgt	400/4000Ω ±1.5%rdg±2dgt	400/4000Ω ±1.5%rdg±2dgt
導通	400Ω	400Ω	400Ω
周波数	—	—	10~4000Hz ±1.5%rdg±5dgt
出力電圧	400/2000A ACのフルスケールに対して DC400mV/200mV	400/2000A DCまたはACのフルスケールに対して DC400mV/200mV	400/2000A DCまたはACのフルスケールに対して DC400mV/200mV
耐電圧	AC 5550V/1分間	AC 5550V/1分間	AC 5550V/1分間
被測定導体径	最大φ55mm	最大φ55mm	最大φ55mm
安全規格	IEC61010-1 CAT.Ⅲ 600V 汚染度2 CAT.Ⅱ 1000V 汚染度2 IEC61010-2-031,IEC61010-2-032	IEC61010-1 CAT.Ⅲ 600V 汚染度2 CAT.Ⅱ 1000V 汚染度2 IEC61010-2-031,IEC61010-2-032	IEC61010-1 CAT.Ⅲ 600V 汚染度2 CAT.Ⅱ 1000V 汚染度2 IEC61010-2-031,IEC61010-2-032
使用電池	単3乾電池 (R6P) ×2 連続使用時間約150時間	単3乾電池 (R6P) ×2 連続使用時間約100時間	電池6F22 (006P) ×1 連続使用時間約15時間
外形寸法	49 (D) ×247 (L) ×105 (W) mm	49 (D) ×250 (L) ×105 (W) mm	49 (D) ×250 (L) ×105 (W) mm
重量	約470g (乾電池を含む)	約530g (乾電池を含む)	約540g (乾電池を含む)
付属品	7107 測定コード 8201 出力プラグ 9094 携帯用ケース 単3乾電池 (R6P) ×2 取扱説明書	7107 測定コード 8201 出力プラグ 9094 携帯用ケース 単3乾電池 (R6P) ×2 取扱説明書	7107 測定コード 8201 出力プラグ 9094 携帯用ケース 電池6F22 (006P) ×1 取扱説明書
オプション	8008 マルチトラン 7014 出力コード	8008 マルチトラン 7014 出力コード	8008 マルチトラン 7014 出力コード

■セレクションガイド

MODEL	2002PA	2003A	2009A
交流電流	●2000A	●2000A	●2000A
交流電圧	●750V	●750V	●750V
直流電流		●2000A	●2000A
直流電圧	●1000V	●1000V	●1000V
抵抗	●400kΩ	●4000Ω	●4000Ω
データホールド	●	●	●
ピークホールド	●		●
MAX		●	
アベレージ			●
Hz			●
DC OUT PUT	●	●	●
T-RMS			●

■付属品

●7107測定コード



●8201出力プラグ



⚠️ 安全にお使いいただくために

ご使用前に、商品に添付されている取扱説明書の「使用上のご注意」をよくお読みの上、正しくお使いください。

代理店



本社 TEL: 06-6353-5551 兵庫営業所 TEL: 0798-66-2212
 京都営業所 TEL: 075-671-0141 姫路営業所 TEL: 079-271-4488
 滋賀営業所 TEL: 077-566-6040 姫路中央営業所 TEL: 079-284-1005
 奈良営業所 TEL: 0742-33-6040 川崎営業所 TEL: 044-542-6883

メールでのお問い合わせ: webinfo@kokka-e.co.jp



共立電気計器株式会社

本社 社一152-0031 東京都目黒区中根2-5-20

☎03 (3723) 0131 FAX.03 (3723) 0163

東京営業所 社一152-0031 東京都目黒区中根2-5-20

☎03 (3723) 7021 FAX.03 (3723) 0139

大阪営業所 社一564-0062 吹田市垂水町3-16-3 江坂三昌ビル6F

拠点営業課 ☎06 (6337) 8648 FAX.06 (6337) 8590

仙台営業所 社一983-0841 仙台市宮城野区原町1-3-21 仙塩レジデンス308

☎022 (297) 9671 FAX.022 (298) 8009

工場 宇和島・愛媛