

梱包内容



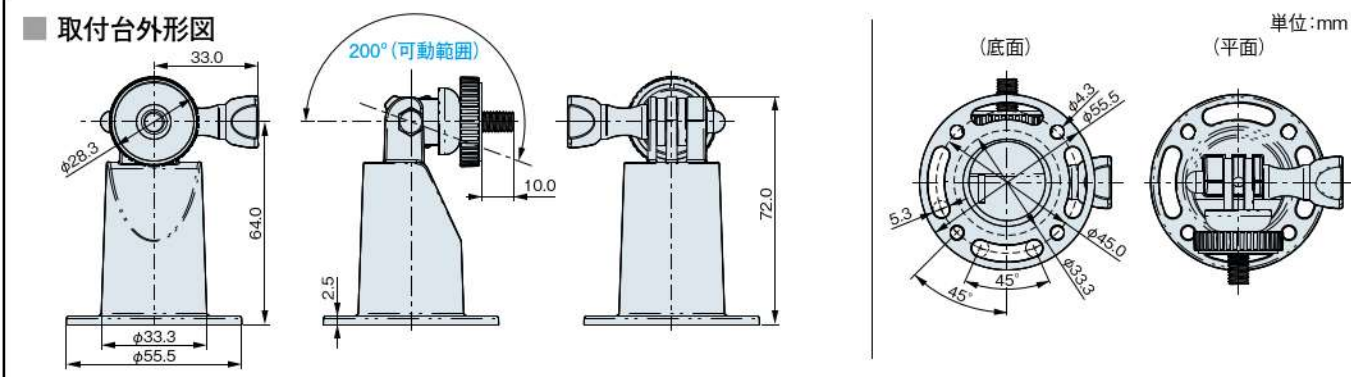
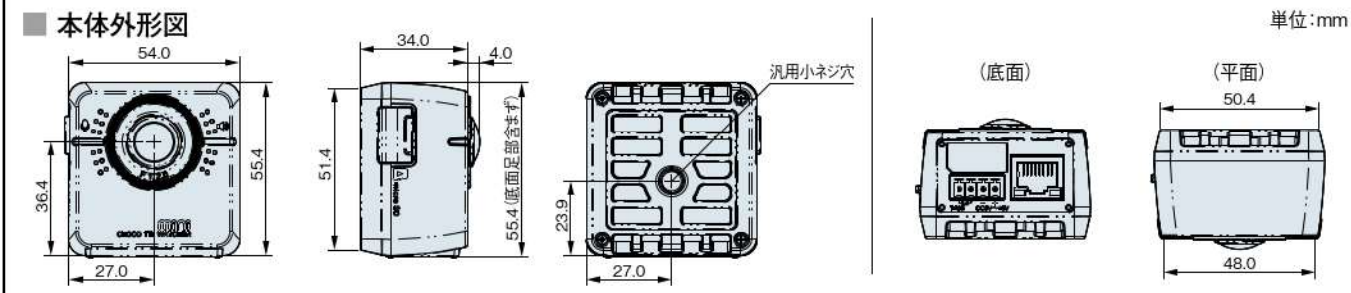
本体仕様

品名 / 型名	チョコ停ウォッチャー-mini / IB-MCT001
本体表示	2色LED×2 (表示色:赤、橙、緑)、エラー及びステータス表示
ビューアー表示言語	日本語/英語*
電源スイッチ	なし
イメージセンサ	約1676万画素 1/2.3型CMOSセンサー
レンズ	F=2.0 FOV=180°等距離射影フィッシュアイレンズ
画角	水平180° 垂直92° / 水平110° 垂直56°
撮影距離	約24cm ~ ∞
最低被写体照度	4.3lux**
録画ファイル	MOV形式
AV記録フォーマット	1920×1080 30fps、MPEG-4 AVC/H.264
録音フォーマット	48kHz 16bit モノラル PCM方式
記録メディア*	microSDHC (Max32GB) Class10以上 (動作温度保証85°C以上) (*別売)
マイク / スピーカー	モノラル (無指向性) / モノラル
リアルタイムクロック	リアルタイムクロック内蔵 (日付、時間)、月差±90秒 内蔵2次電池 バックアップ時間 30日 (満充電時間:完全放電状態から24時間連続通電)
インターフェース	Ethernet:RJ45 LAN コネクタ 100BASE-TX

ビューアー

表示方法	本機にPCを接続し、ブラウザ上で表示
推奨PCスペック	IE11以上が動作するPC
対応ブラウザ	【Windows】Chrome、Internet Explorer11*1 【Android】Chrome 【iOS】Safari*2
機能	各種設定、ファイル操作、状態表示、 撮影中動画表示*3、保存済動画簡易再生*3

(\*1) IEでは音声は出力されません。  
(\*2) Android、iOSではファイルダウンロードはできません。  
(\*3) 表示/再生解像度:640×360、最大約30fps (通信環境により変動します。)



光洋電子工業株式会社 営業拠点

東京 〒187-0004 東京都小平市天神町 4-9-1  
TEL 042-341-3112 FAX 042-346-5428

名古屋 〒461-0005 愛知県名古屋市中区東桜 1-3-7 ヒスタビル 2F  
TEL 052-963-5031 FAX 052-963-5030

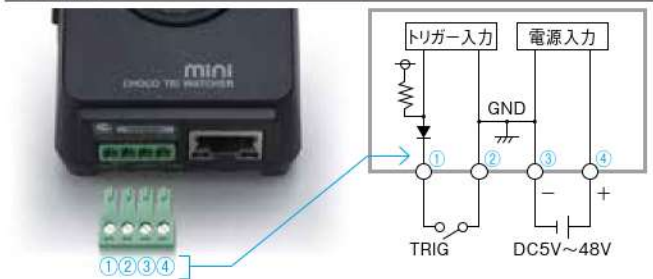
大阪 〒556-0011 大阪府大阪市浪速区難波中 1-13-8 なんばアリーナビル 8F  
TEL 06-6647-2605 FAX 06-6647-2609

広島 〒734-0023 広島県広島市南区東雲本町 2-21-22 ジェイテクトビル 3F  
TEL 082-890-2211 FAX 082-281-3133

四国 〒761-8071 香川県高松市伏石町 2130-1 丸忠第3ビル 1F  
TEL 087-869-2211 FAX 087-815-3306

製造元 因幡電機産業株式会社

入力仕様



端子仕様	メーカー : オムロン株式会社 本体側端子型式 : XW4A-04B1-H 適合コネクタ型式 : XW4B-04B1-H (付属品)
トリガー入力	ドライ接点 (無電圧接点、最小接点ON時間0.1秒)
電源入力 / 定格電力	DC5V~48V / 2.5W
動作温度 / 湿度範囲	-10°C~45°C / 10%~80%RH (結露なきこと)
保存温度 / 湿度範囲	-20°C~60°C / 10%~80%RH (結露なきこと)
寸法 / 重量	54.0(W)×55.4(H)×34.0(D) [mm] (本体のみ突起含まず) / 約78g
主な筐体素材	PC / ABS
防塵・防水 / 耐振動	非対応 / 2G 33Hz XYZ 各1時間
本体背面汎用小ネジ穴	1/4-20UNC
取付台固定ネジ	M4 ネジ/ボルト/ナット
対応規格	VCCI CLASS B, RoHS

(\*1) 本製品は日本国内仕様となっております。海外での使用につきましては、弊社ではいかなる責任も負いかねます。  
(\*2) 暗い場所での撮影は、動画の品質を確認の上ご使用ください。  
(\*3) 通電ON→OFF時や、通電中カードの抜き差しにより、不良セクタが発生します。定期的にSDカードのフォーマットを行ってください。

推奨microSDカード:	メーカー/ハグワソリューションズ株式会社 MSDB-032GS (N00MZS 産業用microSDカード MSDB-032GS (N00QZS 産業用microSDカード (高信頼性タイプ)
---------------	--

おことわり

本カタログは、製品のご選定のための情報を主に記載しており、本製品の取扱いに関する全ての情報を記載しておりません。ご購入後は、安全上のご注意や警告表示についてご確認頂く為に、必ず取扱説明書をお読みください。

本機は国内仕様となっております。日本国外でご使用された場合は、当社ではいかなる責任も負いかねます。また、日本国外での使用に対する現地の法令、規制等については、弊社ではお答えすることができません。  
本機を使用したことにより生じた、人体、設備、財産等の直接的・間接的を問わずいかなる結果に対しても、弊社は一切の責任を負わないものとします。  
本機を取付けたことによる直接的・間接的を問わずあらゆる故障・事故等及びそれに付随する損害、損失についても、当社は一切その責任を負いません。また、本機を使用して記録された映像は裁判等で証拠能力を証明するものではありません。  
本書の仕様の一部は改善のため予告なく修正・変更することがありますが、あらかじめご了承ください。

Koyo

チョコ停ウォッチャーmini  
IB-MCT001

トリガー入力&ファイルロック式レコーダー  
ネットワークモデル



小さなボディで  
現場の「カイゼン」を支援します!

- トリガー: トリガー入力で直前の動画もロック!
- コンパクト: コンパクトボディで設置も簡単!
- ネットワーク: ネットワーク経由で各種モニターや操作が可能!

チョコ停ウォッチャーmini  
CHOCO TEI WATCHER

お問合せ先

国華電機株式会社  
KOKKA ELECTRIC CO.,LTD.

本社 TEL: 06-6353-5551 兵庫営業所 TEL: 0798-66-2212  
京都営業所 TEL: 075-671-0141 姫路営業所 TEL: 079-271-4488  
奈良営業所 TEL: 077-566-8040 徳島営業所 TEL: 079-284-1005  
奈良営業所 TEL: 0742-33-6040 川崎営業所 TEL: 044-542-6883

メールでのお問い合わせ: webinfo@kokka-e.co.jp

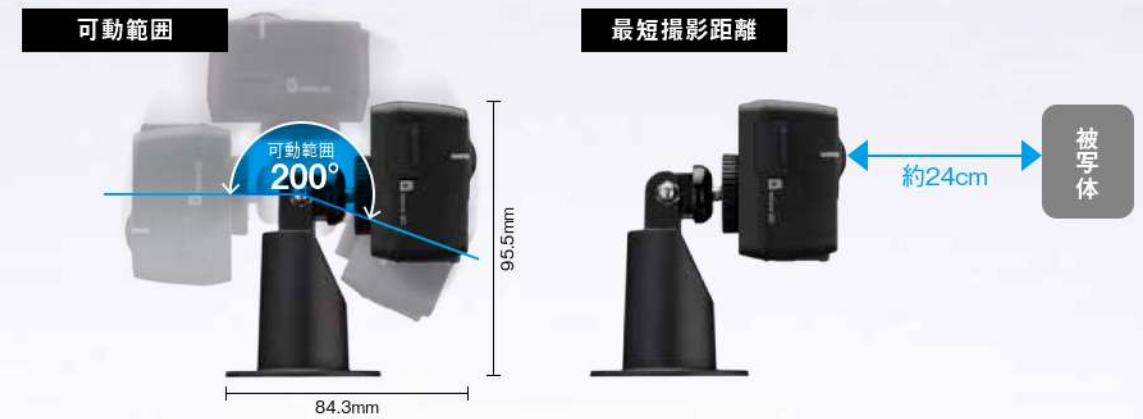
2018年5月発行



# 3つのキーワードで 現場の「カイゼン」に 貢献します。



チョコ停ウォッチャーmini  
**CHOCO TEI WATCHER**



## トリガー Trigger Recording

トリガー録画機能で、問題発生前にさかのぼって記録を残せます。トリガー録画機能は、下記の2つの方法が選べます。

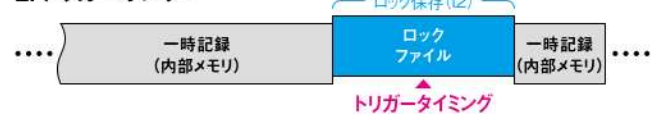
### 1. ループ&トリガーロック



動画は、録画単位 (t1) 毎にmicroSDカード (以降SDカード) に繰り返し保存されます (ループ)。トリガー入力を受け付けると、トリガータイミングの動画とその前後の動画を3ファイル分ロック (上書き禁止) して保存します (トリガーロック)。録画単位 (t1) は「1分」「3分」「5分」「10分」より選択できます。

\*このモードではSDカードの寿命対策として、ロック動画はカード容量の30%を超えない事としております。32GBのSDカードで保存できるロック動画は約82分です。

### 2. トリガーオンリー



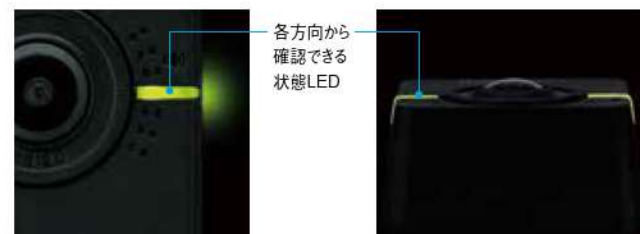
動画は、本体内部のメモリに一時記録されます。トリガー入力を受け付けると、トリガータイミングを中心とした、1つの動画ファイル (上書き禁止) を生成しSDカードに保存します (トリガーオンリー)。SDカードにはトリガー入力時のみの保存動作で、SDカードの長寿命化が期待できます。録画単位 (t2) の基本設定は、「20秒」「40秒」より選択できます。(トリガーが連続して入力された場合、1ファイル当たりの録画時間は延長されます。)

\*このモードではSDカード内のはほぼ全領域がロックファイル保存領域となります。32GBのSDカードで保存できるロック動画は約275分です。

## コンパクト Compact Design

狭い場所や装置内部にも設置可能な小型設計。

コンパクト設計で、狭い場所や装置内部などにも設置できます。最短撮影距離は約24cm。画角は110°又は、180°の近距離ワイドビューで、ターゲットをしっかり撮影できます。また、設置後は本機の状態が一目でわかるLED表示機能を採用し、より多くの現場に設置できるサイズとデザインにこだわりました。



### 取付場所例



## ネットワーク Network Support

ネットワーク対応だから、パソコン画面からも現場を監視。ブラウザを使用するので専用ソフトも不要で、使いやすい。

### ■ ネットワークに対応

LAN接続なので、本機を設置した現場に行かなくても、本機の種類設定 (システム設定、カメラ設定、ネットワーク設定など) を行ったり、リアルタイム動画や保存済動画を確認することができます。またPCにダウンロードすることで、汎用プレーヤーによりフルHDで詳細確認することができます。

### ■ ブラウザ画面でも現場の様子を確認

本機にアクセスすることで表示される「CHOCO TEI VIEWER」は、ブラウザで動作します。このビューア上でリアルタイム動画を見ながらトリガー入力を行うことができます。またブラウザを複数立ち上げることで、複数の本機と接続して異なる現場の状況を同時に確認することもできます。

### ■ ビューアや設定画面を保護するパスワード機能

セキュリティを強化するために、本機へのアクセスや設定変更画面をパスワード保護することができます。保護設定は、本機へのアクセス時のみ入力、設定画面への移行時のみの入力、入力設定なしの3種類から選択できます。

対応ブラウザ (動作確認済)  
【スマートフォン・タブレット<sup>※1</sup>】 Chrome (Android版)・Safari (iOS<sup>※2</sup>)  
【PC】 Chrome (Windows版)・Internet Explorer11<sup>※3</sup>

※1 別途アクセスポイントが必要です。※2 Mac OS (MacPC) には対応していません。  
※3 IEでは音声は出力されません。

