

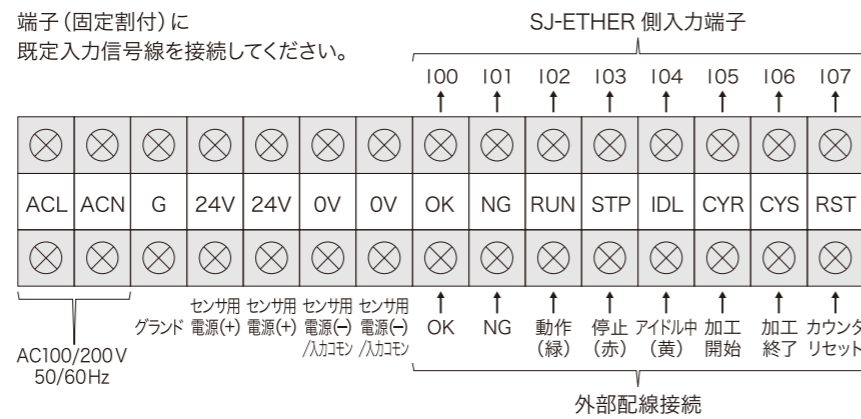
## ポン付BOX仕様

### ■一般仕様

項目	仕様	備考
定格電源電圧	AC100/200V 50/60Hz	
消費電力	10W以下	
入力仕様	DC 24Vソース	
通信仕様	Ethernet/10Mbps/100Mbps自動切換(10BASE/100BASE) EtherNet/IP(スレーブ)、Modbus/TCP(マスタ/スレーブ)	
使用周囲温度	0~45℃	
保護構造	耐油性確保(防水)	ケーブル取り出し口加工および耐油性の確保は、お客様での加工となります
外形寸法	200(W)×132(H)×200(D) mm	ケーブルグランド、取付足含まず
質量	2kg以下	

### ■配線仕様

端子銘板	既定入力信号
OK	OK
NG	NG
RUN	動作(緑ランプ)
STP	停止(赤ランプ)
IDL	アイドル中(黄色ランプ)
CYR	加工開始
CYS	加工終了
RST	カウンタリセット(OK数、NG数)



### ■機能(ソフトウェア)仕様

端子固定割付、下記固定レジスタに保有します。

機能	レジスタ(ダブルワード)	機能	レジスタ(ダブルワード)
① OK数: OK信号立上がり積算数	R2000、R2001	⑦ 稼働率: ③/⑥ (%)	R2014、R2015
② NG数: NG信号立上がり積算数	R2002、R2003	⑧ サイクルタイム: 加工開始~終了までの時間(秒)	R2016、R2017
③ 動作(緑ランプ)時間(秒)	R2004、R2005	⑨ 計画数: 上位装置(HMI)設定値	R2020、R2021
④ 停止(赤ランプ)時間(秒)	R2006、R2007	⑩ 進捗率: ①/⑨ (%)	R2022、R2023
⑤ アイドル中(黄色ランプ)時間(秒)	R2010、R2011	⑪ 直行率: ①/(①+②) (%)	R2024、R2025
⑥ 稼働時間: ③+④+⑤(秒)	R2012、R2013		

これらの情報は、RUN開始時0クリアします。また、カウンタリセット信号立上がり時も0クリアします。

## 光洋電子工業株式会社

営業拠点

東京 〒187-0004 東京都小平市天神町 4-9-1  
TEL 042-341-3112 FAX 042-346-5428

名古屋 〒461-0005 愛知県名古屋市中区東桜 1-3-7 ヒシタビル 2F  
TEL 052-963-5031 FAX 052-963-5030

大阪 〒556-0011 大阪府大阪市浪速区難波中 1-13-8 なんばアリーナビル 8F  
TEL 06-6647-2605 FAX 06-6647-2609

広島 〒734-0023 広島県広島市南区東雲本町 2-21-22 ジェイテクトビル 3F  
TEL 082-890-2211 FAX 082-281-3133

四国 〒761-8071 香川県高松市伏石町 2130-1 丸忠第3ビル 1F  
TEL 087-869-2211 FAX 087-815-3306

技術的なお問い合わせは、受付時間 午前9時~午後5時(土日祝、弊社休業日を除く)  
カスタマー窓口 **FREE 0120-900-774** 042-349-7700  
https://www.koyoele.co.jp/ FAX 042-345-7994

光洋電子 ホームページ

製品のご用命は、

**国華電機株式会社**  
KOKKA ELECTRIC CO.,LTD.

本社 TEL: 06-6353-5551 兵庫営業所 TEL: 0798-66-2212  
京都営業所 TEL: 075-671-0141 姫路営業所 TEL: 079-271-4488  
滋賀営業所 TEL: 077-566-6040 姫路中央営業所 TEL: 079-284-1005  
奈良営業所 TEL: 0742-33-6040 川崎営業所 TEL: 044-542-6883

メールでのお問い合わせ: [webinfo@kokka-e.co.jp](mailto:webinfo@kokka-e.co.jp)

201911-01



ポン付BOXで見える化しよう

見える工場  
のススメ。

光洋電子にお手伝いさせてください!

## IoT化 諦めて いませんか?!

## プログラムレスの ポン付BOXで 簡単実現

- 古い/メーカー違いの設備が複数ある  
→改造はできない/したくない
- 費用対効果ってどのくらい?  
→できるだけ安価に始めたい
- サーバって?、クラウドって??  
→技術者不在/リソース不足

- 生産管理
- 稼働状況監視
- 工程改善

## ポン付け!見える化実現ツールのご紹介



KOYO ELECTRONICS INDUSTRIES CO., LTD.

# ポン付け！見える化実現ツール

2アイテムをご紹介します！ ①ポン付BOX ②ポン付HMI

# Let's ポン活 かつ

ポン付BOXで見える化活動

光洋電子に  
お手伝いさせてください！

テスト  
無料！  
見える化キット！  
あります

実際のお客様の実機にてお試いただけます

ご相談ください！！

アナログ機器からの  
アナログデータ

他社PLC  
専用コントローラからの  
シリアルデータ

## 既存設備に、ポン！と取り付けるだけ お手軽に見える化を実現

簡単取り付け・繋げるだけで、今ある設備のIoE化。<sup>※1</sup>

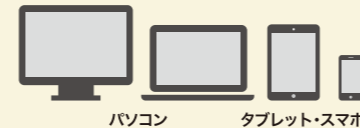
### 1 ポン付BOX

ポン付BOX  
PNDB110P-001



New

### 2 ポン付HMI



設備の状況を  
いつでも見れる

離れた場所  
からでもOK

表示器  
GC-A2シリーズ  
NX-Gシリーズ



## ポン付BOXと LANケーブルで繋ぐだけ 現場の見える化簡単導入

生産現場等を、リアルタイムに把握。  
リアルタイム生産アンドン。工事レスIoT化。

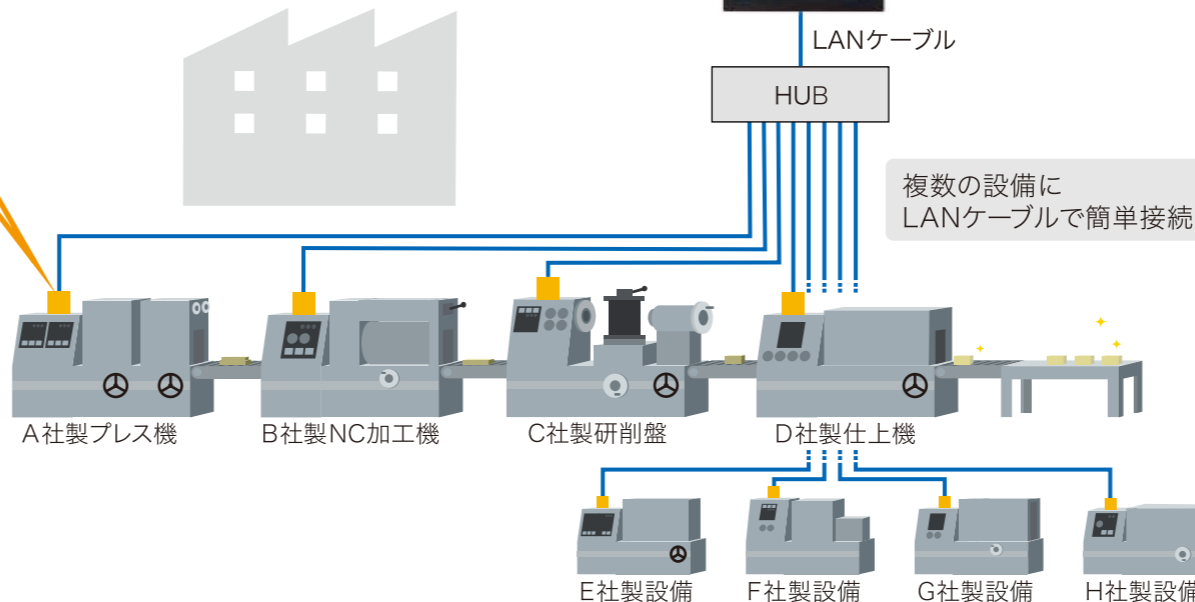
### ▶ポン付BOX/HMIで 安価にスモールスタート！

ラインの各装置によって  
制御メーカーが違う

既存設備が古く、  
データが取り出せない

そもそも、既存設備には  
できるだけ手を入れたくない

- 1 既存設備に、ポン付BOXを  
取り付けだけ
- 2 既存設備の制御I/Oから、  
OK/NG、動作/停止/アイドル中  
等の信号をポン付BOXに取り込み、  
既定のレジスタに格納
- 3 プログラムレスで、  
生産状況と稼働状況が見れます



複数の設備に  
LANケーブルで簡単接続

表示画面

部品加工ライン 稼働状況グラフ

装置名	12時	13時	14時	15時	状態
装置A	稼働	稼働	稼働	稼働	稼働
装置B	稼働	稼働	稼働	稼働	稼働
装置C	稼働	稼働	稼働	稼働	稼働
装置D	稼働	稼働	稼働	稼働	稼働
装置E	稼働	稼働	稼働	稼働	稼働
装置F	稼働	稼働	稼働	稼働	稼働
装置G	稼働	稼働	稼働	稼働	稼働
装置H	稼働	稼働	稼働	稼働	稼働

部品加工ライン 稼働状況表

装置名	稼働時間(秒)	稼働率(%)	サイクルタイム(秒)
装置A	18000	100.0	9.0
装置B	17280	96.0	8.6
装置C	17940	99.7	9.0
装置D	16500	91.7	8.3
装置E	18000	100.0	5.6
装置F	16920	94.0	14.1
装置G	10320	57.3	12.9
装置H	18000	100.0	1.8

部品加工ライン 生産状況表

装置名	計画数(個)	OK数(個)	NG数(個)	進捗率(%)	直行率(%)
装置A	2000	1250	0	62.5	100.0
装置B	2000	1196	4	59.8	99.7
装置C	2000	1244	2	62.2	99.8
装置D	2000	1145	1	57.2	99.9
装置E	3200	2000	0	62.5	100.0
装置F	1200	693	12	57.8	98.3
装置G	800	286	1	35.7	99.7
装置H	10000	6250	0	62.5	100.0

## ポン付BOX活用シーン

生産管理

稼働状況  
監視

工程改善

- ・ OK/NG信号カウントにより稼働状況表示
- ・ 表示灯(緑・赤・黄)信号の入力時間により動作状況監視
- ・ 加工開始/終了信号の時間によりサイクルタイム監視
- ・ 進捗率/直行率監視により工程改善

特長 1 短時間での設置が可能

2 本当の加工時間(サイクルタイム)がわかります

3 低予算でIoEスモールスタート！

※1 世間一般では「IoT(Internet of Things)」の時代と言われていますが、当社では一歩進んだ「IoE(Internet of Everything)」で社会に貢献します。

ご質問やご要望等ございましたら、お気軽に担当者までご相談ください。