



KONICA MINOLTA

分光測色計 CM-700d/600d

カラー液晶搭載、小型・軽量、ワイヤレスのモバイル分光測色計

測色に現場力を発揮する分光測色計。

今までにない測定の手軽さと、カラー液晶表示による簡単操作を実現しました。



The Standard in Measuring Color & Light

Giving Shape to Ideas

カラー液晶・ワイヤレス通信、小型・軽量で機動性・操作性に優れた分光測色計 CM-700d/600d!

私たちの身の周りにはさまざまな色が満ちあふれています。

自動車、家電製品、携帯電話、衣料品などでは、商品を差別化するために色のバリエーションが増え、食品分野でも色管理はますます重要な要素となっています。それに伴い、測色計の活躍場所は、開発や品質管理から生産現場へ、製品メーカーから部品・素材メーカーへと加速度的に広がっています。

本器は、コニカミノルタ独自の光学設計技術と信号処理技術により、当社従来機の高性能はそのままに、大幅な小型・軽量化を実現しましたので、さまざまな現場で手軽に正確な色の測定ができます。

また、見易いカラー液晶表示は、測定結果を直感的に表示します。この使い易さを是非ご体験ください。

小さく、持ち易い!

- ・ 小型、軽量。
- ・ 持ち易く安定性のよい縦型グリップ。
- ・ 生産現場で高い機動性を発揮。



測定場所を選ばない!

測定先端部が細くなっているので測定部位の位置確認も容易。縦型なので凹部も測定可能。測定径もφ8mm、φ3mm切替え可能。(CM-700dのみ)



Bluetooth® 搭載!

Bluetooth® により、PC やモバイルプリンタへワイヤレス送信。
(USB による PC への通信も可能)



SCI/SCE の自動切替え測定可能!

大容量メモリ

保存データ数
基準色データ：1,000
測定値データ：4,000



誰でも簡単操作!

メニューや基準色など、よく使う操作を専用ボタンに配置しました。表示毎にメニューが登場し、誰でも直感的に操作できます。

見易いカラー液晶表示!

わかり易い日本語(漢字)表示とカラー表示による、豊富な情報。カラー液晶に測定した色を擬似カラーで再現できますので、色差の程度確認や色検索に役立ちます。



分光グラフ

擬似カラー

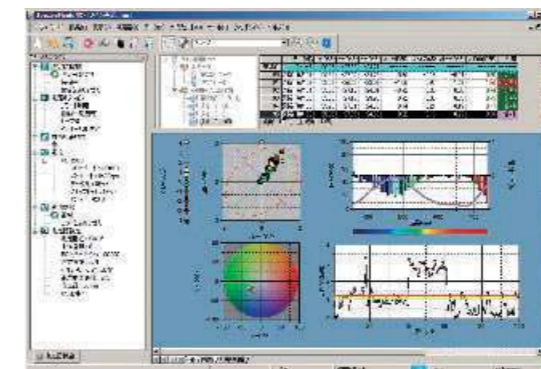
色差グラフ



色彩管理ソフトウェア SpectraMagic NX CM-S100w (別売付属品)

(Ver.1.8以降)

Professional 版
Basic 版



用途に合った画面を自由に作成

データリスト、分光グラフ、色差グラフ、OK/NG表示などのオブジェクトを自由に配置・編集し、用途に合った画面を作成することができます。また、印刷画面も自由に作成できるので、測定終了後に印刷するだけで、検査レポートが作成されるといったこともできます。

OS: Windows® 7 Professional 32bit, 64bit, Windows® 8.1 Pro 32bit, 64bit, Windows® 10 Pro 32bit, 64bit ※パソコンのシステム構成については、上記OSが推奨する構成または、下記の仕様のいずれか高い方が必須条件になります。CPU: Pentium® III 600MHz以上 メモリー: 128MB以上(256MB以上を推奨) ハードディスク: 450MB以上の空き容量が必要 ディスプレイ: 解像度:1,024x768ドット以上/16ビットカラー以上の表示が可能なディスプレイ その他: CD-ROMドライブ(インストール時に必要)、USBポート(プロテクトキー装着用として必要)、USBポートまたはシリアルポート(測定器接続用として必要、Bluetooth®アダプターを経由してBluetooth®接続する場合Bluetooth®アダプター装着用として必要)、Internet Explorer Ver.5.01以上がインストールされていること

● Windows® は、米国 Microsoft 社の米国およびその他の国における商標または登録商標です。● Pentium® は、米国 Intel 社の米国およびその他の国における商標または登録商標です。● Bluetooth® は、The Bluetooth SIG, inc. の登録商標であり、ライセンスに基づき使用しております。● ここに記載の仕様は、都合により予告なく変更することがあります。

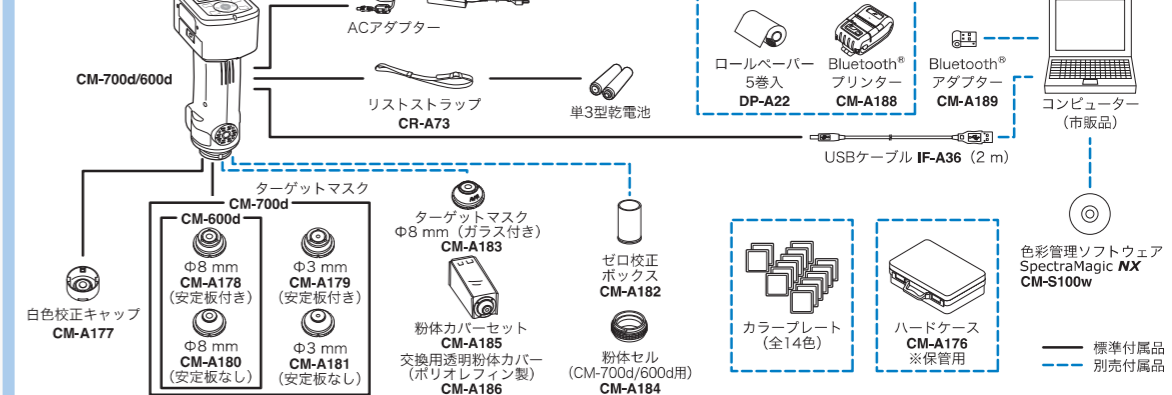
■主な標準付属品



■主な別売付属品



<システム図>

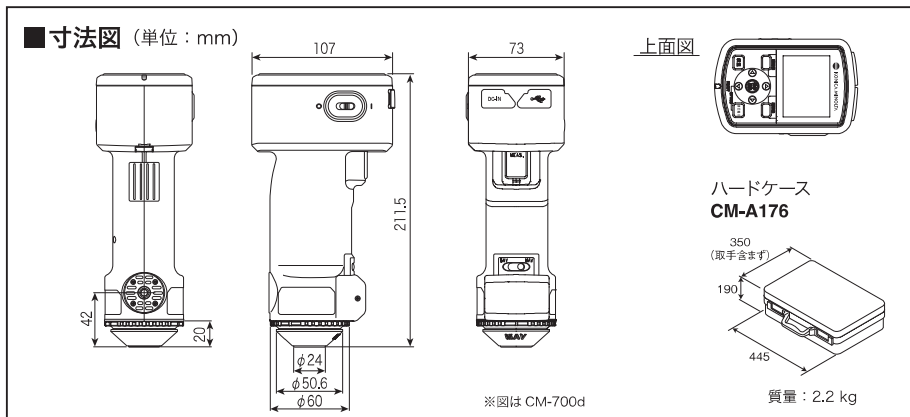


主な仕様

型式	CM-700d	CM-600d
照明・受光光学系	di: 8°, de: 8° (拡散照明・8°方向受光)、SCI(正反射光含む) / SCE(正反射光除去) 自動切替え機構付き (DIN 5033 Teil 7、JIS Z 8722 条件 c、ISO 7724/1、CIE No.15、ASTM E 1164 に準拠)	
積分球サイズ	φ 40 mm	
受光素子	デュアル 36 素子シリコンフォトダイオードアレイ	
分光手段	平面回折格子	
測定波長範囲	400 nm ~ 700 nm	
測定波長間隔	10 nm	
半値幅	約 10 nm	
反射率測定範囲	0 ~ 175%、表示分解能: 0.01%	
測定用光源	パルスキセノンランプ (UV カットフィルター付き)	
測定時間	約 1 秒	
最短測定可能間隔	約 2 秒 (SCI または SCE 測定時)	
測定可能回数	アルカリ乾電池使用時: 約 2,000 回 *単体測定かつ SCI または SCE 固定の条件で 10 秒間隔にて連続測定、23°C	
測定径 / 照明径	MAV: φ 8 mm / φ 11 mm SAV: φ 3 mm / φ 6 mm *ターゲットマスク交換およびレンズ位置切替えにより変更可能	MAV: φ 8 mm / φ 11 mm のみ
繰返し性	分光反射率: 標準偏差 0.1% 以内 色彩値: 標準偏差 ΔE*ab 0.04 以内 *白色校正後、白色校正板を 10 秒間隔で 30 回測定したとき	
器差	ΔE*ab 0.2 以内 (MAV/SCI) ※マスターボディを基準とし、BCRA シリーズ II 12 色測定時の平均値、23°C	
平均化測定回数	1 ~ 10 回 (自動平均)、1 ~ 30 回 (手動平均)	
表示ディスプレイ	2.36 型 TFT カラー液晶	
インターフェース	USB1.1 および Bluetooth® 標準規格 Ver2.1+EDR ※	
観察条件	2°視野、10°視野	
観察光源	A、C、D50、D65、F2、F6、F7、F8、F10、F11、F12 (2 種類の光源での同時評価可能)	
表示	分光数値、分光グラフ、色彩値、色差値、色差グラフ、OK / NG 判定、擬似カラー、色味方向	
表色系・色空間	L*a*b*、L*C*h、ハンター Lab、Yxy、XYZ、マンセル、および各色差 (マンセルは除く)	
表色値	Ml、Wl (ASTM E 313-73/E 313-96)、Yl (ASTM E 313-73/ASTM D 1925)、ISO ブライトネス、8°グロス値	
色差式	ΔE*ab (CIE 1976)、ΔE*94 (CIE 1994)、ΔE00 (CIE DE2000)、CMC (l: c)、ハンター ΔE	
格納データ数	測定値データ 4,000 データ / 色差基準色データ 1,000 データ	
合否判定	各色彩値 (マンセルは除く) と各色差値および各表色値 (8°グロス値は除く) それぞれに限界値を設定可能	
電源	専用 AC アダプター、単 3 形アルカリ乾電池またはニッケル水素充電電池 4 本	
大きさ	73 (幅) × 211.5 (高さ) × 107 (奥行き) mm	
質量	約 550 g (白色校正キャップと電池を除く)	
使用温湿度範囲	5 ~ 40°C、相対湿度 80% 以下 (35°C のとき)、結露しないこと	
保管温湿度範囲	0 ~ 45°C、相対湿度 80% 以下 (35°C のとき)、結露しないこと	

※ Bluetooth® の対応プロファイル: Serial Port Profile 出力: Bluetooth® Power Class1 通信距離は相手機器との間の障害物や電波状況などによって変化します。また、すべての Bluetooth® 機器とのワイヤレス通信を保証するものではありません。

● 「Bluetooth®」は、The Bluetooth SIG, Inc. の登録商標であり、ライセンスに基づき使用しております。



- 画面は一部はめ込み合致です。
- ここに記載の仕様および外観は、都合により予告なしに変更する場合があります。
- KONICA MINOLTA、KONICA MINOLTA ロゴとシンボルマーク、「Giving Shape to Ideas」および SpectraMagic は、コニカミノルタ株式会社の商標または登録商標です。

保守契約のご案内

お買い上げ頂いた本器を末永く安心してご使用頂くために保守契約をご提供しております。

*メーカー希望小売価格

ニューオーダコース	¥115,000 (税抜)
ユーザコース	¥140,000 (税抜)

詳しくは当社ホームページをご覧ください。

コニカミノルタ (株) 堺サイト

ISO 9001

JQA-QMA15889

産業用計測機器等の設計、製造、生産管理、校正及び修理

ISO 14001

JQA-E-80027

産業用計測機器等の設計、製造、生産管理、校正及び修理

安全に関するご注意

正しく安全にお使いいただくため、ご使用前に必ず取扱説明書をよくお読みください。

- 必ず指定の電源電圧に接続してご使用ください。接続をあやまると、火災や感電の原因となります。
- 必ず指定の電池をご使用ください。異なる電池を使用すると、火災や感電の原因となります。

色と光の技術相談窓口

コニカミノルタ ジャパン株式会社

フリーダイヤル **0120-610577**

コニカミノルタ ホームページ

セミナー開催や展示会、新製品情報、アプリケーション事例など、コニカミノルタ計測製品をご活用いただく上でお役に立つ情報を発信しています。

<https://sensing.konicaminolta.jp>
E-mail:sensing@konicaminolta.jp

● 計測機器のお問い合わせは下記まで

コニカミノルタ ジャパン株式会社

東京営業所	〒1105-0023 東京都港区芝浦1-1-1 Tel.(03)6324-1010(代) Fax.(03)3455-1859
大阪営業所	〒550-0005 大阪市西区西本町2-3-10 Tel.(06)6110-0550(代) Fax.(06)6110-0554
名古屋営業所	〒460-0008 名古屋市中区栄2-9-15 Tel.(052)229-4651(代) Fax.(052)229-4652
福岡営業所	〒812-0007 福岡市博多区東本恵1-2-12 Tel.(092)415-3518(代) Fax.(092)415-3522

取扱代理店

国華電機株式会社
KOKKA ELECTRIC CO.,LTD.

本社	TEL: 06-6353-5551	兵庫営業所	TEL: 0798-66-2212
京都営業所	TEL: 075-671-0141	姫路営業所	TEL: 079-271-4488
滋賀営業所	TEL: 077-666-6040	姫路中央営業所	TEL: 079-284-1006
奈良営業所	TEL: 0742-33-6040	川崎営業所	TEL: 044-542-6883

メールでのお問い合わせ: webinfo@kokka-e.co.jp