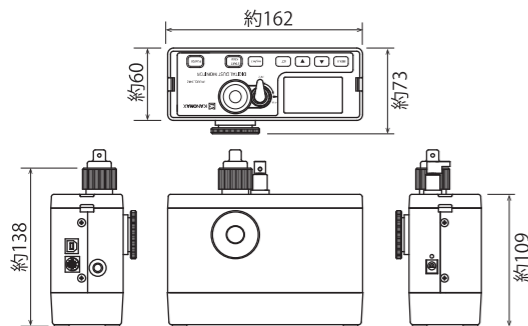


本体仕様

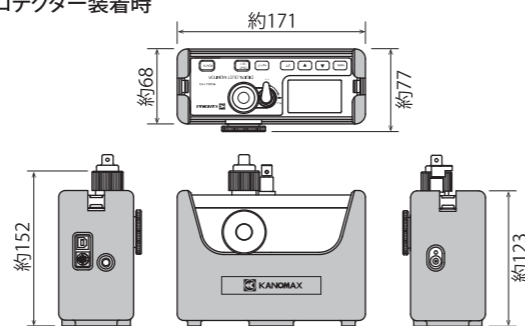
品名	光散乱式デジタル粉じん計
モデル番号	3442
測定方式	光散乱方式
測定範囲	0.001~10.000 mg/m ³
表示分解能	0.001 mg/m ³
測定精度	±(指示値の10%+1)カウント ※標準粒子において
吸引流量	1 L/min
表示器	グラフィック液晶(バックライト付き)
表示内容	カウント(0~99,999)5桁表示・測定時間・バーグラフ・瞬時値(CPM)・測定モード・現在時刻・電池残量 K値(0.1~9.9) ログ測定後の最大・平均・最小表示 ログ測定中の簡易グラフ表示
測定時間タイマー	6秒、10秒、30秒、1分、2分、3分、5分、10分、手動
データログ機能	ログデータ:100,000点、測定時間:1秒~99分59秒、ログデータ内容:CPM、測定開始時刻、測定時間、測定回数
通信機能	USB
K値入力	0.1~9.9
アナログ電圧出力機能	0~1000 CPM:0~1V、0~10000 CPM:0~1V
パルス出力	無電圧パルス出力
アラーム出力	設定範囲:1~10000 cpm
オートキャリブレーション	バックグラウンド、スパン
電源	リチウムイオン充電電池(定格電圧7.2V)、DC入力定格電圧12V/2A(ACアダプター100~240V、50/60Hz)
連続測定時間	約24時間
使用温湿度範囲	5~40℃、0~95%RH(結露のないこと)
保存温湿度範囲	0~45℃、0~95%RH(結露のないこと)
外形寸法	162(W)×109(H)×60(D)mm ※突起を除く
質量	本体:1.3kg(リチウムイオン充電電池含む)
付属品	ACアダプター×1個(100~240V DC12V/2A)、フィルター×2枚、肩掛けベルト×1本、USBケーブル×1本、計測ソフトウェアCD×1枚(ソフトウェア・取扱説明書)、ラバープロテクター×1個、液晶保護シート×1枚、ゴムキャップ×1個、ゴムキャップ紐×1本、取扱説明書(本体)×1冊
オプション品	出力コード(アナログ・パルス・アラーム出力用)、液晶保護シート、ACアダプター(100~240V DC12V/2A)、フィルター、ラバープロテクター、ゴムキャップ、キャリングケース、三脚

本体寸法図(単位:mm)

■本体



■ラバープロテクター装着時



日本カノマックス株式会社

【本社】大阪府吹田市清水2-1(〒565-0805)
TEL:(06)6877-0444(代)

【東京支社】東京都港区浜松町2-6-2(〒105-0013)
TEL:(03)5733-6023

【営業拠点】●東京営業所 TEL:(03)5733-6023
●名古屋営業所 TEL:(052)241-0535
●大阪営業所 TEL:(06)6877-0447

http://www.kanomax.co.jp/

※本カタログの記載内容は2019年2月現在のものです。
※本カタログの記載内容は、予告なく変更になる場合があります。



登録番号 JQA-2790 本社にて取得
登録番号 JQA-EM1228
ISO9001認証 ISO14001認証

製品に関するお問い合わせ

☎ 0120-009-750
E-mail: environment@kanomax.co.jp

修理・校正サービスに関するお問い合わせ

☎ 0120-981-959
E-mail: service@kanomax.co.jp

●お問い合わせ、お求めは



本社 TEL:06-6353-5551
京都営業所 TEL:075-671-0141
滋賀営業所 TEL:077-566-6040
奈良営業所 TEL:0742-33-6040
兵庫営業所 TEL:0798-66-2212
姫路営業所 TEL:079-271-4488
姫路中央営業所 TEL:079-284-1005
川崎営業所 TEL:044-542-6883

メールでのお問い合わせ: webinfo@kokka-e.co.jp

E3442-8J



(公社)日本作業環境測定協会 校正基準適合性確認製品
(公財)日本建築衛生管理教育センター 校正認可

Digital Dust Monitor

光散乱式デジタル粉じん計

MODEL 3442



作業環境管理の新スタンダード

- コンパクトで軽量
- リチウムイオン充電電池内蔵で長時間測定が可能
- 多彩な測定モード
- 本体への衝撃を緩和するラバープロテクターを標準装備
- 使いやすい操作パネル
- 付属のソフトウェアでリアルタイムモニタリングが可能

小型・軽量ボディに、作業環境における浮遊粉じんの測定に必要な機能とユーティリティを満載



● 小型・軽量

肩掛けベルトは標準装備。肩にかけてラクラク持ち運べます。

● 大容量リチウムイオン充電電池内蔵

大容量のリチウムイオン電池を内蔵し、約24時間の連続運転が可能です。急速充電にも対応しております。

● オートキャリブレーション

面倒な感度調整を自動で行います。当社従来機種ではカウント数の確認や許容範囲の計算、感度調整などは手動で行う必要がありましたが、キャリブレーションを実行するだけで自動で感度調整が可能なので、測定前の準備が容易になりました。

● 多彩な測定モード

- ① 標準モード あらかじめ決まった測定時間で測定を行います。(6、10、30秒または1、2、3、5、10分から選択)
- ② 自由設定モード 任意の測定時間を入力して測定を行います。(1～59秒または1～99分)
- ③ 演算測定モード 設定した条件(測定開始時刻、測定時間、測定回数)で繰り返し測定を行います。測定結果はメモリー上に保存されます。
- ④ マニュアルモード 測定の開始と終了を手動で行います。

● 充実したデータログ・演算機能

カリキュレーションモードでは、測定データ100,000点を記録できます。ロギングデータの表示の他、最大・最小・平均値演算の表示、時系列グラフ表示など多彩な機能を有しております。また、時系列グラフは測定中に表示することができるので、リアルタイムで測定結果を確認することができます。



バックライト付きの液晶ディスプレイ

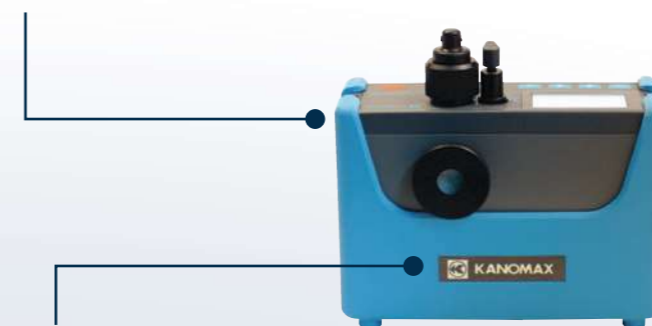
バックライト付きの液晶ディスプレイで暗い場所でも測定が可能です。時計、電池残量、各種エラーなども表示します。

操作しやすいボタン配置

手袋をしたままの操作を想定した余裕のあるボタン配置。使用頻度の高いボタンの色を変えており、操作性の向上に努めました。

ラバープロテクターを標準装備

本体への衝撃を緩和するラバープロテクター。常時装着したままで各種ケーブルの接続が可能です。



蓄光タイプのロゴマーク

ラバープロテクター側面には蓄光タイプのロゴマークを配しました。薄暗い測定場所でも本機の見え方が確認できます。

ラバープロテクターの底面中心に三脚穴を配置

ラバープロテクター底面の中心に三脚穴を設置。バランス良く、安心して使用することができます。

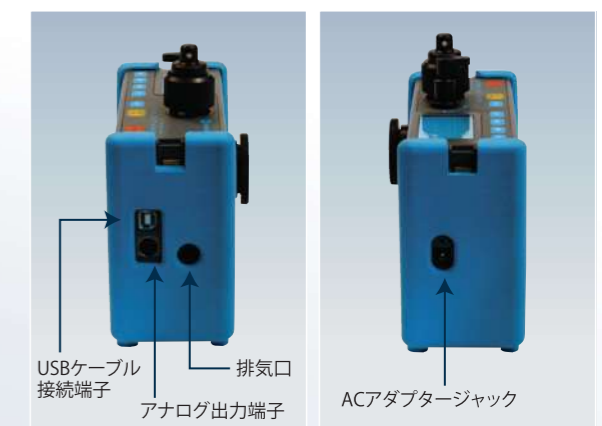


本体底面(ラバープロテクター装着時)

三脚装着時(イメージ図)

アナログ出力・パルス出力・アラーム出力が可能

アナログ出力端子を標準装備しており(ケーブルはオプション)、電圧出力のほか、パルス出力、アラーム出力(設定範囲1～10,000 cpm)が可能です。



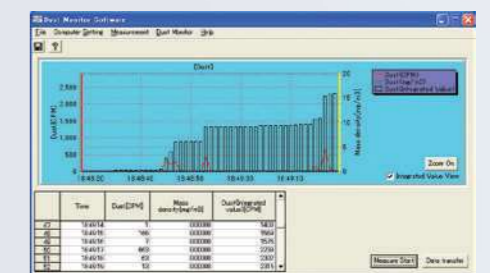
USBケーブル接続端子

排気口
アナログ出力端子

ACアダプタージャック

ソフトウェア・USBケーブル付属

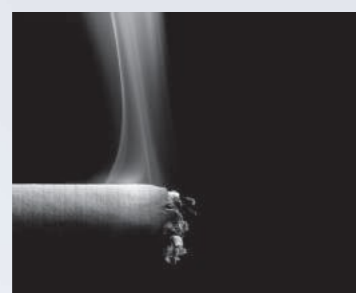
付属のUSBケーブルと通信用ソフトウェアにより、本体に記録した測定データを容易にパソコンに取り込むことができます。また、パソコン上で計測回数とサンプリング時間を設定し、計測の操作を行うことが可能で、測定データはグラフ表示でリアルタイムにモニタリングすることができます。



■ 作業環境の浮遊粉じん測定に



■ 分煙対策の効果評価に



■ 空気清浄機の性能試験に



■ 工場内の環境評価に



■ 動作原理

空気中の浮遊粒子に光を照射すると、粒子から散乱光が生じます(光散乱現象)。この散乱光の強さが粉じん濃度に比例することを利用して測定します。本器は、浮遊粉じんを含む試料空気を吸い込み、レーザー光線を照射して、生じた散乱光の強さをフォトダイオード(検出器)によって電気信号に変換し、カウント値として積算します。1分間当たりのカウント値(CPM値)はK値(質量濃度変換係数)によって相対質量濃度(mg/m³)に変換されます。

