

仕様

<本体>

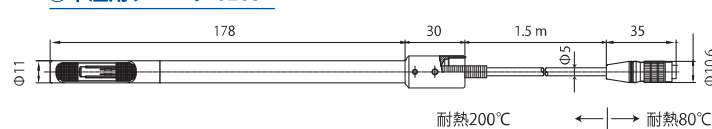
モデル番号	6162
測定対象	清浄な空気流 (ただし、結露しないこと)
計測機能	風速・風温 (同時計測)
表示機能	デジタル表示 風速・風温同時表示
入出力端子	デジタル出力端子: RS-232C (シリアル) アナログ出力端子: 風速・風温同時出力 出力電圧0~1V (出力インピーダンス 47Ω) リモート端子: START/STOP 機能
記憶容量	最大999データ
電源	乾電池………単2形電池×6本 (1.5×6=9V) アルカリ電池、マンガン電池 ACアダプター……9V、2A(AC100-240V、50/60Hz)
動作温度	5~40℃
電池寿命	約8時間 (アルカリ電池、風速5 m/s連続動作時、 ただし、バックライトを使用していない場合)
外形寸法	220(W)×150(H)×85(D) mm
質量	本体: 約1.8 kg
付属品	肩掛けベルト×1本、乾電池(単2形アルカリ電池)×6個、 ACアダプター×1個、取扱説明書×1冊、 出力ケーブル(ミニムシクリップ: アナログ出力用)×2本
別売品	中温用延長棒、高温用延長棒、計測ソフトウェア、 プリンター、コンプレッション・フィッティング、 通信ケーブル

<プローブ>

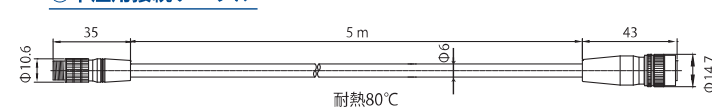
モデル番号	0203 (中温プローブ)	0204/0205 (高温プローブ)	
計測範囲	風速……… $V_0 \sim 50.0$ m/s $V_0 = 0.2$ m/s: 0~99℃ $V_0 = 0.4$ m/s: 100~200℃	風速……… $V_0 \sim 50.0$ m/s $V_0 = 0.2$ m/s: 0~99℃ $V_0 = 0.4$ m/s: 100~199℃ $V_0 = 0.7$ m/s: 200~299℃ $V_0 = 1.0$ m/s: 300~400℃	
計測精度	計測範囲	精度	表示分解能
	風速	$V_0 \sim 4.99$ m/s: ± 0.15 m/s 5.00~9.99 m/s: ± 0.3 m/s 10.0~24.9 m/s: ± 0.75 m/s 25.0~50.0 m/s: ± 1.5 m/s	± 0.15 m/s ± 0.3 m/s ± 0.75 m/s ± 1.5 m/s
温度補償 精度 (風速)	風温	MODEL 0203	MODEL 0204/0205
	風速	0~200℃ $V_0 \sim 4.99$ m/s: ± 0.5 m/s 5.00~9.99 m/s: ± 0.6 m/s 10.0~24.9 m/s: ± 1.5 m/s 25.0~50.0 m/s: ± 3.0 m/s	0~400℃ ± 0.75 m/s ± 1.0 m/s ± 2.5 m/s ± 5.0 m/s
応答性	風速: 4秒 (90%応答、風速 5 m/s時) 風温: 5秒 (90%応答、風速 5 m/s時)		
ケーブル	テフロン被覆線1.5m+ビニール線5m	テフロン被覆線2.3m+ビニール線10m	
ケーブルの耐熱	テフロンコート (プローブ側): 200℃ ビニールコート (接続ケーブル): 80℃		
質量	約200g	約500g	
付属品	プローブボード×1枚、プローブ収納ケース×1個、接続ケーブル(ビニール線5m)×1本	プローブボード×1枚、プローブ収納ケース×1個、接続ケーブル(ビニール線10m)×1本	

プローブ寸法図

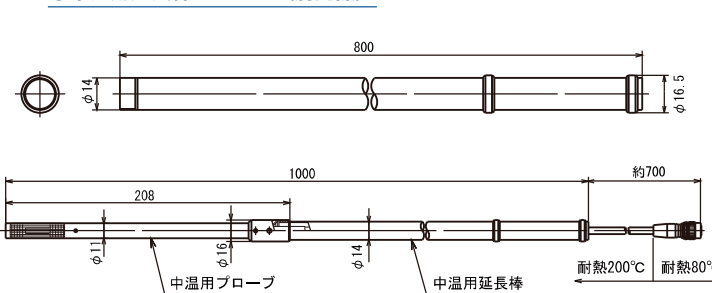
①中温用プローブ 0203



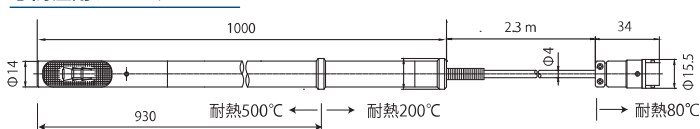
②中温用接続ケーブル



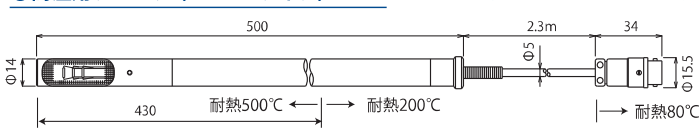
③中温用延長棒 6162-03 (別売品)



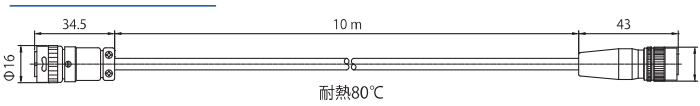
①高温用プローブ 0204



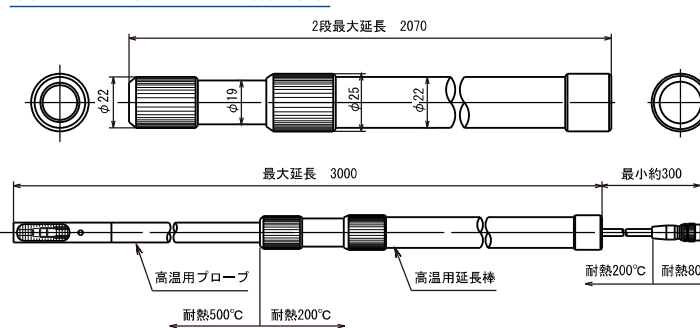
②高温用プローブ (500mmタイプ) 0205 ※0205は別途カタログがございます。



③高温用接続ケーブル



④高温用延長棒 6162-04 (別売品) ※0205には使用出来ません。



定温度型熱式風速・風量計

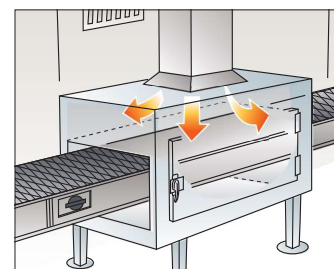
ANEMOMASTER®

中・高温用アネモマスター

MODEL 6162



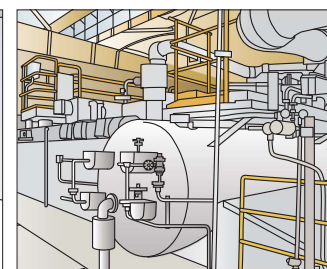
風温(高温用は500℃まで、中温用は200℃まで)、風速(50 m/sまで)を同時計測可能な耐熱風速計。風量演算機能付き。



■乾燥工程の風速管理に



■乾燥炉・オープン設備内の風速測定に



■ボイラー等の煙道排気ガスの風速測定に



測定例



日本カノマックス株式会社

【本社】大阪府吹田市清水2-1 (〒565-0805)
TEL: (06) 6877-0444 (代)

【東京支社】東京都港区浜松町2-6-2 (〒105-0013)
TEL: (03) 5733-6023

【営業拠点】●東京営業所 TEL: (03) 5733-6023
●名古屋営業所 TEL: (052) 241-0535
●大阪営業所 TEL: (06) 6877-0447

製品に関するお問い合わせ

☎ 0120-009-750
E-mail: environment@kanomax.co.jp
<http://www.kanomax.co.jp/>

修理・校正サービスに関するお問い合わせ

☎ 0120-981-959
E-mail: service@kanomax.co.jp

●お問い合わせ、お求めは



本社 TEL: 06-6353-5551
京都営業所 TEL: 075-671-0141
滋賀営業所 TEL: 077-566-6040
奈良営業所 TEL: 0742-33-6040
兵庫営業所 TEL: 0798-66-2212
姫路営業所 TEL: 079-271-4488
姫路中央営業所 TEL: 079-284-1005
川崎営業所 TEL: 044-542-6883

メールでのお問い合わせ: webinfo@kokka-e.co.jp

E6162-10J

※本カタログの記載内容は2019年6月現在のものです。※製品仕様は改善のため予告なく変更する場合があります。

製品の品質管理や生産性の向上に貢献します。

中・高温用アネモマスター風速計の5つの特長

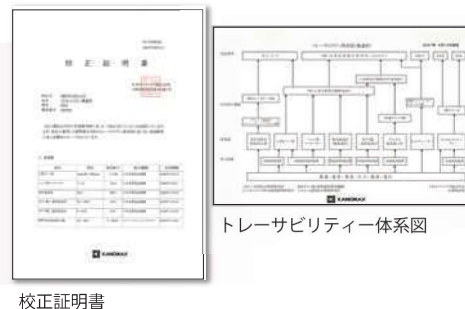
- 1 最大500℃までの高温環境で風速^{*}・風温の同時測定。
- 2 プロブタイプは中温用(200℃まで)、高温用(500℃まで、長さ2種類)の計3種類をご用意。
- 3 プロブ互換性があり、プロブとプロブボードを交換すれば、中温用と高温用の使い分けや、プロブ故障時も校正せずに測定が続けられます。
- 4 測定環境の温度が変化しても、風速値に影響を与えないよう、温度補償回路が内蔵されており、また、高温風洞を用いて実温度で温度補償効果の検証も行っております。
- 5 風速センサー、温度補償センサーどちらにも白金の素子を使用し、早い応答性と高精度な温度補償効果を実現しました。

^{*}ただし、風速の精度補償範囲は400℃までです。

校正証明について

風速計は素子の汚れや経年劣化により、指示値が変化してしまうことがあるため、定期的に校正する必要があります。(校正周期は使用頻度によって異なります。) 弊社の風速計は国家基準・国家標準に対して定期的にトレーサされた基準器を使用して校正しており、国家基準・国家標準とのつながりを対外的に証明するトレーサビリティ体系図と校正証明書を発行しています。

※校正証明書、トレーサビリティ体系図が必要な場合は製品ご購入時にお申し付けください。

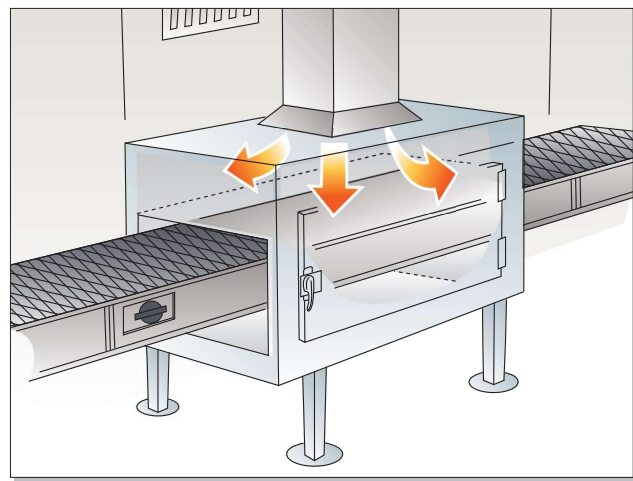


校正証明書

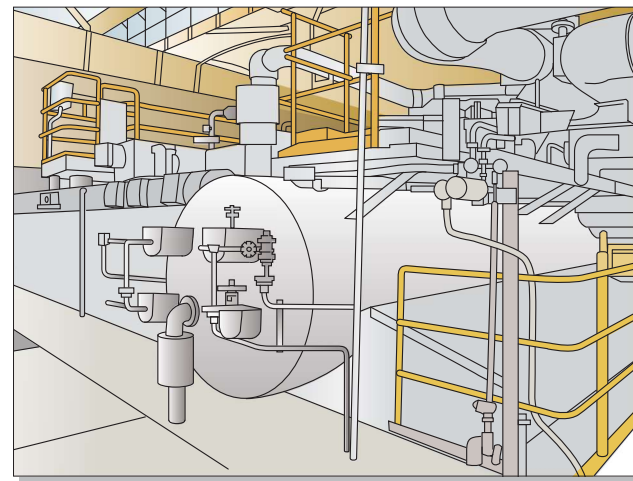
トレーサビリティ体系図

用途例

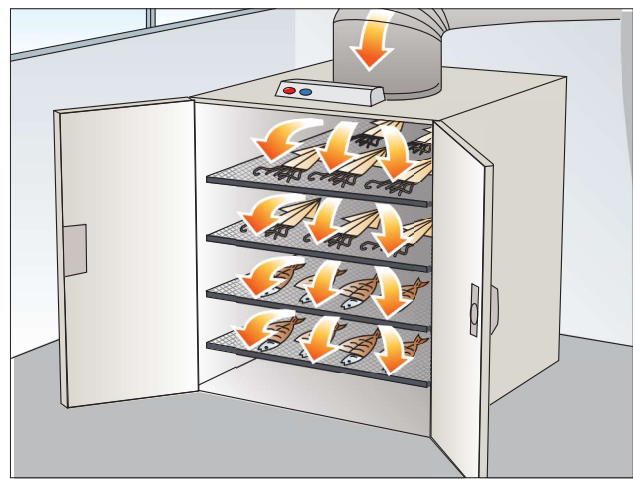
■乾燥工程の風速管理に



■ボイラー等の煙道排気ガスの風量測定に



■乾燥炉・オープン設備内の風量測定に



測定例



通信機能内蔵

デジタル端子(RS-232Cでプリンター・パソコンとの接続が可能)、アナログ出力端子、リモート端子を標準装備しています。

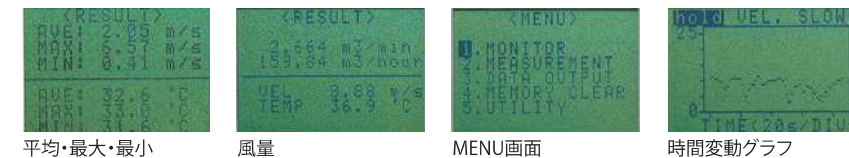


2電源仕様

乾電池(アルカリ、マンガン)とAC専用の2電源。乾電池は、AC電源が得られない場所での計測に便利です。

デジタル表示(風速・風温同時表示)

バックライト付きの見やすいデジタル画面。風速・風温を同時に表示することが可能です。



平均・最大・最小

風量

MENU画面

時間変動グラフ

多彩な操作機能

- [HOLD] …… 表示値のホールドを行います。
- [FAST/SLOW] FAST、SLOW1、SLOW2の切換で、それぞれ1、5、10秒間の移動平均値を表示できます。
※演算計測機能では使用できません。
- [BATT] …… 電池の残量を表示します(乾電池使用時のみ有効)



演算モードの設定

平均、最大、最小、風量を演算することができます。

プローブ互換

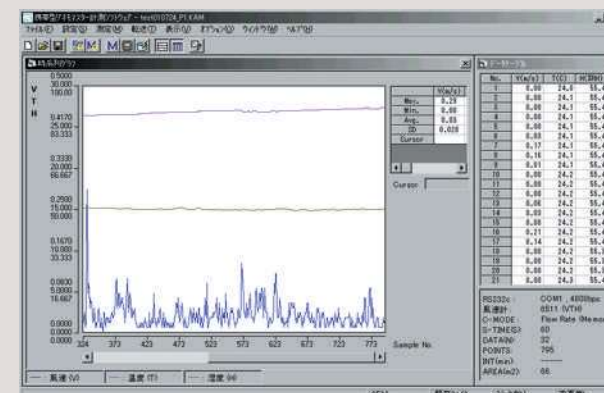
- 本体共通でプローブの付け替えができます。
- MODEL 0203とMODEL 0204/0205の使い分け
- 不測の故障に備えての予備プローブの保有が可能です。

MODEL 0204

MODEL 0203

別売品

【携帯型アネモマスター計測ソフトウェア(6000-40) for Windows】

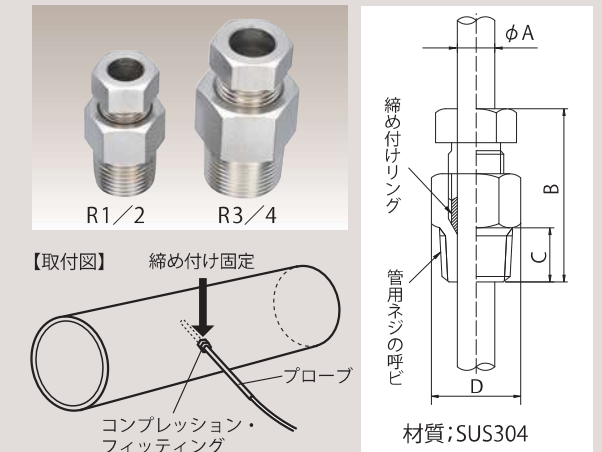


測定値をリアルタイムでグラフ表示が可能です。また、あらかじめ本体にメモリーされたデータの転送も可能です。測定データはCSV形式で保存されますので、Excelをはじめとする表計算ソフト上でのデータ編集、グラフ作成が可能です。

対応OS: Windows Vista/7/10

【コンプレッション・フィッティング】

プローブの固定にご使用ください。



対応プローブ	ネジの呼び	プローブサポート径A	締め付けリング材質	B	C	D
0204/0205	R3/4 ^{※1}	φ14	黄銅	61	20	33
0203	R1/2 ^{※2}	φ11	テフロン	52	16	26.3

(単位: mm)
^{※1} 一度締め付けた後に取り外すと、再利用できません。
^{※2} 締め付け・取り外しを繰り返し行えます。