

Quality is more than a word

ESPEC

小型高温チャンバー 熱風乾燥器 真空乾燥器



本格的・高精度な環境試験から、 実験室や研究室での試験まで 手軽にお使いいただける小型オーブンシリーズ。

より身近に、より手軽にお使いいただける

デスクトップタイプの小型高温チャンバー。

小型タイプながら温度分布性能 $\pm 1.5^{\circ}\text{C}$ (+200 $^{\circ}\text{C}$ において)を実現。

パソコンによる運転管理やデータ管理が行える通信機能など、

研究開発から実験まで幅広い用途でお使いいただけます。

また、実験室や研究室などで活躍する熱風乾燥器と真空乾燥器も
ご用意しています。

小型高温チャンバー ST-110・120 / STH-120



熱風乾燥器 LC-114・124



真空乾燥器 LCV-234P



シリーズ

器種・型式	温度範囲	温度分布*	内容量
小型高温チャンバー ST-110	(外囲温度+20)°C~+200°C	±0.5°C (at +100°C) ±1.5°C (at +200°C)	15 L
小型高温チャンバー ST-120			39 L
小型高温チャンバー STH-120	(外囲温度+20)°C~+300°C	±1.0°C (at +100°C) ±1.5°C (at +200°C) ±2.5°C (at +300°C)	28 L
熱風乾燥器 LC-114	(外囲温度+20)°C~+250°C	±2.0°C (at +100°C) ±4.0°C (at +200°C) ±6.0°C (at +250°C)	90 L
熱風乾燥器 LC-124	(外囲温度+20)°C~+200°C	±2.0°C (at +100°C) ±4.0°C (at +200°C)	165 L
熱風乾燥器 LC-224	(外囲温度+20)°C~+250°C	±2.0°C (at +100°C) ±4.0°C (at +200°C) ±6.0°C (at +250°C)	
熱風乾燥器 LC-234			360 L
真空乾燥器 LCV-234	(外囲温度+20)°C~+200°C		90 L
真空乾燥器 LCV-244			165 L

*性能表示はJTM K05-2000に準拠。

安全に関するご注意

- 爆発性物質および可燃性物質、さらにそれらを含有する物質は、槽内に絶対に入れないでください。爆発、火災のおそれがあり、危険です。
- 腐食性物質は槽内に入れないでください。試料により腐食性物質が発生する場合、特にステンレスや銅の腐食、樹脂・シリコンの劣化により、製品の寿命を著しく低下させることがあります。
- 生物は試料として使用しないでください。
- 製品をお使いになる前に、取扱説明書(ユーザーズマニュアル)を必ずお読み下さい。

コンパクトだから手元で使えるオーブン5器種を用意。

● 身近に置けるデスクトップサイズ

電源100V/15Aで稼働するデスクトップサイズ。つねに身近で試験経過を観察できます。

● 移動と2段積みができる専用架台 (オプション)

1台分の設置スペースに2台のチャンバーと記録計・計測器が設置でき、手軽に移動が行えるキャスター付きの専用架台をご用意しています。

● 乾燥から熱処理までお使いいただけます

試料から発生する水分やガスを強制排気、スピーディーに乾燥を行い、運転終了後には外気を吸気し試料の冷却を行う強制吸排気機構を備えています。また、ダンパを閉じることで効率的に熱処理が行えます。

● 試験経過が観察できる大型観測窓 (B1タイプ)



専用段積み架台(オプション) 設置例



器内 (ST-110)



器内 (ST-120)

● パフォーマンスデータ

	ST-110B1	ST-120B1	STH-120	測定条件
温度上昇特性				<ul style="list-style-type: none"> AC100V 1φ 50Hz ダンパ全閉 無試料 外囲温度: ST-110B1 : +28°C ST-120B1 : +26°C STH-120 : +23°C
温度下降特性				<ul style="list-style-type: none"> AC100V 1φ 50Hz 無試料 外囲温度: ST-110B1 : +28°C ST-120B1 : +26°C STH-120 : +23°C — ダンパ全閉 - - - ダンパ全開 (強制吸排気)
許容発熱量				<p>器内試料に加えることのできる電力範囲(許容発熱量)を示します。</p> <ul style="list-style-type: none"> AC100V 1φ 60Hz (STH-120:50Hz) 外囲温度: +27°C (STH-120: +23°C) — ダンパ全閉 - - - ダンパ全開 (強制吸排気)

※上記の測定結果は、一例としてご紹介しています。

特長

小型高温チャンバー

● 本格的な環境試験まで行える高性能

+200℃において±1.5℃、+300℃において±2.5℃という優れた温度分布性能を備えています。設定温度への到達も早く、熱処理から環境試験にご活用いただけます。

● トラブル時の試料保護機能 (付属機能付タイプ)

試料電源制御端子を備え、万一運転中にトラブルや停電が起こっても、試料への通電を切断し、試料を保護します。

● 粉体試料の試験や乾燥にも対応 (付属機能付タイプ)

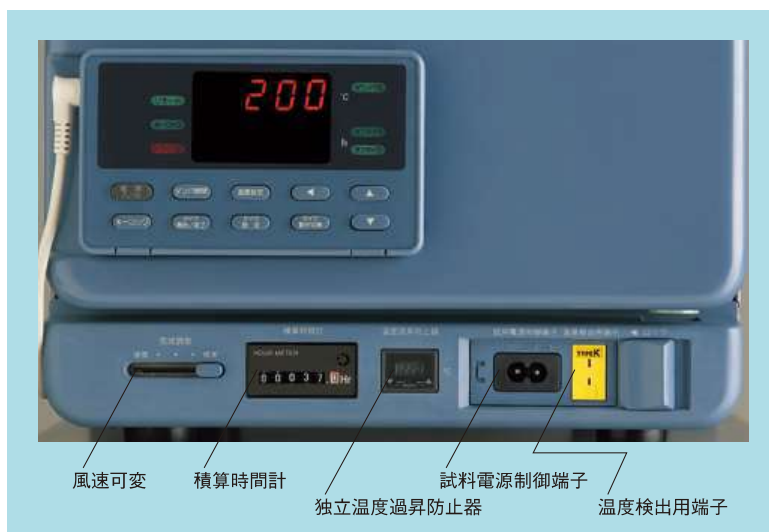
飛散しやすい粉体試料や循環風が試験結果に影響を及ぼす場合、その影響を最小限に抑える風速可変装置をご用意しています。

● 温度記録も簡単に行えます (付属機能付タイプ)

チャンバー前面に温度検出用端子を備え、温度記録計を接続するだけで簡単にテストエリアの温度記録が行えます。

● 夜間や休日にも自動運転

99時間59分まで自由に自動起動・自動停止を設定できるタイマ機能により、夜間や休日の試験に大変便利です。



操作部 (ST-110B1・ST-120B1・STH-120)

● 付属機能

型式	ST-110B1 ST-120B1 STH-120	ST-110B2 ST-120B2
付属機能	観測窓 (STH-120はのぞく) 風速可変装置 温度検出用端子 試料電源制御端子 積算時間計 外部警報端子 外部出力端子 独立温度過昇防止器	なし

仕様

型式	ST-110	ST-120	STH-120		
方式	強制熱風循環・換気方式				
運転可能外囲温度範囲	+5～+35℃				
性能※1	温度範囲	(外囲温度+20)℃～+200℃	(外囲温度+20)℃～+300℃		
	温度調節幅	±0.3℃			
	温度分布※2	±0.5℃ (at +100℃) ±1.5℃ (at +200℃)	±1.0℃ (at +100℃) ±1.5℃ (at +200℃) ±2.5℃ (at +300℃)		
	温度上昇時間	外囲温度から+200℃まで 30分以内	外囲温度から+300℃まで 60分以内		
装備品	分離型計装、換気ダンパ、ケーブル孔(φ25mm 右側面 1個)、通信端子(RS-485)、電源ケーブル				
内容量	15L	39L	28L		
内法(W×H×Dmm) ※3	220×280×250	400×280×350	360×240×330		
外法(W×H×Dmm) ※3	300×435×540	480×435×640			
重量	約25kg(B1)／約23kg(B2)	約35kg(B1)／約33kg(B2)	約34kg		
電源電圧	AC100V 1φ 50/60Hz				
最大電流	9A	13A			
標準価格(消費税等含まず)	B1	310,000円	B1	358,000円	388,000円
	B2	245,000円	B2	293,000円	

※1 性能は外囲温度が+23℃、無試料の場合における値です。排気ダンパは全閉の状態。B1仕様・STH-120においては標準風速の状態とします。

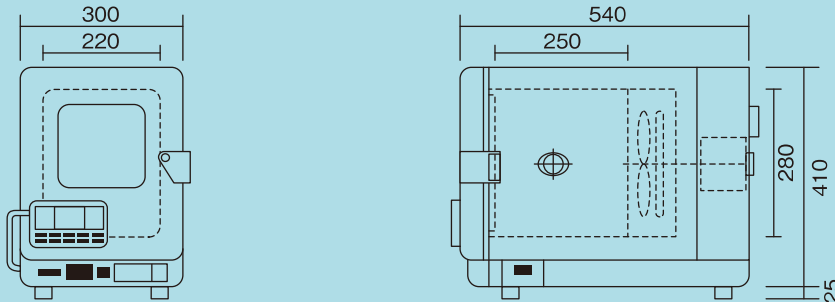
※2 性能基準はJTMK-05-2000による。

※3 突起部分は含まず。

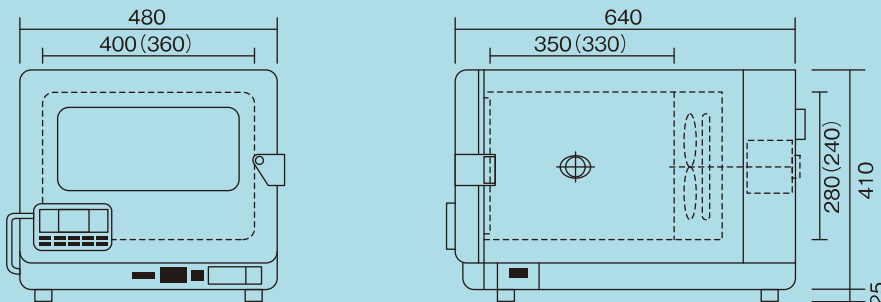
寸法図

(単位：mm)

● ST-110



● ST-120・STH-120



※()内はSTH-120の内法です。

※STH-120には観測窓はありません。

安全装置

- 電源用漏電遮断器
- SSR過負荷短絡保護遮断器
- 送風機温度スイッチ
- 温度ヒューズ
- 制御回路短絡保護ヒューズ
- ドアスイッチ
- 上・下限温度警報
- 自動温度過昇防止
- 温度調節異常警報
- バーンアウト機能(温度調節器に内蔵)

付属品

- 棚板(ステンレス鋼線製) -----1段
- ケーブル孔用キャップ -----1個
- 計装接続用ケーブル -----19cm×1本
- 排気孔用キャップ -----1個
- コネクターおよびプラグ -----1組
(B2仕様はのぞく)
- 電源周波数ステッカー -----1枚
(B2仕様はのぞく)
- ヒューズ -----2本
- 電源コンセント用アダプター -----1個
- 電気回路図 -----1部
- ユーザーズマニュアル -----1部
- 製品保証書 -----1部

オプション(小型高温チャンバー)

記録計 ペーパーレコーダー ポータブルタイプ

タッチパネル付液晶ディスプレイを採用した記録計。槽内温度など各部の温度を記録します。

表示器：5.7インチTFTカラーLCD
内部メモリー：フラッシュメモリー8MB
外部メモリー：コンパクトフラッシュメモリーカード
(256MB 1枚付属)
USBメモリースティック

入力数：各1点
データセーブ周期：5秒

温度記録計 ポータブルタイプ

温度範囲： 0～+200℃(SRB2)
0～+300℃(SRB3)

熱電対

試料温度などを測定するための熱電対。
※K(JIS C 1602)

- 2m
- 4m
- 6m

計装接続ケーブル

標準19cmのケーブルを1.2mに変更します。

専用段積み架台

2段積み設置に適したキャスター付架台です。



ST-110用

ST-120用

棚板

標準装備の棚板を追加します。

サイズ：

ST-110用—W200×H90×D210mm

ST-120用—W380×H90×D300mm

STH-120用—W340×H90×D300mm

耐荷重(等分布)：2kg

試料カゴ

サイズ：

ST-110用—W180×H40×D200mm

ST-120用—W360×H40×D300mm

STH-120用—W320×H40×D300mm

材質：SUS 304 5メッシュ



各種報告書・証明書

- 試験検査報告書
- 試験データ
- 校正成績書
- 校正証明書
- トレーサビリティ証明書
- トレーサビリティ体系図

■付加仕様に対応いたします。詳細はお問い合わせください。



LC-114, 124

● 高い温度分布性能を発揮

器内の熱風をスムーズに攪拌するシロッコファンによる熱風循環式オープンです。

● シンプルキーによる簡単操作

キー入力で簡単に温度設定ができるのをはじめ、上限温度警報機能を備えるなど、使いやすさと安全性を高めています。



● パフォーマンスデータ

	LC-114	LC-124	LC-224	LC-234
温度上昇特性				
温度下降特性				
測定条件	<ul style="list-style-type: none"> ・ AC100V 60Hz ・ 無試料 ・ 外囲温度: +28°C 		<ul style="list-style-type: none"> ・ AC200V 60Hz ・ 無試料 ・ 外囲温度: +28°C 	

※上記の測定結果は、一例としてご紹介しています。

仕様

型式	LC-114	LC-124	LC-224	LC-234
調温方式	熱風循環式			
運転可能外囲温度範囲	+5～+35℃			
性能※1	温度範囲	(外囲温度+20)℃ ～+250℃	(外囲温度+20)℃ ～+200℃	(外囲温度+20)℃～+250℃
	温度変動幅	±0.3℃		
	温度分布	±2.0℃ (at+100℃) ±4.0℃ (at+200℃) ±6.0℃ (at+250℃)	±2.0℃ (at+100℃) ±4.0℃ (at+200℃)	±2.0℃ (at+100℃) ±4.0℃ (at+200℃) ±6.0℃ (at+250℃)
内槽材料	ステンレス鋼板(SUS304 CP種、2B研磨仕上)			
加熱器	シーズドヒーター			
	1000W	1300W	2000W	
送風機	電動機直結方式、シロッコファン			
装備品	観測窓	強化ガラス3枚(W200×H350mm)		—
	ケーブル孔	内径φ25mm(左側面1個)		内径φ50mm (左側面1個)
	電源ケーブル	約2m、3Pプラグ付		約2m、先端未加工
容積	90L	165L		360L
内法(W×H×Dmm)※2	450×450×450	450×820×450		600×1000×600
外法(W×H×Dmm)※2	600×875×590	600×1250×590		750×1430×740
重量	60kg	82kg		100kg
電源電圧※3	AC100V 1φ 50/60Hz		AC200V 1φ 50/60Hz	
最大電流	11A	14A	10.5A	
標準価格(消費税等含まず)	244,000円	269,000円	272,000円	540,000円

※1 外囲温度が+23℃における無試料時の場合。性能表示はJTM K05-2000に準拠。

※2 突起部分は含まず。

※3 電源電圧変動：定格値の±10%。

温度指示調節器

運転モード	プログラム運転、定値運転
プログラム記憶容量	最大6ステップ※
設定指示範囲	温度：0～+260℃(LC-114・224・234) 0～+210℃(LC-124) 時間：1分～99時間59分(1分単位) 100～999時間(1時間単位)
設定指示分解能	温度：1℃ 時間：1分～99時間59分(1分単位) 100～999時間(1時間単位)
入力	K熱電対(JIS C 1602)
制御動作	PID制御
付属機能	入力バーンアウト検出機能 上限温度警報機能 自己診断機能(ウォッチドグタイマー) 警報表示機能 停電保護機能 タイマー機能(自動起動・自動停止)

※パターン1、2、3(各2ステップ)を連続的に設定することにより可能。

安全装置

- 電源用漏電遮断器
- 温度ヒューズ
- ウォッチドグタイマー
- 温度過昇防止器(独立タイプ)
- SSR過負荷短絡保護遮断器
- 上限温度警報装置
- バーンアウト検出回路
- 送風機用温度スイッチ

付属品

- 棚板(ステンレス鋼線製)
LC-114 2枚
LC-124・224・234 3枚
- 棚受(ステンレス鋼板SUS304製)
LC-114 2組
LC-124・224・234 3組
- コンセントアダプター(LC-224・234は除く) 1個
- ケーブル孔キャップ
LC-114・124・224 φ25ケーブル孔用 1個
LC-234 φ50ケーブル孔用 1個
- ユーザーズマニュアル 1式
- 製品保証書 1部

※ケーブル孔の追加装備、キャスター(4個)をオプションでご用意しています。



LCV-234P

●スピーディに真空乾燥ができる直熱式

直熱式の真空乾燥器です。ガス置換機能も備えており、窒素などを利用した無酸化雰囲気での処理、ベーキング、脱泡、硬化、脱気など幅広い用途にお使いいただけます。

●カラーLCDタッチパネル

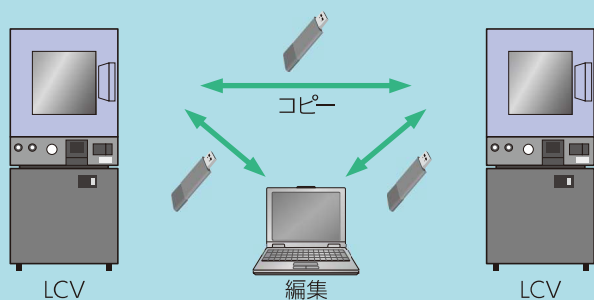
スマートフォン相当（4.3インチ）の画面サイズで、抵抗膜式（感圧式）ですので、手袋をつけたままでも操作できます。タッチペンを付属しており、より快適に操作ができるようになりました。

●Webブラウザから遠隔操作

Ethernetを経由して、離れた場所から運転状況を確認することができます。装置に登録されているプログラムパターンを、Webブラウザ上で編集したり、温度モニターが可能です。
※真空制御は、装置本体のバルブにて操作が必要です。



●プログラムパターンのコピーとPC編集



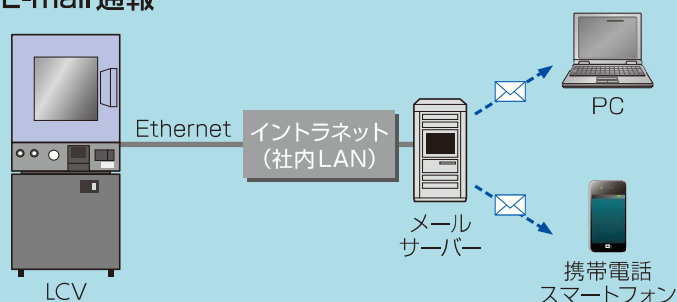
●プログラムパターンをコピー

PCを使用せずに、USBメモリーで装置間のプログラムパターンをコピーすることができます。
(USBメモリーは付属していません)

●E-mail通知

警報が発生した場合、予め登録しているPCや携帯電話のE-mailアドレスへ警報内容を送信します。
※E-mail送信ができるイントラネット環境が必要です。

●E-mail通報



仕様

型式	LCV-234	LCV-244	
調温方式	直熱式(壁面温度制御方式)		
真空制御方式	手動LEAK-VACUUMバランス式		
運転可能外囲温湿度	+5~+35℃/75%rhまで		
性能※1	温度範囲	(外囲温度+20)℃~+200℃	
	圧力範囲	0~-101kPa(Gauge)	
	温度変動※2	±1.0℃(常圧状態において)	
	温度上昇時間	(常圧において)+23℃から+200℃まで(設定+210℃)	
	70分以内	110分以内	
内槽材料	ステンレス鋼板(SUS304)		
真空計	密閉型圧力計(ブルドン管) 真空指示精度:±1.6kPa		
加熱器	マイカヒーター		
装備品	電源ケーブル、Ethernetポート(LANポート)、外部メモリーポート、観測窓(強化ガラス)、棚受		
容積	90L	165L	
内法	W450×H450×D450mm	W550×H550×D550mm	
外法※3	W670×H890×D735mm	W770×H990×D835mm	
重量	170kg	250kg	
棚受耐荷重	30kg		
試験槽内耐荷重	30kg		
電源電圧	AC200V 3φ 50/60Hz		
最大電流	8A	9A	
標準価格(消費税等含まず)	910,000円	1,380,000円	

※1 外囲温度が+23℃、相対湿度65%、定格電圧、無試料時の場合。

※2 JIS C60068-3-5:2006、JTM K07:2007に基づく。

※3 突起部分は含まず。

真空ポンプ付真空乾燥器(本体仕様は変わりません。)

型式	LCV-234P	LCV-244P
到達圧力	直結型油回転真空ポンプ 6.7×10 ⁻² Pa(abs):ガスバラストバルブ閉 0.67Pa(abs):ガスバラストバルブ開	
排気速度(実効)※1	200/240L/min.	
外法※2	W670×H1540×D735mm	W770×H1640×D835mm
重量	240kg	320kg
電源電圧	AC200V 3φ 50/60Hz	
標準価格(消費税等含まず)	1,320,000円	1,790,000円

※ 真空ポンプ単独性能

安全装置

- 漏電遮断器
- 制御回路短絡保護ガラス管ヒューズ
- システム異常(異常)
- システム異常(警告)
- 室温補償バーンアウト検出回路
- 乾球温度バーンアウト検出回路
- 温度ヒューズ
- 温度上下限絶対警報機能(温度調節内蔵)
- 温度過昇防止器
- 温度上限偏差警報機能(温度調節内蔵)

付属品

- 棚板(ステンレス鋼板製) ----- 3枚

型式	W (mm)	D (mm)	棚板耐荷重 (等分布荷重) (kg)
LCV-234	440	430	5
LCV-244	540	520	

- ガラス管ヒューズ ----- 1個
- プレーカーハンドルストッパー ----- 1個
- タッチペン ----- 1本
- 取扱説明書 ----- 1式
- 保証書 ----- 1部

オプション(真空乾燥器)

電圧印加用ハーメチック端子

試料の電圧印加に使用します。
仕様：ハーメチック端子 4P
耐電流：6A
耐電圧：AC200V、DC250V以下
取付位置：本体背面
※ 取付可能個数は熱電対用ハーメチック端子とあわせて最大5個です。

熱電対用ハーメチック端子

槽内や試料からの熱電対を中継するために使用します。
仕様：ハーメチック端子 8P(4対)
取付位置：本体背面
※ 取付可能個数は電圧印加用ハーメチック端子とあわせて最大5個です。



試料電源制御端子

試料に電源供給するための端子を追加装備します。装置の運転が停止した時、試料への通電を停止します。
※ 試料に通電する場合、必ずご使用ください。

逆流防止弁

槽内が真空状態の時、真空ポンプ内の潤滑オイルが槽内に逆流するのを防ぎます。
※LCV-234P、244Pのみ

棚板

標準付属品と同一品。



本体架台

装置の移動や試料の出し入れを容易にします。(キャスター付)
※LCV-234P、244Pは標準装備

通信機能

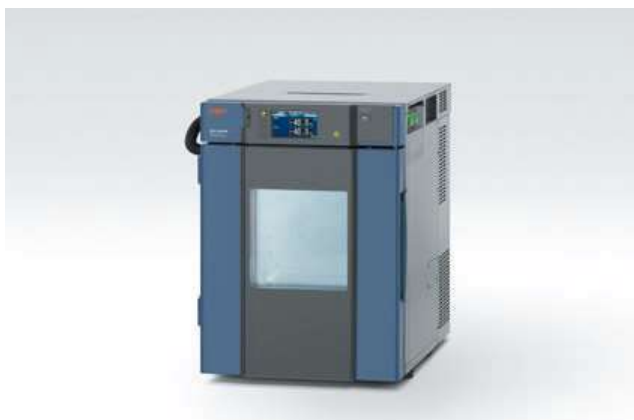
パソコンとの接続用通信ポートのコンネクター

- RS-485
- RS-232C
- GPIB

各種報告書・証明書

- 試験検査報告書
- 試験データ

その他製品の紹介



小型環境試験器

電子部品などの研究開発現場で、信頼性確保に大きな役割を果たす小型環境試験器。独自の冷凍能力可変制御システムの開発で消費電力を低減し、省エネルギーを実現しました。

型式	温度範囲	内容量 (L)
SU-222	-20~+150℃	22.5
SU-242	-40~+150℃	
SU-262	-60~+150℃	
SU-642	-40~+150℃	64
SU-662	-60~+150℃	



恒温器 パーフェクトオーブン

高温試験や生産ラインでの熱処理・乾燥などの広い分野で活躍するパーフェクトオーブン。タテ型PV(H)とヨコ型PH(H)をラインアップ。2ステッププログラムの標準計装と1パターン20ステップのプログラム運転が10パターンまで登録可能なM計装から選択可能。内容量や温度範囲でも豊富な器種をそろえています。

型式	温度範囲	内容量 (L)
PHH	(外囲温度+20)~300℃	91L/216L/ 512L/1000L
PH	(外囲温度+20)~200℃	
PVH	(外囲温度+20)~300℃	216L/324L/ 432L/768L
PV	(外囲温度+20)~200℃	



クリーンオーブン

前面吹出しとHEPAフィルタがつくりだすクラス5の清浄度に加え、タテ型スリム設計によるスペースセービング、安全対策のいっそうの充実を実現。清浄空気条件が求められる部品や器具のベーキングや熱処理、乾燥に活躍します。

型式	温度範囲	内容量 (L)
PVHC	(外囲温度+60)~350℃	178L/380L/678L
PVC	(外囲温度+60)~200℃	



真空オーブン

エレクトロニクス生産ラインでの、脱泡、脱気、硬化から、洗浄後の乾燥などの真空熱処理に最適な真空オーブンです。独自の内被・内殻構造は、優れた温度分布性能を誇り、均一な熱処理が可能で、熱ロスが少なく、稼働率を高めます。

型式	温度/圧力範囲	内容量 (L)
VAC	+40~+200℃/ 933×10 ² ~1×10 ² Pa	91L/216L/512L

エスペック株式会社 <http://www.espec.co.jp/>

本 社 530-8550 大阪市北区天神橋 3-5-6

●エスペック製品や技術に関するお問い合わせは

カスタマーサポートデスク



0120-701-678 Tel:06-6358-4753

営業・アフターサービス拠点

仙 台	Tel:022-218-1891	Fax:022-218-1894
宇 都 宮	Tel:028-667-8734	Fax:028-667-8738
つ く ば	Tel:029-854-7805	Fax:029-854-7785
高 崎	Tel:027-370-3541	Fax:027-370-3542
東 京	Tel:03-6402-3592	Fax:03-6402-3593
西 東 京	Tel:042-501-2571	Fax:042-501-2573
神 奈 川	Tel:044-740-8450	Fax:044-797-0073
厚 木	Tel:0463-94-9433	Fax:0463-94-6542
静 岡	Tel:054-237-8000	Fax:054-238-3441
名 古 屋	Tel:052-777-2551	Fax:052-777-2575
金 沢	Tel:076-268-1891	Fax:076-268-1893
滋 賀	Tel:077-551-2275	Fax:077-551-2276
大 阪	Tel:072-834-1323	Fax:072-834-7755
兵 庫	Tel:078-950-1771	Fax:078-950-1772
広 島	Tel:082-832-8065	Fax:082-832-8068
福 岡	Tel:092-471-0932	Fax:092-474-3500

受託試験に関するお問い合わせは

宇 都 宮	Tel:028-667-8735	Fax:028-667-8733
豊 田	Tel:0565-25-3364	Fax:0565-25-3365
刈 谷	Tel:0566-62-8380	Fax:0566-62-8385
神 戸	Tel:078-951-0961	Fax:078-951-0967

レンタルに関するお問い合わせは

Tel:06-6358-4746 Fax:06-6358-4764

海外関連会社

ESPEC NORTH AMERICA, INC.

Tel:1-616-896-6100 Fax:1-616-896-6150

ESPEC EUROPE GmbH

Tel:49-89-1893-9630 Fax:49-89-1893-96379

ESPEC ENVIRONMENTAL EQUIPMENT (SHANGHAI) CO., LTD.

Head Office

Tel:86-21-51036677 Fax:86-21-63372237

BEIJING Branch

Tel:86-10-64627025 Fax:86-10-64627036

GUANGZHOU Branch

Tel:86-20-83317826 Fax:86-20-83317825

SHENZHEN Branch

Tel:86-755-83674422 Fax:86-755-83674228

SUZHOU Branch

Tel:86-512-68028890 Fax:86-512-68028860

TIANJIN Branch

Tel:86-22-26210366 Fax:86-22-26282186

XI'AN Branch

Tel:86-29-88312908 Fax:86-29-88455957

CHENGDU Branch

Tel:86-28-88457756 Fax:86-28-88474456

ESPEC TEST TECHNOLOGY (SHANGHAI) CO., LTD.

Tel:86-21-68798008 Fax:86-21-68798088

ESPEC ENGINEERING (THAILAND) CO., LTD.

Tel:66-3-810-9353 Fax:66-3-810-9356

取扱代理店



国華電機株式会社
KOKKA ELECTRIC CO.,LTD.

本 社	TEL:06-6353-5551	兵庫営業所	TEL:0798-66-2212
京都営業所	TEL:075-671-0141	姫路営業所	TEL:079-271-4488
滋賀営業所	TEL:077-566-6040	姫路中央営業所	TEL:079-284-1005
奈良営業所	TEL:0742-33-6040	川崎営業所	TEL:044-542-6883

メールでのお問い合わせ: webinfo@kokka-e.co.jp



ISO 14001 (JIS Q 14001) 審査登録

エスペック株式会社
(海外関連会社はのぞく)

- 製品の改良・改善のため、仕様および外観、その他を予告なく変更することがあります。あらかじめご了承ください。
- 本カタログに記載されている会社名および商品名は各社の商標または登録商標です。