

VAISALA

DMP8 露点プローブ

高圧パイプライン用



特長

- 露点計測範囲：-70～+80°C $T_{d/f}$
- 露点計測精度：最大 $\pm 2^\circ\text{C}$ $T_{d/f}$
- プロブヘッドの動作圧力範囲：0～4MPa (0～40bar)
- プロブの挿入長は調整可能
- 結露、オイル、埃等の化学物質に強い
- ケミカルパーズによる化学物質への耐性
- 出力信号：Modbus RTU (RS-485)
- Indigo製品シリーズ変換器およびInsightソフトウェアと互換性あり
- トレーサブルな英文校正証明書

ヴァイサラ DRYCAP® DMP8 露点プローブは、工業用乾燥工程、圧縮空気システム、半導体産業など、産業用の低露点環境における計測に適した設計です。1/2" NPT または 1/2" ISO ネジに取り付けることができ、挿入長が調節可能です。

低露点での安定性

ヴァイサラ DRYCAP® センサは粒子の汚れ、結露、オイル蒸気、多くの一般的な化学物質に耐性があります。センサは結露に強いため、一時的に結露水にさらされた場合でも回復します。素早い応答時間と安定性で、低露点環境での計測においても圧倒的な性能を発揮します。優れた安定性により、長い校正期間を実現します。

化学物質の影響を最小限に抑える ケミカルパーズ

ケミカルパーズにより、化学物質や洗剤の濃度が高い環境においても、次の校正までの間の計測精度が維持されます。

ケミカルパーズは、センサを加熱して有害な化学物質を除去するプロセスです。ケミカルパーズは、手動で開始することができます。また、インターバルを設定して自動で行うこともできます。

容易な取り付け

スライド式のシーリングにより、DMP8 プロブヘッドの挿入長を簡単に調節できます。

オプションのボールバルブ取り付けキットを使用すれば、高圧のラインにおけるプロセス稼働中でのプロブ着脱が可能になります。

豊富な接続選択肢

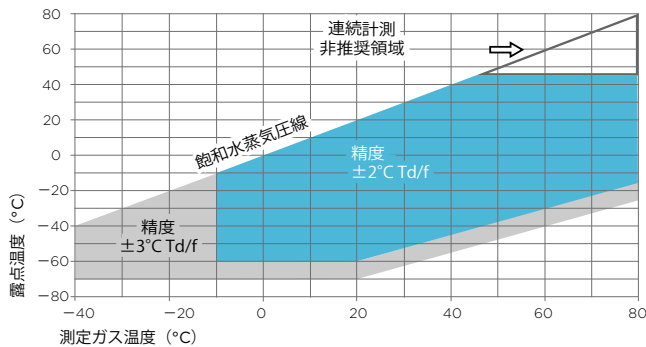
このプローブは、ヴァイサラIndigoシリーズ変換器と互換性があり、RS-485シリアルバス経由でスタンドアロンのデジタル Modbus RTU変換器としても使用することができます。プローブは、ヴァイサラInsightソフトウェア (Windows® 用) に接続することで、機能設定、データアクセスなどが容易に行え、校正作業もこれまで以上にスムーズに実施できます。詳細については、www.vaisala.com/ja/insightを参照してください。

技術情報

計測性能

露点	
センサ	DRYCAP® 180M
計測範囲	-70~+80°C T _{d/f}
計測範囲 (連続使用時)	-70~+45°C T _{d/f}
精度: 最大 20bar	±2°C T _{d/f} 下図参照
精度: 20~40bar	追加誤差: +1°C T _{d/f}
応答時間 63% [90%] ¹⁾ :	
低露点から高露点へ	5 秒[15 秒]
高露点から低露点へ	45 秒[8 分]
温度	
計測範囲	0~+80°C
精度	±0.2°C (室温において)
温度センサ	Pt100 RTD クラス F0.1 IEC 60751
相対湿度	
計測範囲	0~70%RH
精度 (+20°Cで RH < 10%RH)	±0.004%RH + 20%指示値
体積比濃度 (ppm)	
計測範囲 (典型値)	10~2,500ppm
精度 (+20°C、1bar において)	1ppm + 20%指示値

1) 焼結フィルタでテスト済み。



露点精度と計測条件との関係

動作環境

プローブヘッドの動作温度範囲	-40~+80°C
プローブ本体の動作温度範囲	-40~+80°C
保管温度	-40~+80°C
プローブヘッドの動作圧力範囲	0~40bar
計測環境	空気、窒素、水素、アルゴン、ヘリウム、酸素 ¹⁾ 、および真空に対応
プローブ本体の IP 規格	IP66
プローブヘッドの機械的耐久性	最大+180°C 70bar以下

1) その他の化学物質が存在する場合は、ヴァイサラにお問い合わせください。可燃性のガスがある場所では、安全規制を考慮してください。

入出力

動作電圧	15~30VDC
消費電流	10mA (標準)、500mA (最大)
デジタル出力	RS-485、非絶縁
プロトコル	Modbus RTU

計測項目

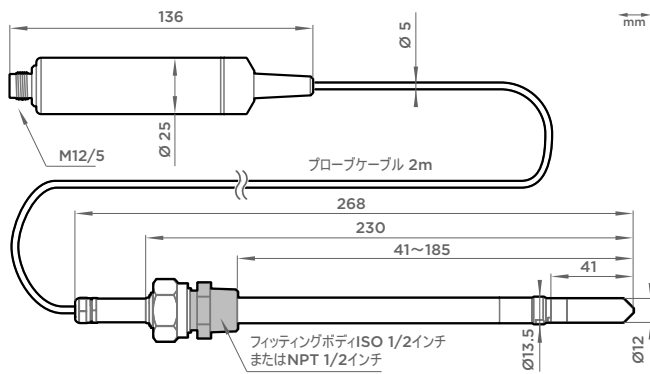
絶対湿度 (g/m ³)	相対湿度 (%RH)
絶対湿度 (g/m ³)	相対湿度 (水/水) (%RH)
露点温度 (°C)	温度 (°C)
露点/霜点温度 (°C)	水分濃度 (ppm _v)
露点/霜点温度 (°C) 大気圧下	水分濃度 (高湿ベース) (vol-%)
露点温度 (°C) 大気圧下	質量水分率 (ppm _w)
露点温度差 (°C)	水蒸気圧 (hPa)
エンタルピー (kJ/kg)	飽和水蒸気圧 (hPa)
混合比 (g/kg)	

適合規格

EU指令	EMC指令 (2014/30/EU) RoHS指令 (2011/65/EU)
EMC規格	EN 61326-1、工業環境
基準適合マーク	CE、中国版RoHS、RCM

一般仕様

コネクタ	M12.5 ピン A コード (オス)
質量	512g
プローブケーブル長	2m
材質	
プローブ	AISI 316L
プローブ本体	AISI 316L
ケーブル材質	FEP



DMP8寸法

アクセサリ

フィッティングボディ ISO R 1/2 インチ ISO FITBODASP
(リークスクリュー付き)

フィッティングボディ ISO R 1/2 インチ DRW212076SP
(リークスクリューなし)

フィッティングボディ NPT 1/2 インチ NPTFITBODASP
(リークスクリューなし)

サンプリングセル DMT242SC

スウェジロックコネクタ付き
サンプリングセル DMT242SC2

高圧パイプライン用ボールバルブ
ブセット BALLVALVE-1

ISO R 1/2 インチネジ用ダクト取り付け
フランジ DM240FASP

ネジアダプタ、ISO 1/2 インチから
NPT 1/2 インチ 210662SP

ブラインドプラグ ISO 1/2" 218773

Indigo USB アダプタ ¹⁾ 242659

1) Windows用ヴァイサラInsightソフトウェアは、www.vaisala.com/ja/insightで入手可能。

取扱代理店

 国華電機株式会社
KOKKA ELECTRIC CO.,LTD.

本 社
京都営業所
滋賀営業所
奈良営業所
兵庫営業所
姫路営業所
姫路中央営業所
川崎営業所

TEL : 06-6353-5551 FAX : 06-6354-0173
TEL : 075-671-0141 FAX : 075-691-9434
TEL : 077-566-6040 FAX : 077-566-6045
TEL : 0742-33-6040 FAX : 0742-33-6090
TEL : 0798-66-2212 FAX : 0798-66-2311
TEL : 079-271-4488 FAX : 079-271-4489
TEL : 079-284-1005 FAX : 079-284-1006
TEL : 044-222-1212 FAX : 044-200-7077

メールでのお問い合わせ : webinfo@kokka-e.co.jp

VAISALA
www.vaisala.com

ヴァイサラ株式会社発行 | B211794JA-D © Vaisala 2021

本カタログは著作権によって保護されています。本カタログに掲載されている全てのロゴおよび製品名は、ヴァイサラまたは関連会社の商標です。本カタログに記載されている情報の複製、譲渡、配布、または保存は、固く禁じられています。技術的仕様を含め、全ての仕様は予告なく変更されることがあります。