

製品案内

差圧式エアリークテスターのスタンダード 使いやすさを徹底追求！



AIR LEAK TESTER
エアリークテスター

LS-R700

機能



アイコン表示で直観的操作、だれでもすぐに使える



表示言語切り替え機能（和・英・中）



テスト圧・差圧(リーク量)の波形モニター機能



USB ポートでデータ収集が簡単に



高精度の検出を実現するマスタリング機能



メニュー画面をアイコン化で直観的に分かりやすくし、難しいと言われている計測器操作を分かりやすく誘導してくれます。



計測画面を状況に応じて切換表示できます。詳細表示がほしい場合、計測グラフ表示したい場合など用途に応じて3種類を用意しました。

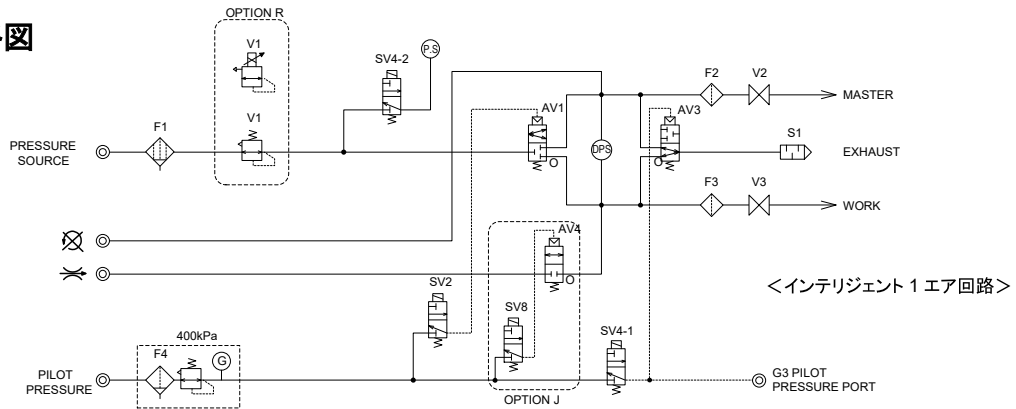


各種設定も項目ごとに分かりやすい画面表示で迷うことなくセットできます。画面の下にはガイダンスバーで案内説明を行います。

表示機能	3.5 インチのカラー液晶パネル 計測画面を 3 種類用意、場面に合わせた計測画面を表示できます。
インテリジェントエア回路	センサー感度チェック、エアーバルブ動作チェック
K(Ve)測定	リークマスターによる K(Ve)(リーク係数)測定機能
2 段階リミット設定機能	ワーク 大/小 NG (UL2/UL) マスター 大/小 NG(LL2/LL)
テスト圧電空制御機能	電空レギュレーター搭載機種を用意しています。チャンネルごとに異なるテスト圧や高速チャージの設定が可能です。
ノイズリダクション(NR)機能	UL~UL2 範囲は再検出を行う、延長検出回数設定、動作中信号出力(サイクルオーバー解除用)
テスター管理(点検)	差圧センサーのオフセット値とスパンチェック、テスト圧センサーのオフセット値とスパンチェック
補正機能	マスタリング補正、ドリフト学習補正、固定値補正
セルフチェック機能	空気作動弁動作確認、各センサーオフセット、CPU 動作、他

センサー保護機能	排気時エアブロー(インテリジェントエア回路)	毎回の測定時に自動でエア回路のクリーニングを行います。
	外部排気弁対応	別途に排気弁ユニットが必要です。
排気干渉防止	テスト後の排気のタイミングを外部で制御	
チャージホールド*	漏れ箇所チェックを行うため加圧保持します。	
シリアル通信	RS-232C:1 ポート(リア)、USB:1 ポート(フロント)	
他の表示機能	エラー番号表示、I/O モニター、チャンネル名称、良品・不良品カウンター	
マスタリング設定	曜日、インターバルと回数、待機時間、リミットオーバー回数、補正初期値、マスタリングリミット、ループ数	
クイック取付金具	前面のビス 2 本だけで確実な取り付け取り外しが可能。狭いスペースに設置でき、メンテナンスも容易。	
コントロール I/O	NPN-PNP 共用タイプ フェニックスコンタクト製 I/O コネクターはマイナスドライバー 1 本で結線可能。	

■ 空気回路図



■ 仕様一覧

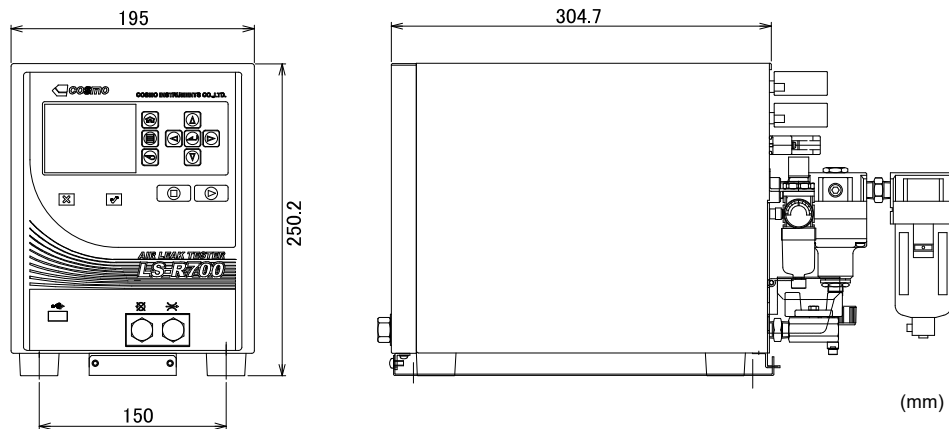
差圧	分解能	0.1 Pa	空圧源	クリーンエアを使用。元圧はテスト圧及びパイロット圧より高い圧力が必要。			
	表示範囲	±999.9Pa、(精度保証範囲±1000Pa)		パイロット圧設定	設置搭載されているパイロット圧用フィルターレギュレーターで設定：設定範囲 400～700kPa		
	精度 ※1	±2.5% of rdg ±1Pa、但し 50Pa 以下は±2Pa			配管接続口径	Rc1/4(空圧源、ワーク配管、マスター配管) 6mm ワンタッチジョイント(パイロットエア源)	
	センサー過圧	5 MPa				CPU	SH-2A 144MHz, DRAM8MB
表示単位	テスト圧	kPa, MPa (海外用非 SI 単位 kg/cm ² , PSI, bar, mmHg, 他)	RS-232C (D-sub9 ピン)				I/F 固定長出力
	リーク量	Pa, kPa, mL/s, mL/min, L/min, Pa・m ³ /s, E-3 Pa・m ³ /s, Pa/s, Pa/min, * Pa/s, * Pa/min (海外用非 SI 単位 mmH ₂ O, mmHg, inH ₂ O, 他)		T/F 固定長出力			リークデータのみ出力。
	K(Ve) (リーク係数)	mL, L (海外用非 SI 単位 in ³ , ft ³)		その他	その他のフォーマット		
リーク量表示	4 桁、サンプリングレイト 10 回/秒	リークリミット	±999.9Pa 以下	USB ポート	データ出力	判定、リーク値、テスト圧、CH#、時間、他	
チャンネル数	32ch(0～31)	タイマー設定範囲	999.9 秒(分解能 0.1 秒)		設定値出力	全設定画面の設定値	
電源	AC100～240V±10%、50/60Hz, 70VA max	標準取付品及び付属品	テスト圧用オイルミストセパレーターとレギュレーター、パイロット圧用フィルターレギュレーター、クイック取付金具、I/O コネクター、電源コード、検査成績書、取扱説明書、トレーサビリティ関係書類				
環境温度	5～45 °C						
湿度	80 %RH 以下、ただし結露なきこと						
質量	約 10 kg						

※1:ワイドレンジ(D4)の差圧表示の精度は、± 5% of rdg ±0.01 kPa 但し 0.2 kPa 以下は ±0.02 kPa

■ 型式 LS-R700-①②③-④

①	回路	A1:インテリジェント 1 回路、A2:インテリジェント 2 回路、 AS1:小容積ワーク用インテリジェント 1 回路、AS01:微小容積ワーク用回路、C:外圧検出式
②	圧力レンジ	レギュレーター L02:5～20kPa、L:10～100kPa、M:50～800kPa、V:-5～-100kPa、 H20:2.0MPa 以下(H20 にはレギュレーターは付属しません)
		電空レギュレーター LR:10～95kPa、MR:50～800kPa、VR:-5～-75kPa
③	オプション	J:リークマスター対応、B:バイパス対応(レギュレーター・フィルター無)、B1:バイパス対応(レギュレーター付) D4:差圧センサーレンジ ±10kPa、W:ストップバルブ開閉確認 SW、PX2:充電式バッテリー(CE 非対応)
④	電源ケーブル	VA:AC125V3m ケーブル、VE:AC250V2m ケーブル、VK:AC250V2m ケーブル(中国専用)

■ 外観



※この製品案内の内容は 2019 年 4 月現在のものです。仕様は予告なしに変更する場合があります。

株式会社 **コスモ計器**

本社〒192-0032 東京都八王子市石川町 2974-23
TEL(042)642-1357 FAX(042)646-2439

<http://www.cosmo-k.co.jp/>

東京(042)639-7874
名古屋(052)772-8787
大阪(06)6395-2671
東北(022)246-8701

北関東(0285)30-0401
浜松(053)430-5073
広島(082)264-5259
九州(092)477-2627

海外:中国・韓国・台湾・マレーシア・タイ・インドネシア・
ベトナム・インド・ドイツ・米国・メキシコ・
ブラジル・オーストラリア

代理店

国華電機株式会社
KOKKA ELECTRIC CO.,LTD.

TEL : 06-6353-5551
E-mail : webinfo@kokka-e.co.jp

LS-R700-985A1-D