

新世代のエアリークテスター コスモ計器からの提案



AIR LEAK TESTER  
エアリークテスター  
**LS-R902**

■ 高性能グローバル対応型差圧式  
エアリークテスター

※オプション

タイプK



タイプJ



長年の経験と研究に基づき開発された新機能を搭載



**アイコン表示で直観的操作、だれでもすぐに使える**

操作ボタンをなくし、すべての操作をタッチパネルで行います。  
カラー液晶表示で見やすく分かりやすい画面構成です。



**多言語対応とクイックアクセスを搭載**

日本語、英語、中国語、韓国語、ドイツ語、スペイン語、ポルトガル語の切り替えが可能。  
クイックアクセス画面から、詳細設定・システム設定・補正・バッグアップ・異常履歴へ瞬時に移動が可能。



**テスト圧・差圧(リーク量)の波形モニター機能**

計測スタートから検出完了までのテスト圧と差圧の波形を表示します。  
最適な加圧時間や検出時間を見つけ出すことができます。



**リークマスター制御バルブ内蔵 (タイプ J)  
オートリークキャリブレーター ALC (タイプ K)**

キャリブレーションに便利なツールをオプション設定できます。



**自動セットアップ機能**

リークテストにはいくつもの設定が必要です。  
初めてリークテスターを導入する際の計測時間初期設定を支援する機能を搭載しました。



**USB ポートでデータ収集が簡単に**

計測データを USB メモリーに自動保存します。  
その他設定情報のバックアップやバージョンアップなども USB メモリーを介して行えます。



**高精度の検出を実現するマスタリング機能**

- ・減衰特性を持つドリフト成分を抽出し補正する機能です。
- ・テスト時間が短縮でき、安定した計測が可能になります。
- ・内容積の異なるワークでも共通のマスターチャンバーで使用できます。

## アイコンで分かりやすい操作性



メニュー画面をアイコン化で直観的に分かりやすくし、難しいと言われている計測器操作を一新させました。

## 計測画面 6 種類切替可能



計測画面を状況に応じて切替表示できます。詳細表示やシンプル表示など用途に応じ6種類を用意。また、表示項目をカスタマイズすることもできます。

## 各種設定画面



設定時大きなテンキーが現れるなど、各種設定も分かりやすい画面表示で迷うことなくセットできます。

## クイックアクセスにより操作性向上



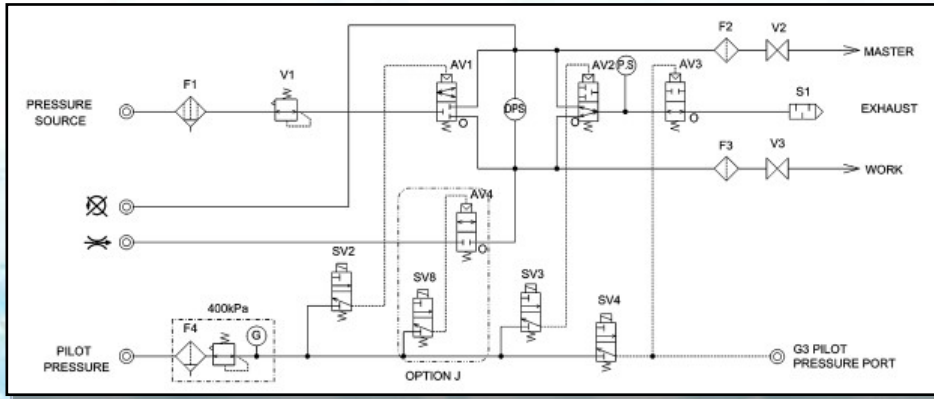
セットアップ時の設定操作がより使いやすくなりました。

## その他の機能一覧

表示機能	カラー液晶、5.7 インチの大画面(タッチパネル) 計測画面を6種類用意、状況に合わせた画面を表示できます。
インテリジェントエア回路	センサー感度チェック、エアパルプ動作チェック
K(Ve)測定	リークマスターとオートリークキャリブレーション(ALC)による等価内容積測定機能を選択できます。
リークリミット設定機能	2段階リミット設定: ワーク大/小 NG (UL2/UL) マスター大/小 NG (LL2/LL)
テスト圧電空制御機能	電空レギュレーター搭載機種を用意しています。チャンネルごとに異なるテスト圧や高速チャージの設定が可能です。
ノイズリダクション(NR)機能	UL NG~UL2 NG 範囲は再検出を行う、延長検出回数設定、テスト時間延長出力(サイクルオーバー解除用)
取扱説明書ダウンロード	USB ポートから各言語の取扱説明書をダウンロードすることが出来ます。
ドリフト学習補正機能	ドリフト学習補正、学習補正リミット、学習サンプル数
セルフチェック機能	空気作動弁動作確認、各センサーオフセット、CPU 動作、他

センサー保護機能	排気時エアブロー(インテリジェントエア回路)	毎回の測定時に自動でエア回路のクリーニングを行います。
	外部排気弁対応	別途に排気弁ユニットが必要です。
排気干渉防止	テスト後の排気のタイミングを外部で制御	
チャージホールド	加圧工程を保持します。漏れ箇所チェックを行う時に使用します。	
コントロール I/O	NPN-PNP 共用タイプ フェニックスコンタクトタイプはマイナスドライバー1本でコネクタに結線可能。	
シリアル通信	RS-232C: 2ポート(前後に各1ポート)、 USB: 1ポート	
マスタリング設定	曜日、インターバルと回数、待機時間、 リミットオーバー回数、補正初期値、マスタリングリミット、ループ数	
他の表示機能	エラーコメント表示、トラブルシューティング表示、I/O モニター、チャンネル名称、OK・NG カウンター、その他	
クイック取付金具	前面のビス2本だけで確実な取り付け取り外しが可能。狭いスペースに設置でき、メンテナンスも容易。	

## ■ 空気回路図(インテリジェント 2 エア回路)



## ■ 仕様一覧

差圧	分解能	0.1 Pa
	精度保証範囲	±1000Pa
	精度	±2.5% of rdg ±1Pa、但し 50Pa 以下は±2Pa
	センサー過圧	5 MPa
表示単位	テスト圧	kPa, MPa (海外用非 SI 単位 kg/cm <sup>2</sup> , PSI, bar, その他)
	リーク量	Pa, kPa, mL/s, mL/min, L/min, Pa·m <sup>3</sup> /s, E-3 Pa·m <sup>3</sup> /s, Pa/s, Pa/min, *Pa/s, *Pa/min (海外用非 SI 単位 mmH <sub>2</sub> O, mmHg, inH <sub>2</sub> O, その他)
	等価内容積	mL, L (海外用非 SI 単位 in <sup>3</sup> , ft <sup>3</sup> )
リーク量表示	3~5 桁(浮動小数点)、サンプリングレイト 10 回/秒	
リークリミット	±999.9Pa 以下	
チャンネル数	32 チャンネル(00~31)	
タイマー設定	999.9 秒(分解能 0.1 秒)	
電源	AC100~240V±10%, 50/60Hz, 80VA max	
温度	使用温度: 5~45 °C 保存温度: -20~60 °C	
湿度	80 %RH 以下、ただし結露なきこと	
質量	約 10 kg(標準仕様)	

空圧源	クリーンエアを使用。 元圧はテスト圧及びパイロット圧より高い圧力が必要。	
パイロット圧設定	設置搭載されているパイロット用フィルターレギュレーター で設定: 設定範囲 400~700kPa	
配管接続口径	Rc1/4(テスト圧源、ワーク配管、マスター配管) Rc1/4(パイロット圧源)	
RS-232C 2ポート (D-SUB9ピン)	I/F 固定長出力	リークデータのほかに設定値も同時に出力されます。
	T/F 固定長出力	リークデータのみの出力。
	その他	その他のフォーマット
USBポート	データ保存	判定結果、リーク値、補正值、 テスト圧、CH#, 時間、他
	設定値書き出し	CSV ファイル
標準取付品及び 付属品	テスト圧用オイルミストセパレーターとレギュレーター (H20, H49 は除く)、 パイロット圧用フィルターレギュレーター、電源コード、 クイック取付金具、コントロール I/O コネクター、 検査成績書、トレーサビリティ関係書類、取扱説明書	

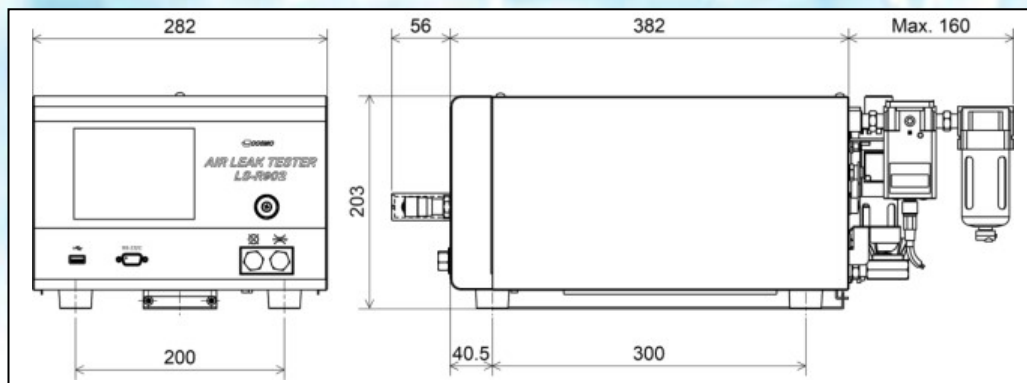
NOTE: レギュレーター、電空レギュレーター、電源ケーブルは CE 宣言には含まれません。

## ■ 型式 LS-R902 - ①回路 ②圧カレンジ ③オプション - ④電源ケーブル

①	回路	A1: インテリジェント 1 エア回路、 A2: インテリジェント 2 エア回路、 AS1: 小容積ワーク用インテリジェント 1 エア回路、 AS01: 微小容積ワーク用回路、 C: 外圧検出式回路	
②	圧カ レンジ	レギュレーター	L02: 5~20kPa、 L: 10~100kPa、 M: 50~800kPa、 V: -5~-100kPa、 H20: 2.0MPa 以下 *1、 H49: 4.9MPa 以下 *1
		電空レギュレーター	LR: 10~95kPa、 MR: 50~800kPa、 VR: -5~-75kPa
③	オプション	J: リークマスター制御バルブ内蔵、 K05: ALC-05 付 0.5mL、 K1: ALC-1 付 1mL、 K4: ALC-4 付 4mL、 K10: ALC-10 付 10mL、 B: バイパス対応(レギュレーター・フィルターなし)、 B1: バイパス対応(レギュレーター付)、 D4: 差圧センサーレンジ ±10kPa、 PV1: 連成圧テスト圧センサー、 UX3: UL 規格対応、 N*: 産業用ネットワーク(産業用イーサネット・フィールドバス) RX09: TCU ユニット(温度補正)対応、 RX10: TCU ユニット(温度補正)対応 + TCU ユニット一式、 RX11: 100 チャンネル	
④	電源ケーブル	VA: AC125V/7A 3m ケーブル付属、 VE: AC250V 2m ケーブル付属(CE 適合品) VK: AC250V 2m ケーブル付属(中国専用)	

\*1: H20, H49 にはレギュレーターは付属しません。

## ■ 外観



## 温度補正(オプション)

セットアップの時間を50%以上大幅削減(当社比)  
環境・製品等の温度をサンプリングし、最適な補正值を導き出します。

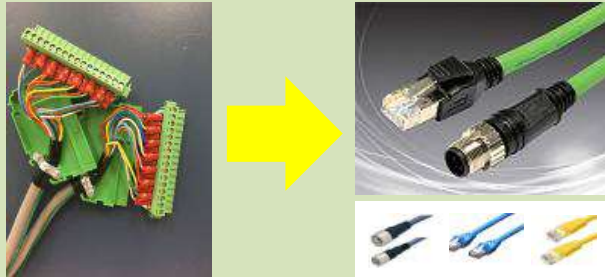


### RX10 オプション選択時の主な機器

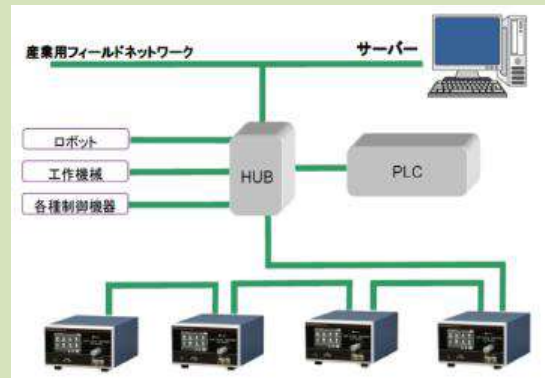


## 産業用フィールドネットワーク対応(オプション)

省配線で PLC との連携をサポートします。  
計測結果をネットワークへ OUTPUT も可能です。



I/O 配線は不要 → 専用コネクタで接続



## エアリークテスター周辺機器

### 特注ケーブル



### マスターチャンパー



### リークマスター・キャリブレーター

LM-1C

QLC



LC



### 空圧部品

### バイパスユニット



### NLバルブ



### G3 外部排気弁



### I/O 変換ケーブル



### PC リンクソフト 4



※このカタログの内容は2018年11月現在のものです。仕様は予告なく変更される場合があります。

株式会社 **コスモ計器**

本社 〒192-0032 東京都八王子市石川町 2974-23  
TEL (042)642-1357 FAX (042)646-2439

<http://www.cosmo-k.co.jp/>

東京 (042)639-7874 北関東 (0285)30-0401  
名古屋 (052)772-8787 浜松 (053)430-5073  
大阪 (06)6395-2671 広島 (082)264-5259  
東北 (022)246-8701 九州 (092)403-1357

海外: 中国・韓国・台湾・マレーシア・タイ・インドネシア・ベトナム  
インド・ドイツ・米国・メキシコ・ブラジル・オーストラリア

代理店 **国華電機株式会社**  
KOKKA ELECTRIC CO.,LTD.

TEL : 06-6353-5551  
E-mail : [webinfo@kokka-e.co.jp](mailto:webinfo@kokka-e.co.jp)

LS-R902-985A1-B 1811-015-BF