

急激な変動に 画期的な速度で 正確に応答

2ms

直流電流計 PSA-2401

日本製
MADE IN JAPAN

NEW

独自製品でリードしつづける
ココリサーチの最新作

PWM電流・充電電流計測に 40mΩのシャント実現

±5Aタイプ
±2Aタイプ

ソレノイドバルブ(電磁弁)・アクチュエータなど
PWM電流のリアルタイム計測や
フィードバック制御にも好適

充電電流の評価に
シャント抵抗40mΩ以下
(±5Aタイプ/±2Aタイプ)

工場出荷時
設定変更
サービス



±5A
±2A
NEW ±200mA
NEW ±20mA
計測レンジで4機種

CAN 2ms ~更新 出力・設定
BCDに比べ、配線数を大幅削減

16bitアナログ 2ms ~更新 出力
任意のスケールやゼロ調整が可能

USBで給電・計測・設定
設定値を保存・照合でき、設備設定値を安全管理

CAN・アナログ、同時出力
2系統接続でシステムの安全性向上

60gの軽量、カスタマイズ相談
DINレール取付可能(取付具別売)。防水筐体版や、
速度計測と組み合わせた多ch計測器もご提案可能

29,600円から(税別・本体価格)
USB機能つきで(USBケーブルは付属していません)

LINKSHIP 対応
時代を先取り 計測管理ソフト(無償)

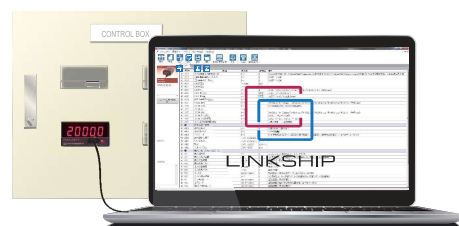
このほかにもある 24シリーズの仲間

速度 SPD-2401 高速
ユニバーサル速度計
アナログ0.1ms・CAN1ms
LINKSHIP 対応

電圧 PSV-2401 高速
直流電圧計 近日発売
±20V/±2V
LINKSHIP 対応

LINKSHIP で

気軽に持ち運び計測
誤操作防止
設定値を保存・管理
複数台も素早く設定



PWM電流や充電電流計測を実現、 フィードバック制御にも対応。

前面USB Type-C コネクタ 業界初*、*1

USBでも給電・ロギング・設定可

後面端子からの給電・設定・データロギングも可能**

業界初*1 24×48*でUSB Type-Cコネクタ装備。
盤を開けずに、前面から設定や給電ができます。
(後面USB Type-Cコネクタのタイプも近日発売) USB Type-Cケーブルは付属していません

**後面端子からの設定には、CANオプションが必要です。
後面端子からのデータロギングには、CANまたはアナログ出力オプションが必要です。

出力

CAN・アナログ 同時出力 2系統の接続により
システムの安全性向上

CAN出力 2ms更新 設定の読み・書き、計測値出力

3線配線なのでBCD出力に比べ配線数の大幅削減が可能です。
強力なエラー検出システムで、ノイズにも強く、安全性が向上。

16bitアナログ出力 2ms更新 0～10V / ±5V (機種を選択)

50,000以上の分解能。フルスケール・ゼロスケール設定ができ、
任意のスケールリングが可能です。アナログ出力ゼロ調整も可能。

入力

±5A / ±2A / ±200mA / ±20mA 直流 機種を選択

計測レンジで、4機種をご用意 (機種を選択)。
その他のレンジもご要望を承ります。

入力分解能16bit

各レンジで50,000以上の入力分解能。

シャント抵抗 40mΩ以下 ±5A/±2Aタイプ

シャント抵抗による損失を大幅に低減できます。

その他

DC電源電圧 +7V～+60V 後面端子から給電時 (USB給電は5V)

DC12V/24V/48Vに対応する、広範囲な電源電圧範囲。

アイソレーション

電源/電流入力/その他の入出力間が、電氣的に絶縁。

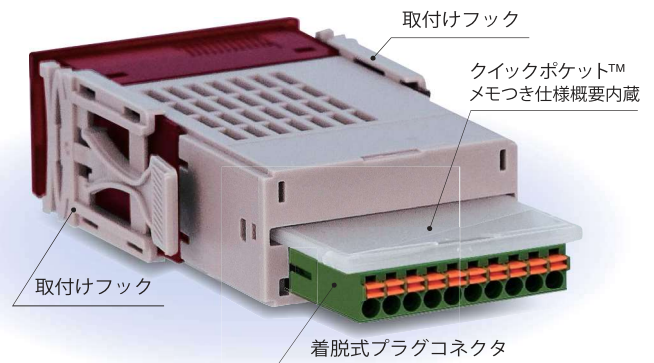
29,600円(税別)から USB機能つき(ケーブルはお客様ご手配)



直流電流計



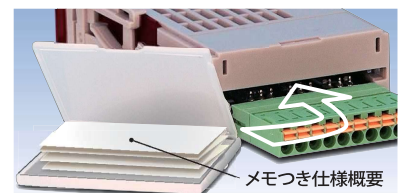
PSA-2401



パッケージ

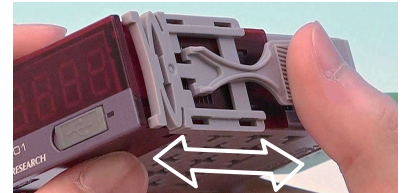
クイックポケット™ QUICK™ POCKET

メモつき仕様概要を収納。
使用法や設定値を書き込み、
現場ですぐ見れます。



取付けフック 着脱新機構

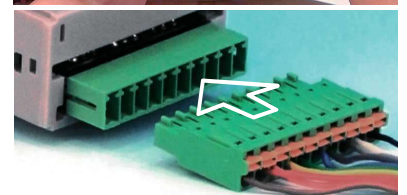
左右の取付けフックで本体を
固定。



着脱式プラグコネクタ

スプリングロック式

24×48*で当社が業界初*1。
事前にプラグコネクタに結線し
手で差し込むだけの一括接続。



DINレール取付可能

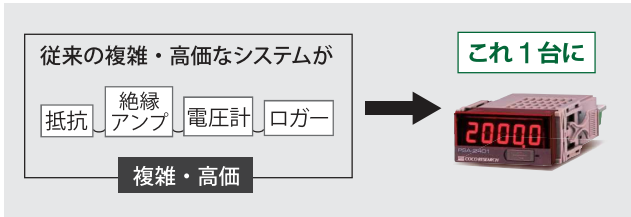
制御盤内部で変換器としてのご
使用に便利な、DINレール取
付に対応。DINレールへのワン
タッチ取付具(別売)や、表示器
なしオプションなどをご用意。



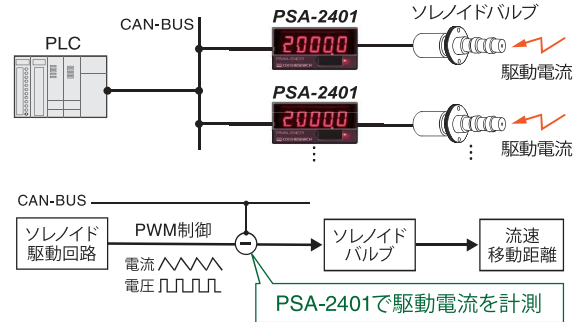
ソレノイドバルブ(電磁弁)のPWM駆動電流などのリアルタイム計測・フィードバック制御、および充電電流の評価などに好適

複雑なシステムがこれ1台に

従来は複雑で高価なシステムが必要で、校正も困難でしたが、本器はそれを1台におさめました。



用途例 ソレノイドの駆動電流値を、CAN-BUS経由で
2ms更新で制御機器にデータ伝達



時代を先取り

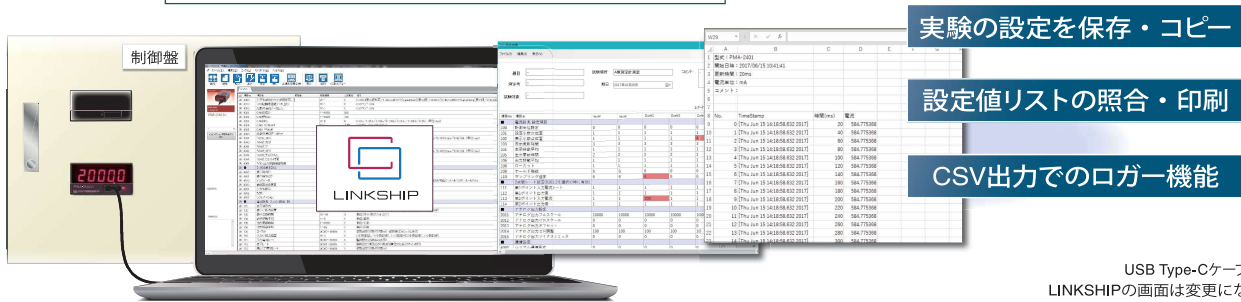
LINKSHIP 計測管理ソフト 無償ダウンロード

本器とPCをUSB Type-Cケーブルで接続し、LINKSHIPで設定値管理やレポート印刷、CSV出力でのデータロギングなどが可能。ココリサーチのホームページ(<http://www.cocores.co.jp>)から無償ダウンロードできます。対応OS Windows7/8/10 (32bit版/64bit版)

LINKSHIPの主な機能

- 設定データを本器から読込
- 設定データを本器へ書込
- 設定データをPCへ保存
- 設定値リストを比較照合
- 計測値をグラフ表示
- 計測値を数値表示
- 取扱説明書の表示

お買上げ、設置後もUSB接続で設定変更可能



イメージです
USB Type-Cケーブルはお客様ご手配
LINKSHIPの画面は変更になることがあります

気軽に持ち運び計測

USBホストから給電して設定や計測が行えます。



USBホストから給電し
設定・計測可能

USB Type-Cケーブル
(お客様ご手配)

PSA-2401

テストケーブル
(お客様ご手配)

USB Type-Cに接続



キャリングケース(別売:ココリサーチBXS-1など)
に本器やケーブルを収納して持ち運べます。

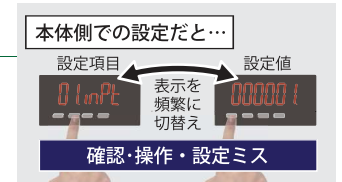
設備の設定値を保存管理

設定値などをPCへ保存でき、メモ書きやPC入力の手間やミス、誤読、紛失などのトラブルを排除。設定データ共有やコピーもでき、管理の手間やコストも減らせます。



誤操作防止

本体ボタンを廃し、PC側で設定・確認できるため、本体側での操作による確認・操作ミスをなくしました。



複数台も素早く設定

設定データを本器に書込むだけで複数台でも素早く設定できます。



こんなに軽い約60g

クイックポケット™、取付けフック、着脱式プラグコネクタ込み。



イメージです

■ 共通仕様

名称/型式	直流電流計 / PSA-2401			
【入力部】				
入力点数	1点			
入力信号	直流電流信号			
計測範囲【機種を選択】	±20mAタイプ	±200mAタイプ	±2Aタイプ	±5Aタイプ
計測範囲	-20.000 ~ +20.000mA	-200.00 ~ +200.00mA	-2000.0 ~ +2000.0mA	-5000.0 ~ +5000.0mA
最大許容入力	-3 ~ +3A	-3 ~ +3A	-3 ~ +3A	-6 ~ +6A
計測分解能	0.001mA	0.01mA	0.1mA	0.25mA
入力抵抗	約1Ω	約100mΩ	約40mΩ	約40mΩ
計測精度	±0.1%FS+1digit			
サンプリング速度	8 / 16 / 32 / 64 / 128 / 250 / 860sps(回/秒)から選択			
ローパスフィルタ	オーバーサンプリング周波数 250kHz 固定			
入力コネクタ	カットオフ周波数 1kHz(特注可能) スプリングロック式プラグコネクタ			

【演算部】	
動作方式	ΔΣ積分方式
移動平均数	1 ~ 99
ホールド入力	1点 GNDに短絡でON、開放でOFF
ホールド機能	現在値 / 最大値 / 最小値 / 変動幅最大値
ローカット機能	設定値以下の電流値で0判定
設定値記憶	不揮発性メモリ (EEPROM)

【表示部】	
表示器(数値)	7seg 5桁(文字高9mm) 赤色 消灯可 明るさ調整10段階
表示範囲	-19999 ~ 99999
インジケータ	オーバー表示: OL ゼロ表示: リーディングゼロラプラス
小数点位置	1点 電源/ホールドより選択 プログラムモードにて設定 0:□□□□□(小数点なし) 1:□□□□.□ ~ 4:□.□□□□
表示更新時間	0.3秒(0.1 ~ 9.9秒の範囲で設定可能)
表示移動平均回数	1 ~ 9回: 設定可能

【USB通信部】	
USB通信仕様	USB2.0(USB仮想COM)によるシリアルポート通信 230.4kbps)
USB通信機能	設定値の書込・読込/測定値連続出力
出力更新時間	2ms ~ 9999ms 1ms単位で設定

【一般事項】	
電源電圧	DC +7V ~ +60V(逆接保護あり) USBホストからの給電: 5V
消費電力	3W以下
アイソレーション	電源/電流入力/その他の入出力
耐電圧	電源/電流入力/その他の入出力: 各端子間 DC500V 1分間
質量	約60g
使用温湿度範囲	-10℃ ~ +50℃ / 35 ~ 85%RH(非結露)

■ オプション

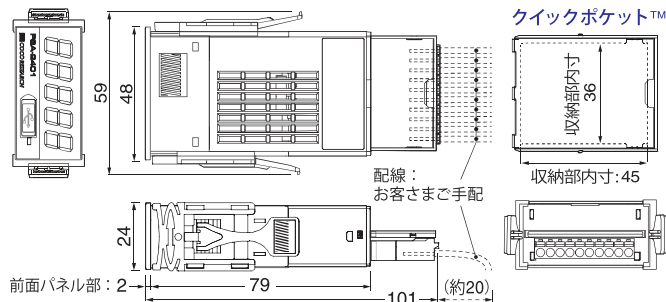
【CAN】	
通信仕様	CAN2.0B 10k / 20k / 50k / 100k / 250k / 500k / 1M bps フォーマット(INTEL / MOTOROLA) とフレーム(11bit / 29bit) は設定可能
通信機能	設定値の書込・読込/測定値連続出力
設定項目	CAN送信ID, CAN受信ID
出力更新時間	2ms ~ 9999ms 1ms単位で設定

【Modbus RTU】(準備中)	
プロトコル	Modbus RTU / ココリサーチプロトコル
通信規格	RS-485
通信方式	調歩同期式
通信形式	マルチドロップシリアル通信 通信速度 230.4kbps Max / データ長 8bit / スタート 1bit / パリティ なし / ストップ 1bit 247台

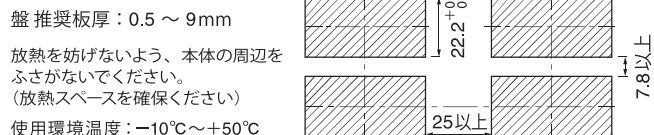
【アナログ】	
出力信号【機種を選択】	0 ~ 10V / ±5V
D/A 変換方式	DAC変換方式
出力分解能	16bit(各レンジにおいて50,000以上)
負荷抵抗	電圧出力: 4.7kΩ以上
出力スケール	フルスケール、ゼロスケール設定で任意のスケール可能
出力精度	電圧: ±0.1% of FS@23℃
温度変動	±200ppm / °C 以下
出力更新時間	2ms ~ 9999ms 1ms単位で設定
出力応答時間	1ms以下(0 ~ 90%応答)

※本品が安全で正常に動作するように、通気がよく温度管理の行き届いた場所でお使いください。
使用環境の動作時の温度は、室内温度よりも常に高くなり、周囲の機器構成によって異なります。
必ず、使用環境温度を確認してから設置してください。
※本品は外気が本体下部から入り、内部の熱気が上部から排出されます。このため本体の周囲には
通気できる適度な隙間が必要です。通気用の開口部をふさがないようにしてください。

■ 外形寸法図



パネルカット寸法



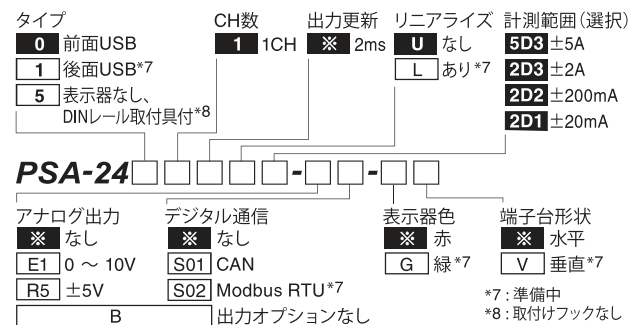
■ 端子接続図



端子 No.	標準仕様表示のみ	CAN出力	アナログ ^{*2} 出力	CAN・ ^{*2} アナログ出力	Modbus ^{*1} RS-485	Modbus ^{*1} アナログ出力
1	電源入力(-) 0V					
2	電源入力(+) 7 ~ 60V					
3	NC	GND ^{*3}	NC	GND ^{*3}	GND ^{*4}	GND ^{*4}
4	NC	CAN-	NC	CAN-	RS485-	RS485-
5	NC	CAN+	NC	CAN+	RS485+	RS485+
6	GND ^{*5}	GND ^{*5}	GND ^{*6}	GND ^{*6}	GND ^{*5}	GND ^{*6}
7	NC	NC	アナログ出力	アナログ出力	NC	アナログ出力
8	HOLD	HOLD	HOLD	HOLD	HOLD	HOLD
9	電流入力(-)					
10	電流入力(+)					

使用可能電線 単線 φ0.5 ~ 1.2(AWG24 ~ 16)
 撚線 0.3 ~ 1.25mm²(AWG22 ~ 16) 素線径 φ0.18以上
 計測範囲±5mAタイプは0.5mm²(AWG20)以上
 標準裂き線長 10mm

■ 型式選定



型式例 PSA-2401U5D3-E1S01: ±5A, アナログ0 ~ 10V, CAN
 PSA-2401U2D3-B : ±2A, 表示のみ(出力オプションなし)

※改良などの理由により、予告なく仕様・外観を変更することがありますので、ご了承ください。
 ※本品をご使用になって、本品の不調あるいは本品自体に起因する二次的災害発生の
 可能性があるときは、必ず別の技術手段による保全対策を併用してください。
 ※本品は、各所に新しい思想の特許が含まれています。

ココリサーチ株式会社

世界初を追いかけるやさしい雨の心のブランド

本社 / TEL.03-3382-1021 FAX.03-3382-1200
 〒164-0011 東京都中野区中央3-40-4 新中野ココリサーチビル
 愛知 / TEL.0533-87-0301 FAX.0533-87-0302
 〒442-0855 愛知県豊川市新栄町2-3 パークスビル3F
 大阪 / TEL.06-6538-1981 FAX.06-6538-8481
 〒550-0012 大阪市西区立売堀4-7-15 奥内立売堀ビル10F
 東関東 / TEL.047-375-8811 FAX.047-375-8812
 〒270-0034 千葉県松戸市新松戸4-65-1 アイビスビル4F
 ホームページ <http://www.cocores.co.jp/> E-mail: sales@cocores.co.jp

お問い合わせ



本社 TEL: 06-6353-5551
 京都営業所 TEL: 075-671-0141
 滋賀営業所 TEL: 077-566-6040
 奈良営業所 TEL: 0742-33-6040
 兵庫営業所 TEL: 0798-66-2212
 姫路営業所 TEL: 079-271-4488
 姫路中央営業所 TEL: 079-284-1005
 川崎営業所 TEL: 044-542-6883

メールでのお問い合わせ: webinfo@kokka-e.co.jp