

## マルチチャンネル耐圧試験器 | Model 19020 |

### 特長

- マルチチャンネル (10ch) 同時出力可能
- AC耐圧/DC耐圧/絶縁抵抗3 in 1
- マスタ/スレーブ制御により10台まで接続可能
- プログラマブルによる電圧出力と制限値設定可能
- オープン/ショート検出機能(OSC)
- 電気フラッシュオーバー検出機能(Flashover)
- 最大出力電圧：AC 5kV、DC 6kV
- 絶縁抵抗試験範囲：1MΩ～50GΩ
- RS232/Handlerインターフェース (標準装備)
- GPIBインターフェース (オプション)
- 大型液晶ディスプレイパネル採用
- パネルロック機能
- CE認証

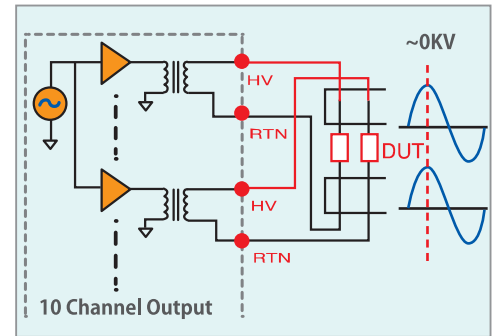


### 製品ラインナップ

- 19020** : マルチチャンネル耐圧絶縁試験器  
**19020-4** : マルチチャンネル耐圧試験器 (4CH)  
**19021** : マルチチャンネル耐圧試験器 (AC)  
**19021-4** : マルチチャンネル耐圧試験器 (AC/4CH)  
**19022** : マルチチャンネル耐圧試験器 (DC/IR)  
**19022-4** : マルチチャンネル耐圧試験器 (DC/IR/4CH)  
**19023-8-20** : マルチチャンネル耐圧試験器 (8kVAC/4CH)

### オプション

- A190200** : 19インチラックマウントキット  
**A190201** : スキャナーボックス(10CH)  
**A190202** : スキャナーボックス(4CH)  
**A190203** : 19020シリーズ用ソフトウェア  
**A190508** : GPIBインターフェース  
 \*テストリード線は、別売です。



シンクロナイズ 耐圧試験

型名	19020	19021	19022	19023-8-20
試験内容	AC耐圧/DC耐圧/絶縁抵抗/ マルチチャンネル	AC耐圧/ マルチチャンネル	DC耐圧/絶縁抵抗/ マルチチャンネル	AC耐圧/ マルチチャンネル
耐性試験				
出力電圧	AC : 0.05 ~ 5KV, DC : 0.05 ~ 6KV	AC : 0.05 ~ 6KV	DC : 0.05 ~ 8KV	AC : 0.05 ~ 8KV
負荷変動	≦(設定値の1% + フルスケールの0.1%)			
電圧変動	2V			
電圧確度	設定値の1% + フルスケールの0.1%			
カットオフ電流	AC : 0.01 ~ 10mA, DC : 0.001 ~ 5mA	AC : 0.01 ~ 8mA	DC : 0.001 ~ 3.5mA	AC : 0.01 ~ 20mA
電流分解能	AC : 1μA, DC : 0.1 μA			
電流確度	設定値の1% + フルスケールの0.5%			
出力周波数	50Hz / 60Hz			
電気フラッシュオーバー 検出	AC : 1mA ~ 20mA, DC : 1mA ~ 10mA, step 0.1mA			
試験時間	0.03 ~ 999.9 sec, 連続			
電圧上昇時間	0.1 ~ 999.9 sec, オフ			
電圧下降時間	0.1 ~ 999.9 sec, オフ			
判定待ち時間	0.1 ~ 999.9 sec, オフ			
波形	正弦波			
絶縁抵抗試験				
出力電圧	DC : 0.05 ~ 1kV	--	DC : 0.05 ~ 1kV	--
電圧分解能	2V			
電圧確度	設定値の2% + レンジの0.5%			
測定範囲	1MΩ ~ 50GΩ			
抵抗確度	≥ 500V	1MΩ ~ 1GΩ : ± 読み値の3% + レンジの0.1% 1GΩ ~ 10GΩ : ± 読み値の7% + レンジの0.2% 10GΩ ~ 50GΩ : ± 読み値の10% + レンジの1%		
	< 500V	1MΩ ~ 1GΩ : ± 読み値の3% + フルスケールの(0.2 x 500/Vs) %		
試験時間	0.3 ~ 999.9 sec, 連続			
安全保護機能				
高速出力カットオフ	0.4ms (NG発生後)			
パネル操作ロック	パスワード			
インターロック	あり			
GO/NG判定機能				
表示、アラーム	GO : LED緑色、NG : LED赤色			
アラーム保護機能	あり			
メモリ保存	30ステップ、10テストループ			
インターフェース	RS232 & Handler (標準装備), GPIB (オプション), CANBUS/データ管理インターフェース, マスタ&スレーブ最大10台使用可能			
一般仕様				
動作環境	18 ~ 28°C, 70% RH.; 最高温度31°C/最高湿度80%、40°C/湿度50%			
消費電力	無負荷 : < 250W ; 定格負荷 : < 1000W			
入力電源	90~264Vac ; 47~63Hz			
寸法 (H x W x D)	190 x 430 x 607mm			
重量	約40 kg			