

SINCE 1889



すべての純水用途に最適な水質を提供します

純水製造装置オートピュア

WEX3NUV/5NUV

一緒に使うと超便利！



純水製造装置オートピュア
WEX3NUV/5NUV



タンクの純水を
使いたい場所に届ける
送水ポンプユニット

純水デリバリーユニット
PW200 新発売

流し台下へ設置



ヒュームフード下への設置



洗浄装置リンス水の自動供給



あなたに代わってお届けします。



ヤマト科学株式会社

純水を使いたい場所に届ける送水ポンプユニット

ご希望の場所に、純水をお届けします

純水デリバリーユニット

PW200 **新発売**

特徴

- 本体、採水スタンド、フットスイッチの3ユニット構成
- 純水装置に送水機能をプラスします
- 恒温恒湿槽や洗浄器などへの自動給水システムを構築



設置フロー図



仕様

型式	PW200	
商品コード	253135	
送液水	純水	
採水量	約2.7(2.0)L/min (メンブレンフィルタ装着時)	
設置距離	1次側純水タンク⇄本体	最大2.5m φ8mm チューブ
	本体⇄採水スタンド	最大5m φ8mm チューブ
	本体⇄フットスイッチ	5m 接続ケーブル
採水方法	フットスイッチによる採水 (2種類の動作モードA/B切替) A: 押している間採水、B: 1回押してON、次に押すとOFF	
安全機能	空運転異常検知、電源電圧異常、メモリ異常	
寸法/重量	本体	W150×D280×H190mm (突起部除く) / 約4kg
	採水スタンド	台座φ167×H404mm (最大時) / 約4kg
	フットスイッチ	W180×D150×H130mm (突起部除く) / 約2kg
電源	AC100V 1A (2Aヒューズ付インレット)、コード長さ3m	
付属品	送水チューブφ8×6mm 8m、メンブレンフィルタ2個、エア抜きバルブユニット、取扱説明書、保証書	
価格(税抜)	¥313,000	

消耗品

品名	商品コード	価格(税抜)	交換時期
メンブレンフィルタ 0.1μm MFRL727 2個入	9020010004	¥12,400	純水通水にて約500L または約3ヶ月

Q&A PW200

Q 送水できる距離はどの程度でしょうか？

純水タンクとPW200本体間は最大2.5m、本体と採水スタンド間は最大5mとなります。設置レイアウトなどをご考慮の上、計画お願いいたします。

Q メルク製のデリバリーキットを使用していますが後継品として使えますか？

もちろんお使い頂けます。接続の取り合いも同じ規格となっています。

Q 他社の純水装置にも取り付け可能ですか？

メルク製Elix Essentialなどのタンクにも弊社WEXと同じように簡単に取り付け可能です。

仕様

型式	WEX3NUV	WEX5NUV
商品コード	253540	253541
供給水条件*1	水道水、井水(イオン交換水、純水は不可)	
純水	RO + EDI水	
方式	RO + EDI水	
製造能力*2	3L/時間	5L/時間
精製方法	プロガード+ RO+ EDI+254UV	
水質	製造水比抵抗 5MΩ・cm以上	
採水方式	タンクコック採水	
供給水	通常運転水量 26L/時 29L/時	
使用温度/圧力*3	5~35℃/0.1~0.3MPa(安定していること)	
電気伝導度	80~1000μs/cm	
総硬度	300ppm以下	
溶存炭酸ガス	30ppm以下	
残留塩素	3ppm以下	
寸法	本体 W268×D339×H470mm	
重量	本体(運転重量) 15(21)kg	
電源容量	100-240V 50/60Hz 1.5A	
システム	本体、漏水検知センサー、スターターキット	
給水	1/2"バルブ止めメスねじ推奨	
排水	8mmチューブ×1本、6mmチューブ×1本、タンク用排水 8mmチューブ×1本、タンク用オーバーフロー約15mm×1本(計4本から排水が出ます)	
推奨架台等	J8架台(オプション)	
遠隔採水システム	純水デリバリーユニットPW200(オプション)	
推奨タンク	殺菌灯(ASM)付き	
容量(実容量)	30(25)L	60(51)L
寸法	Φ380×H720mm	Φ380×H960mm
本体価格(税抜) (スターターキット含む)	¥542,400	¥724,400

*1 供給水中に溶存炭酸ガスやシリカが多く含まれる場合、仕様通りの性能が得られない場合があります。またシリカ濃度が30ppm以上の場合、洗浄剤によるRO膜の洗浄をおすすめします。

*2 原水圧等、設置状況により変動する場合があります。

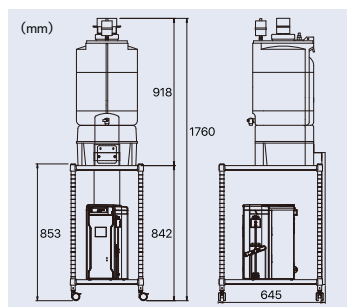
*3 0.1MPa以下の場合には供給水加圧ポンプ、0.3MPa以上の場合には圧力安定弁が必要です。

消耗品価格・交換目安(WEX3NUV/5NUV 共通)

品名	商品コード	価格(税抜)	梱包数	推奨交換目安	交換頻度
プロガード TS2	PROG0T0S2	¥27,700	1pk	供給水圧低下停止又はPak交換表示の時	~6ヶ月
逆浸透膜 WEX3NUV用	CDRC351JW	¥72,000	1pk	1年に1回又は除去率SP以下点灯時	1~2年
逆浸透膜 WEX5NUV用	CDRC601JW	¥93,900	1pk	1年に1回又は除去率SP以下点灯時	1~2年
本体用殺菌254nm UVランプ WEX用	ZLXUVLPO1	¥21,900	1pk	2年に1回程度	2年
タンクエアイベントフィルター	TANKMPK01	¥24,600	1pk	1年に1回程度	1年
ASM用タンク殺菌254nm UVランプ	ZLXUVLPL1	¥43,300	1pk	2年に1回程度	2年

WEX消耗品グリーンバスケット

タンク殺菌用UVランプ(ASM) 対応型式	無/有共通		有	
	全機種共通	WEX3NUV	WEX5NUV	WEX5NUV
消耗品グリーンバスケット	交換年 偶数年	LCEXESTS1	LCEXS03E2	LCEXS05E2
	商品コード			
	価格(税抜)	¥73,000	¥202,000	¥226,000
消耗品単品合計価格(税抜)		(¥80,000)	(¥217,200)	(¥239,100)
構成消耗品名	プロガードプレフィルター	PROG0T0S2	2個	2個
	本体用254nm UVランプ	ZLXUVLPO1	1個	1個
	RO膜	CDRC351JW	1個	1個
		CDRC601JW	1個	1個
	エアイベントフィルター	TANKMPK01	1個	1個
	ASM用UVランプ	ZLXUVLPL1	1個	1個



J8架台に60Lタンクを載せた場合H1760mm
(30Lタンクの場合はH1528mm)

注意 本カタログに掲載された製品の仕様・性能数値は、一般的な使用条件における、ユーザーガイドとして提示しています。ご使用の際は、取扱説明書の内容をご理解いただき、正しくご使用ください。取扱説明書の記載使用条件を外れて使用され、人的・物的損害が発生しても、当社はその責任を負いかねますのでご注意ください。

●仕様および外観、価格は、改良のため予告なく変更することがありますのでご了承ください。●製品カラーは、撮影・印刷インキの関係で実際の色と異なって見えることがあります。●価格は、消費税が含まれておりません。●記載されている会社名、製品名およびロゴは、当社または各社の商標および登録商標です。本文中に「TM」、「®」は記載しておりません。

SINCE 1889



科学技術の進歩・発展のために

ヤマト科学株式会社

本社 〒104-6136 東京都中央区晴海1-8-11晴海トリトンスクエアY棟36階

お客様総合サービスセンター

0120-405-525

●携帯電話からは 0570-064-525

●受付時間 9:00~12:00, 13:00~17:00 土日祝除く

ヤマト科学ウェブサイト

www.yamato-net.co.jp

●メールでのお問い合わせはヤマト科学ウェブサイトより

受付しております



お問い合わせは、信用とサービスの行き届いた当店へ

Cat.No: C1027E

国華電機株式会社
KOKKA ELECTRIC CO.,LTD.

本社 TEL: 06-6353-5551 兵庫営業所 TEL: 0798-66-2212
京都営業所 TEL: 075-671-0141 姫路営業所 TEL: 079-271-4488
滋賀営業所 TEL: 077-566-6040 姫路中央営業所 TEL: 079-284-1005
奈良営業所 TEL: 0742-33-6040 川崎営業所 TEL: 044-222-1212

メールでのお問い合わせ: webinfo@kokka-e.co.jp

<国内営業・サービス拠点>

札幌 (011)204-6780 仙台 (022)216-5701 前橋 (027)280-4650 筑波 (029)852-3411 北関東 (048)642-2569 千葉 (043)241-7085
東京 (03)5548-7126 東京北 (03)5939-4761 東京西 (042)352-3211 川崎 (044)540-3751 横浜 (045)828-1631 厚木 (046)224-6911
長野 (026)291-6001 静岡 (054)288-9025 名古屋 (052)202-3051 北陸 (076)443-8603 京滋 (075)343-7201 関西 (06)6101-3112
広島 (082)221-0921 山口 (083)974-4760 福岡 (092)263-7550

Copyright© Yamato Scientific Co., Ltd. All Rights Reserved.

<海外拠点>

サンフランシスコ 重慶 上海
北京 広州 西安
ケルン

このカタログの記載内容は2022年7月現在のものです。

CHECK 組合せ購入例

純水製造装置 WEX		WEX3NUV	WEX5NUV
本体(スターターキット含む)		¥542,400	¥724,400
30LタンクASM付	TANKES03J	¥199,000	—
60LタンクASM付	TANKES06J	—	¥237,000
標準架台J8	ZRJKSTDJ8	¥155,000	
Mini-SAT サポートプラス	LWSPA1UN01	¥133,000	
		¥1,029,400	¥1,249,400

純水製造装置 WEX + 純水デリバリーユニットPW200		WEX3NUV	WEX5NUV
本体(スターターキット含む)		¥542,400	¥724,400
30LタンクASM付	TANKES03J	¥199,000	—
60LタンクASM付	TANKES06J	—	¥237,000
標準架台J8	ZRJKSTDJ8	¥155,000	
Mini-SAT サポートプラス	LWSPA1UN01	¥133,000	
純水デリバリーユニットPW200	253135	¥313,000	
		¥1,342,400	¥1,562,400

オプション

品名	規格 他	商品コード	価格(税抜)
標準架台 J8	W453×D645×H1528mm (30Lタンクの場合)	ZRJKSTDJ8	¥155,000
供給水加圧ポンプ	供給水圧が0.1MPaに満たない場合	ZD10SPPIQ	¥266,000
圧力安定弁	供給水圧が0.3MPa以上の場合	ZD10GAB07	¥48,900
追加漏水センサー	—	TANKLK002	¥14,000
ドレンパン	W780×D605×H40mm	ZRJKSTD05	¥57,500
Mini-SAT サポートプラス	初期導入時価格	LWSPA1UN01	¥133,000