

144角 入出力一体形チャートレス記録計

73VR2100 Series

基本納期 4日

比べてください、この経済性。

抜群の経済性

シリーズでもっとも経済性に優れた記録計です。

上位 PC でリアルタイム監視

Ethernet 接続により、上位 PC でリアルタイム監視ができます。

ユニバーサル入力

入力は直流、熱電対、測温抵抗体を各点個別に設定できるユニバーサルタイプです。



144角

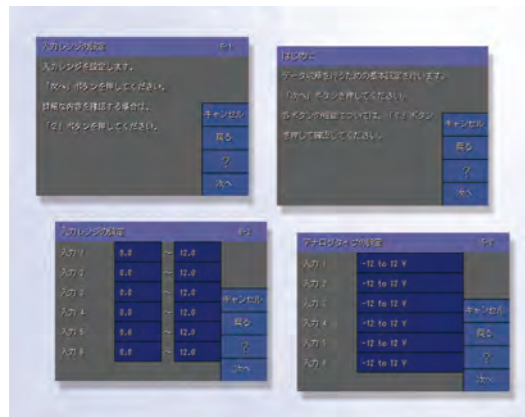


形式	基本価格
2点入力タイプ 73VR2102	264,000円*
4点入力タイプ 73VR2104	275,000円*
6点入力タイプ 73VR2106	286,000円*

* 仕様により加算価格があります。詳しくは仕様書をご覧ください。

形式	基本価格
8点入力タイプ 73VR2108	297,000円*
10点入力タイプ 73VR2110	319,000円*
12点入力タイプ 73VR2112	330,000円*

価格はお断りなしに変更することがありますのでご了承ください。最新価格はWebサイトでご確認ください。

**タッチパネルで設定が簡単
“かんたん設定”機能でもっとカンタン**

チャートレス記録計 73VRシリーズの中で最も設定が簡単なユニバーサル入力 73VR2100。設定機能に“かんたん設定”ボタンが付いており、指で押すと後は画面の指示に従って入力していくだけで設定が完了します。

73VR2100ユニバーサル入力仕様**■ 直流電圧入力**

入力抵抗：900kΩ以上 (±12V、±6V、±3V以外の入力設定で±1.3Vを超える電圧を印加した場合を除く)
入力レンジ：±60mV、±125mV、±250mV、±500mV、±1000mV、±3V、±6V、±12V

■ 熱電対入力

入力抵抗：900kΩ以上
入力種別：(PR)、K (CA)、E (CRC)、J (IC)、T (CC)、B (RH)、R、S、C (WRe 5-26)、N、U、L、P (Platinel II)

バーンアウト検出電流

・上 方：130nA以下
・下 方：220nA以下
・な し：10nA以下

■ 測温抵抗体入力 (3線式)

入力種別：Pt 100 (JIS '89)、Pt 100 (JIS '97、IEC)、Pt 200、Pt 300、Pt 400、Pt 500、Pt 1000、Pt 50Ω (JIS '81)、JPt 100 (JIS '89)、Ni 100、Ni 120、Ni 508.4Ω、Ni-Fe 604、Cu 10 (25°C)

許容導線抵抗：1線あたり20Ω以下

バーンアウト検出電流

・上 方、下 方：130nA以下
・な し：10nA以下

■ トリガ入力：無電圧接点入力 (検出レベル0.8V以下でON)**主な機能 (ソフトウェア)****■ 入力チャンネル数**

73VR2102：2点 73VR2108：8点
73VR2104：4点 73VR2110：10点
73VR2106：6点 73VR2112：12点

■ 入力種別

アナログ信号：直流電圧、熱電対、測温抵抗体
デジタル信号：トリガ入力 (1点)

■ 収録方法

連続収録：画面からの操作で連続収録動作を実行
時間指定収録：指定時間にデータの収録を実行
トリガ収録：トリガ条件の成立前と成立後のデータをそれぞれ最大1200サンプル収録できます。
トリガ連動：トリガ条件が成立している間、データを収録

■ 収録周期

0.1*1、0.5、1、2、5、10秒、1分、10分
*1. 入力種別が電圧入力の場合のみ対応

■ データ保存

データファイル：収録周期で収録した瞬時値および演算結果を保存
アラーム履歴ファイル：アラームが発生したデータの発生時間や復帰時間などの情報を保存
保存件数を超えると古いデータから上書き
コメント履歴ファイル：トレンド表示画面にコメントを挿入した時間とコメントの内容を保存
保存件数 (最大1000件) を超えると古いデータから上書き
設定ファイル：73VR2100に設定されている内容を保存
ファイル形式：バイナリファイル
データファイルがいっぱいになると、古いデータから上書きまたはデータ収録を停止

■ 警報機能 (収録周期0.5秒以上にのみ対応)**● アナログアラーム**

設定数：各チャンネル最大4点
警報種類：上下限警報
不感帯：実量値で設定
出力点数：1点 (警報出力端子)
データ保存：アラーム発生時間・復帰時間、発生したベン番号・タグ名、アラームメッセージ

■ 演算機能

演算点数：12点
演算の種類
・四則演算：加減算、乗算、除算
・論理演算：論理積、論理和、否定、排他的論理和
・関数：関平、累乗
・積分：アナログ積分
・フィルタ：移動平均、一次遅れ
・ピークホールド：ピークホールド (最大)、ピークホールド (最小)
・F値演算：F値演算
・気象：風向表示 (16方位、日本語表示可)
警報：演算結果に対して、警報の設定が行えます。

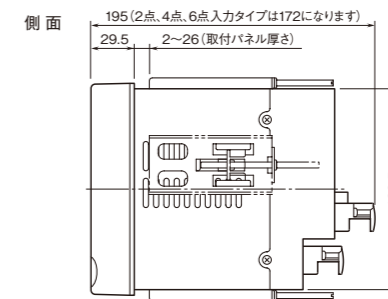
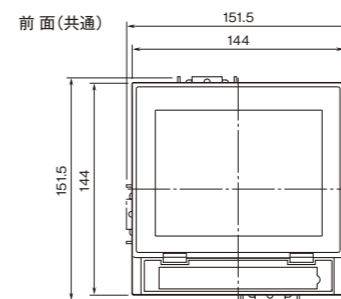
設置仕様**供給電源**

・交流電源：100~240V AC
・直流電源：24V DC
消費電力
・交流電源：100V ACのとき 約25VA
240V ACのとき 約35VA
・直流電源：約11W 約460mA
使用温度範囲：0~50°C
使用湿度範囲：30~85% RH (結露しないこと)
塵埃：0.1 mg/m²以下 (導電性塵埃がないこと)
腐食性ガス：腐食性ガスのないこと
取付：パネル埋込形 (卓上形を除く)
取付パネル材質：銅板
保護等級：IP65*2
質量：約2.3kg (73VR2102、73VR2104、73VR2106)
約2.4kg (73VR2108、73VR2110、73VR2112)

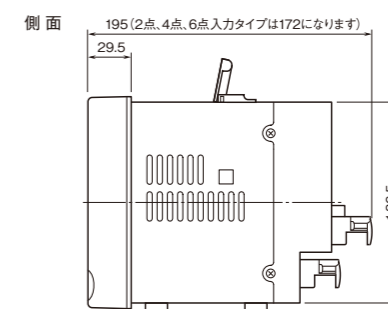
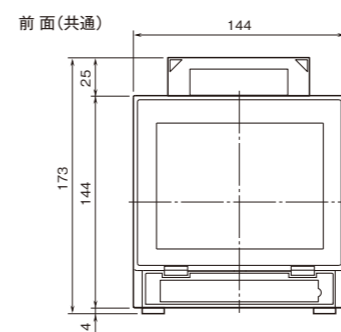
*2. 本器をパネルに取付けたときの、パネル前面 (フロントカバーを閉じているときのみ) に関する保護構造です。指定の方法で1台取付の場合のみ準拠します。卓上形のときはパネル取付できません。

関連機器**■ メモリカード**

データを保存するには、メモリカードが必要です。指定の形式のカードをご使用ください。当社からもご購入いただけます。お求めの際はお問合せください。

外形寸法図 (単位: mm)**■ パネル埋込形**

注. 取付金具は、上下または左右どちらかの取付になります。

■ 卓上形

注. 取っ手、ゴム脚は取外すことはできません。

ご注文の際には必ず最新の仕様書をご確認ください。仕様書・取説・外形図はWebサイト「仕様書情報検索」へ www.mgco.jp/Japanese/index.html

株式会社エムジー ホットライン ☎ 0120-18-6321 Eメール: hotline@mgco.jp

SC19-I-5

取扱代理店

国華電機株式会社
KOKKA ELECTRIC CO.,LTD.

本社
京都営業所
遠東営業所
奈良営業所

TEL: 06-6353-5551
TEL: 075-671-0141
TEL: 077-566-6040
TEL: 0742-33-6040

兵庫営業所
姫路営業所
姫路中央営業所
川崎営業所

TEL: 078-452-3332
TEL: 079-271-4488
TEL: 079-284-1005
TEL: 044-222-1212

メールでのお問い合わせ: webinfo@kokka-e.co.jp

96角

71VR1

144角

出力機器

分離形

73VR1100

出力カード

選択形

73VR3100

出力カード

選択形

73VR3100

73VRシリーズ

付属ソフトウェア

のご紹介

ワイヤレス記録計

タブレットレコーダ®

のご紹介