

# デジタル低抵抗計 3586



※「3年保証」対象製品

本体価格 190,000円

## 概要

3586は、測定周波数1kHz 交流4端子法採用のデジタル低抵抗計です。測定レンジは、3mΩ～3kΩ 7レンジ。0.1μΩの高分解能で高精度測定が可能。直流電圧測定機能を備えており、電池の内部抵抗測定試験の用途では、内部抵抗測定と同時に電池電圧を測定し確認することも可能です。シリアル通信RS-232Cとアナログ出力は標準装備し、他にBCD出力を装備可能。裏面にも測定端子を設置、装置組込みに好適です。

## 特長

- 抵抗測定は3mΩ～3kΩの7レンジ、交流4端子法
- 電圧測定は±5V、±50Vの2レンジ
- サンプルング周期60回/秒、約50msの高速応答
- 電池の内部抵抗と電池電圧を同時に測定、表示が可能
- RS-232C標準装備
- アナログ出力標準装備（抵抗、電圧2出力）
- 測定電流7.4mA以下、開放端子電圧20mV以下のローパワー測定可能

## 形名 3586-□

### 1 データ出力

記号	仕様
X	RS-232C+アナログ出力(標準)
03	BCD (TTL出力) +RS-232C+アナログ出力
04P	BCD (PNP出力) +RS-232C+アナログ出力
04N	BCD (NPN出力) +RS-232C+アナログ出力

## 測定範囲

### ● 抵抗測定

サンプルング SLOW, MEDIUMの時

測定レンジ	3mΩ	30mΩ	300mΩ	3Ω	30Ω	300Ω	3kΩ
分解能	0.1 μΩ	1 μΩ	10 μΩ	100 μΩ	1mΩ	10mΩ	100mΩ
測定電流	7.4mA	7.4mA	1mA	100μA	10μA	5μA	1.5μA
確度	注1)	±(0.5% of rdg.+8digit)					
温度係数	注2)	±(0.05% of rdg.+0.8digit)/°C					
開放端子電圧	20mV ピーク以下 (ON/OFF機能付き)						

※確度：23°C±5°C 45～75%RHの状態規定

※サンプルング MEDIUMの時は確度に3digit(3mΩ時10digit)を加算

注1) ±(0.5% of rdg.+40digit)

注2) ±(0.05% of rdg.+4digit)/°C

サンプルング FASTの時

測定レンジ	3mΩ	30mΩ	300mΩ	3Ω	30Ω	300Ω	3kΩ
分解能	1 μΩ	10 μΩ	100 μΩ	1mΩ	10mΩ	100mΩ	1Ω
測定電流	7.4mA	7.4mA	1mA	100μA	10μA	5μA	1.5μA
確度	注3)	注5)	±(0.5% of rdg.+6digit)				
温度係数	注4)	注6)	±(0.05% of rdg.+0.6digit)/°C				
開放端子電圧	20mV ピーク以下 (ON/OFF機能付き)						

※確度：23°C±5°C 45～75%RHの状態規定

注3) ±(0.5% of rdg.+20digit)

注5) ±(0.5% of rdg.+8digit)

注4) ±(0.05% of rdg.+2digit)/°C

注6) ±(0.05% of rdg.+0.8digit)/°C

### ● 電圧測定

サンプルング周期：SLOW、MEDIUM、FAST

測定レンジ	±5V	±50V
分解能(FAST)	100μV(1mV)	1mV(10mV)
確度	±(0.05% of rdg.+5digit)	
温度係数	±(0.005% of rdg.+0.5digit)/°C	

※23°C±5°C 45～75%RHの状態規定

※サンプルングがMEDIUMの時は、確度に3digitを加算

※サンプルングがFASTの時は、確度に5digitを加算

## 一般仕様

測定方法：交流4端子法

最大許容印加電圧：全レンジ 60V DC

測定周波数：1kHz±0.2Hz

リード線抵抗：SOURCE Hi - Lo間

3mΩ, 30mΩレンジ 2Ω以下 (測定電圧制限 ON時 500mΩ以下)

上記以外 15Ω以下 (測定電圧制限 ON時 5Ω以下)

表示：OLED表示、ゼロサプレス機能付

抵抗測定 35000または3500

電圧測定 50050または5005(負符号付)

オーバー表示：OVER, UNDER

単位表示：mΩ, Ω, kΩ, %, V

サンプルング周期：SLOW 2.5回/秒

MEDIUM 5回/秒

FAST 60回/秒, 50回/秒

応答速度：固定レンジ、純抵抗、電圧重畳無し時

SLOW 約1.2s

MEDIUM 約600ms

FAST 約50ms (サンプルング周期60回/秒)

絶縁抵抗：電源端子 / 外箱間 DC500V 100MΩ以上

測定端子、制御端子、RS-232C / 外箱間 DC500V 100MΩ以上

耐電圧：測定端子、制御端子、RS-232C / 外箱間 AC500V 1分間

電源端子 / 外箱間 AC1500V 1分間

パラメーター保持：不揮発性メモリによりパラメータを記憶、保持

供給電源：AC 100～240V 50/60Hz

電源電圧許容範囲：AC 90～250V

消費電力：AC100V時 約10VA AC200V時 約17VA

質量：約1.3kg

寸法：205(W)×65(H)×169(D) (突起物含まず)

動作周囲温度：0～40°C

保存温度：-20～65°C

付属品：電源コード 1本 ユーティリティソフト CD

取扱説明書 1部

## 標準機能

### ● 比率表示機能

測定抵抗値Rxと基準抵抗値Rsとを比較して、基準抵抗値に対する偏差の割合を100分率で表示する機能。偏差値を(±Δ%)比較判定できます。基準抵抗値Rsは、前面スイッチ(通信コマンド)より設定します。

$$\text{式) } X = \frac{R_x}{R_s} \times 100\% \quad X : \text{比率} \quad (\%)$$

$$\Delta = \left( \frac{R_x}{R_s} - 1 \right) \times 100\% \quad R_s : \text{基準抵抗値} \quad (\Omega)$$

$$\quad \quad \quad R_x : \text{測定抵抗値} \quad (\Omega)$$

$$\quad \quad \quad \Delta : \text{偏差} \quad (\%)$$

表示範囲：-199.9~199.9%

表示範囲を超えるとオーバ表示 OVER / UNDER

±Δ%比較動作(設定範囲：0~100.0%)

基準抵抗値Rs(設定範囲：00000~35000)

### ● 比較機能

表示値と上下限設定値を比較して良否の判定を行い、判定結果をHI, GO, LOのランプ表示、ブザー音及びオープンコレクタにて出力します。

判定条件

抵抗値判定

表示値 ≥ 上限設定値 HI出力

上限設定値 > 表示値 > 下限設定値 GO出力

表示値 ≤ 下限設定値 LO出力

電圧値判定

表示値 ≥ 上限設定値 または 表示値 ≤ 下限設定値 FAIL 出力

上限設定値 > 表示値 > 下限設定値 PASS出力

比較方式

上限値、下限値独立設定、デジタル比較

上下限設定範囲

抵抗 0~35000 mΩ、Ω、kΩ

電圧 ±50000 V

比率 0.0~100.0%

判定出力

オープンコレクタ出力 シンクタイプ

DC30V 30mA MAX

判定ブザー

判定・組合せ、OFF機能、音量調節、鳴動時間設定

### ● ゼロアジャスト機能

0.ADJスイッチを押した時点の測定値をゼロアジャスト値として記憶し、以後は測定値からゼロアジャスト値を差し引いた値を表示します。

表示値 = 抵抗測定値 - ゼロアジャスト記憶値

### ● 平均機能

最大100回の測定値を平均演算し表示します(設定範囲1~100)

初回は1回目から設定回数までの平均値を表示し、その後は移動平均します。

### ● ワンサンプリングールド

ホールド中にリセットをON/OFFすることにより、1回のサンプリング測定で判定を行い、測定値と判定出力を保持いたします。

### ● 異常検出機能

測定オーバ、定電流異常などの異常時に信号出力します。

### ● 断線検出機能

ソース側、センス側の断線検出を行います。

### ● プログラムメモリ

測定ファンクション等の測定条件を15組まで予めメモリできます。

### ● 設定初期化

各種設定、設定値メモリを工場出荷時の値に初期化します。

### ● キーロック

前面キーの操作を禁止することができます。

### ● 測定端子選択

前面測定端子/裏面測定端子の選択

## インターフェース

### ● RS-232C(標準装備)

伝送方式：調歩同期全二重

伝送速度：115200bps, 57600bps, 38400bps, 19200bps, 9600bps  
(出荷時 9600bps)

データ長：8bit+1ストップビット

パリティ：なし、偶数、奇数(出荷時 なし)

デリミタ：CR+LF(0DH+0AH)

コネクタ：D-sub9ピン(オス)

### ● アナログ出力(標準装備)

D/A変換方式 出力インピーダンス 1kΩ以下

抵抗測定：表示値 30000(または3000)digitに対してDC3Vを出力  
精度 ±0.2% F.S.

電圧測定：表示値 50000(または5000)digitに対してDC2.5Vを出力  
精度 ±0.3% F.S.

### ● BCD出力(オプション)

BCDデータをTTLレベルかオープンコレクタ(PNPまたはNPN)で出力

## 外部入出力信号

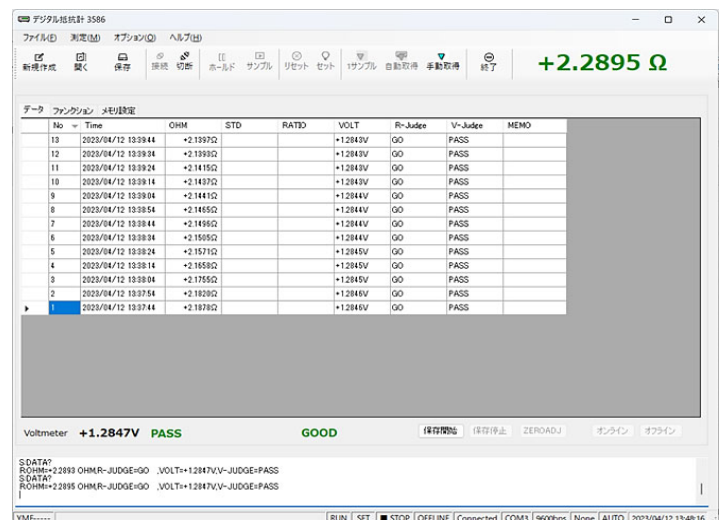
No	信号名	入出力	機能
1	0V	—	アナログ出力コモン(2, 3)
2	+VOLT	出力	電圧測定 アナログ出力
3	+OHM	出力	抵抗測定 アナログ出力
4	O-COM	—	出力コモン(5~11)
5	GO	出力	抵抗測定 GOOD判定時 ON出力
6	LO	出力	抵抗測定 LOW判定時 ON出力
7	HI	出力	抵抗測定 HIGH判定時 ON出力
8	FL	出力	電圧測定 NG判定時 ON出力
9	PS	出力	電圧測定 GOOD判定時 ON出力
10	ERR-CC	出力	測定ソース入力オープン時 ON出力
11	EOC	出力	サンプリング終了でON出力
12	I-COM	—	入力コモン(13~19)
13	MEM1	入力	メモリー番号選択入力
14	MEM2		
15	MEM4		
16	MEM8		
17	0ADJ	入力	ゼロアジャスト入力
18	HOLD	入力	サンプリングホールド
19	RST	入力	判定リセット

スクリーレス端子台(OCN-022)

適合電線AWG26-AWG20

## ユーティリティソフト

パソコンから本器の各種設定および測定データの保存が可能です

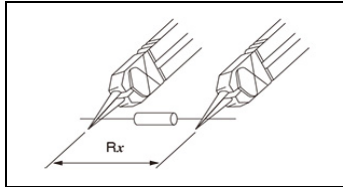


■ アクセサリ(別売)

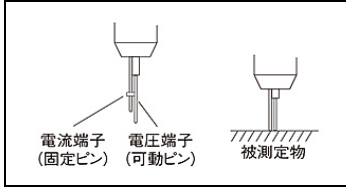
● ケルビクリップ 5811-21C



● クリップ形リード 5811-22



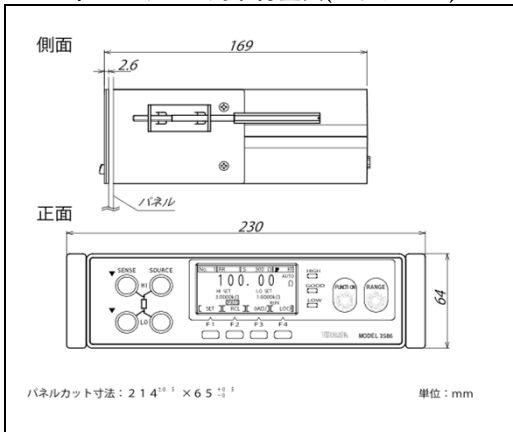
● ピン形リード 5811-23A



● ユーティリティソフト用フットスイッチ 5858-04U

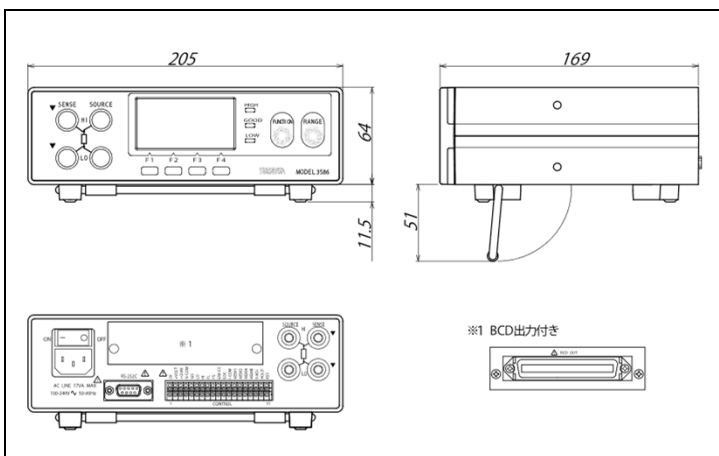


● パネルマウント用取付金具(オプション)



※詳しくはアクセサリページをご覧ください。

■ 外形図



取扱代理店



本 社  
 京都営業所  
 滋賀営業所  
 奈良営業所  
 兵庫営業所  
 姫路営業所  
 姫路中央営業所  
 川崎営業所

TEL : 06-6353-5551 FAX : 06-6354-0173  
 TEL : 075-671-0141 FAX : 075-691-9434  
 TEL : 077-566-6040 FAX : 077-566-6045  
 TEL : 0742-33-6040 FAX : 0742-33-6090  
 TEL : 078-452-3332 FAX : 078-452-3338  
 TEL : 079-271-4488 FAX : 079-271-4489  
 TEL : 079-284-1005 FAX : 079-284-1006  
 TEL : 044-222-1212 FAX : 044-200-7077

メールでのお問い合わせ : [webinfo@kokka-e.co.jp](mailto:webinfo@kokka-e.co.jp)