

# M-Sens 2型

## 高周波方式 オンライン 粉・粒体水分計

Online Residual Moisture Measurement



あらゆる固体の水分をリアルタイムで測定  
プロセスとプロダクト品質を最適管理

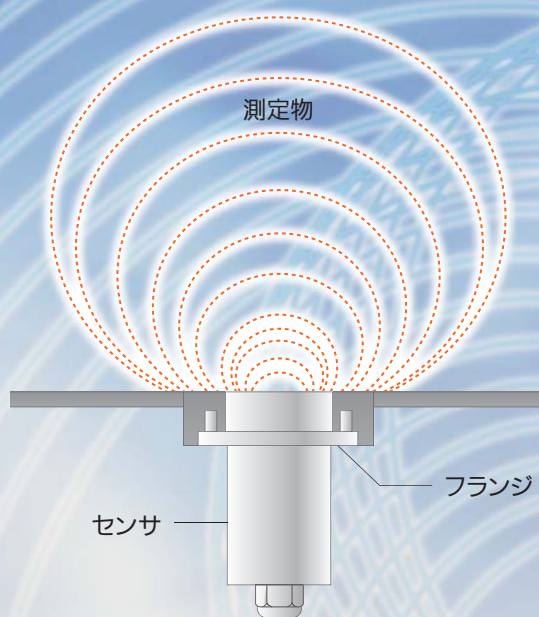
# M-Sens 2型 高周波方式 オンライン 粉・粒体水分計

## あらゆる固体の水分をリアルタイムで測定 プロセスとプロダクト品質を最適管理



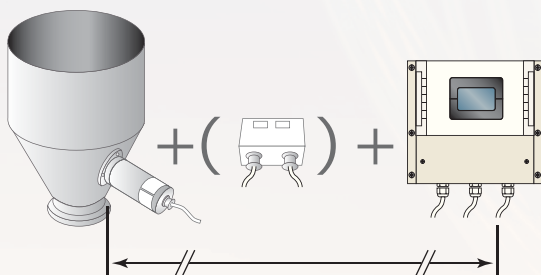
### ■ 特長

- 種々の粉体・粒体に使用可能です。
- 表面だけでなく内部の水分も測定します。
- 流速や測定物の色変化に影響されません。
- 色々な場所に簡単設置できます。
- シンプルで容易なキャリブレーション。
- セラミック採用による耐摩耗性向上。
- 温度変化は補償機能で精度安定。



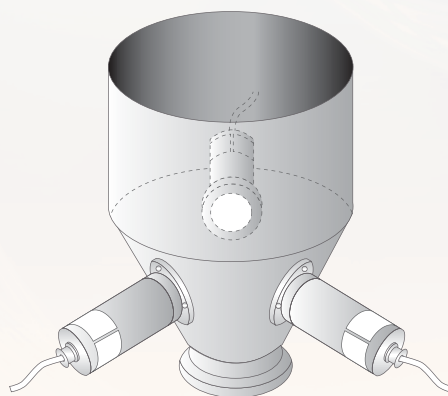
### システム例 1 (単センサ)

- 取付フランジ
- 1 センサ
- トランスミッタ (MME 300)



### システム例 2 (マルチセンサ)

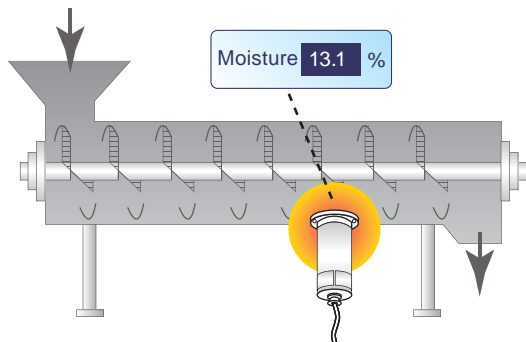
- 取付フランジ
- 3 センサ
- トランスミッタ (MME 300)
- C1 ボックス



## アプリケーション例

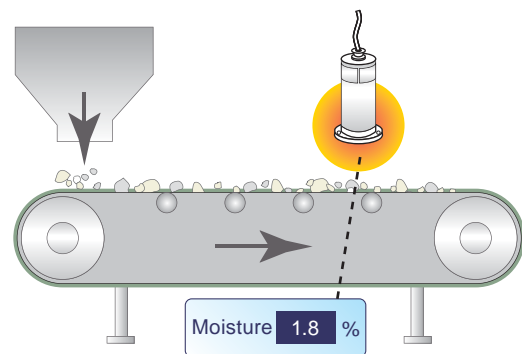
### スクリーコンベア

センサを通過する測定物の流れが一定で見掛比重も安定。



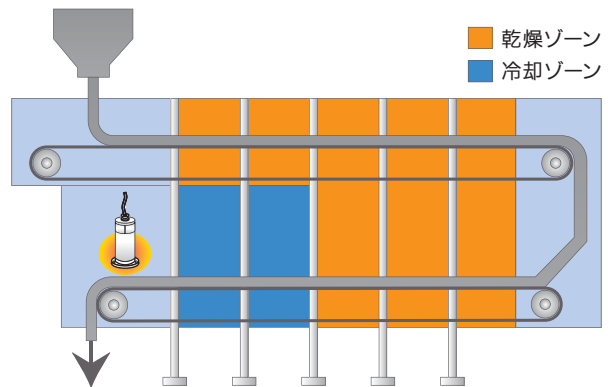
### ベルトコンベア

水分量を適切に把握することで過剰水分によるつまりの未然防止や品質管理ができる。



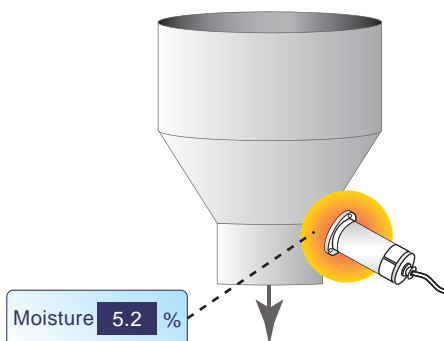
### 乾燥設備コンベア

ウェットな測定物が最終的に規定水分量に達しているかを知ることによってプロセスの円滑な運転、エネルギー消費の最適化を図ることができる。



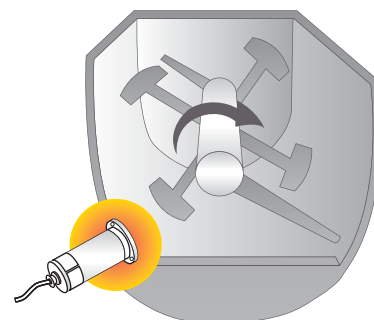
### タンク底部

一定した見掛比重により水分量を安定的に測定でき、過剰水分の製品が下流へ流れるのを防止できる。



### 混合プロセス

乾燥工程後の混合プロセスでの水分量測定はミキシング時間、添加量などの制御に利用することができる。



## 仕様

### ■ 一般

測定範囲	0~65% (物質による)
精度	0.1% (キャリブレーション範囲における)
応答時間	0.1秒

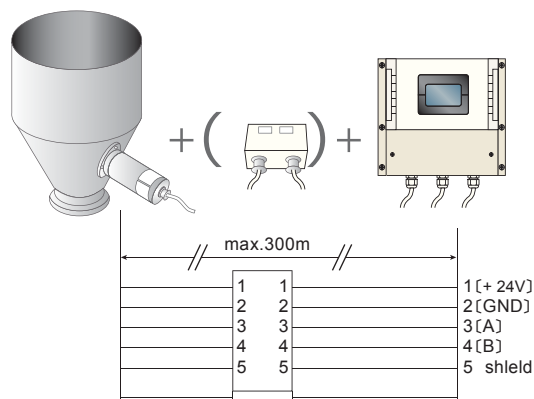
### ■ センサ

センサ数	1~3台
ハウジング	SUS316
センサ表面	セラミック
消費電力	0.6W
測定物温度	0~+120℃
圧力	最大 10bar
保護等級	IP67 (EN 60529)
重量	約 1.0kg
防爆 (オプション)	ATEX Zone 20 (粉じん) Zone 0 (ガス)
接続ケーブル	4芯シールドケーブル、0.25mm <sup>2</sup> 、2m 付属
分離距離	最大 300m

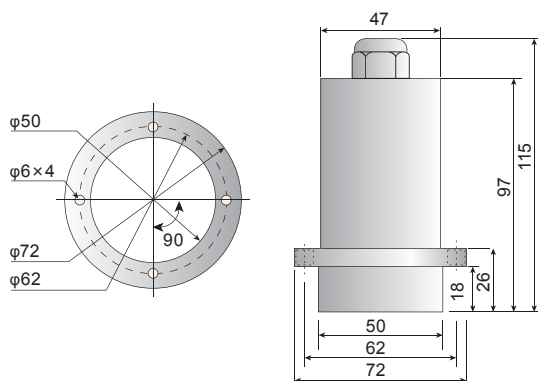
### ■ トランスミッター

電源	AC 110/230 (50Hz)、DC 24V
消費電力	20W (24V)
消費電流	Max.1A (24V)
動作温度	-10~+45℃
電流出力	1×4~20mA (0~20mA) 抵抗負荷(500Ω以下)
接点出力	リレー接点 1SPDT、最大 AC 250V 1A
デジタル入力	2入力 (外部制御信号)
データ保護	フラッシュメモリ
通信	RS 232、RS 485
ケーブルグランド	3×M20 (5~φ10mm)
ケーブル断面	0.2~2.5mm <sup>2</sup> (AWG24-14)
保護等級	IP65 (EN 60529/10.91)
寸法	258×237×174mm (W×H×D)
重量	約 2.5kg

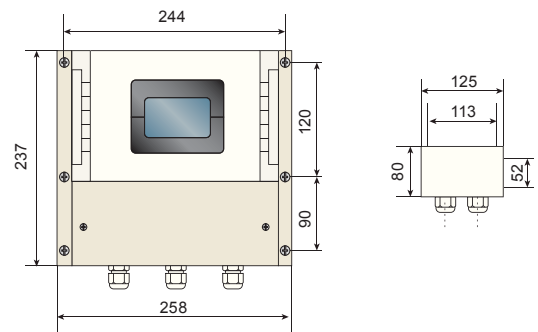
### 結線図



### センサ外形図



### トランスミッター外形図



## Line of business

- 回転式レベルスイッチ
- 振動式レベルスイッチ
- 振子式レベルスイッチ
- 音波式レベルスイッチ
- 静電容量式レベルスイッチ
- 静電容量式近接センサ
- 静電容量式レベルメータ
- ダイアフラム式レベルスイッチ
- チルトスイッチ
- リーク式レベルスイッチ
- マイクロウェーブ式スイッチ
- サウンディング式レベルメータ
- フロースイッチ
- 電極式レベルスイッチ
- フロート式スイッチ
- フロート式レベルメータ
- 超音波式レベルメータ
- コンペア周辺機器
- ダストモニター
- ジルコニア酸素濃度計
- レーザー式レベルメータ
- 電波式レベルメータ
- 液体濃度・濁度計
- 超音波流量計

※ご使用に際しては取扱説明書を必ずお読みください。  
※予告なく仕様変更することがありますので予めご了承ください。

粉・粒・液体……レベル制御機器総合メーカー

## 関西オートメーション株式会社

本社 〒530-0056 大阪市北区兎我野町2番14号  
TEL. 06-6312-2071・FAX. 06-6314-0848  
e-mail: info@kansai-automation.co.jp



オフィシャルサイト



東京支店 〒105-0013 東京都港区浜松町1丁目29-6 TEL. 03-5777-6931 FAX. 03-5777-6933  
名古屋営業所 〒464-0075 名古屋市中千種区内山3丁目10-17 TEL. 052-741-2432 FAX. 052-741-1588  
大阪営業所 〒530-0056 大阪市北区兎我野町2番14号 TEL. 06-6312-2071 FAX. 06-6314-0848  
九州営業所 〒802-0003 北九州市小倉北区米町1丁目1-21 TEL. 093-511-4741 FAX. 093-511-4580

代理店

## 国華電機株式会社

KOKKA ELECTRIC CO., LTD.

本社 TEL: 06-6353-5551 兵庫営業所 TEL: 0798-66-2212  
京都営業所 TEL: 075-671-0141 姫路営業所 TEL: 079-271-4458  
滋賀営業所 TEL: 0777-866-8040 姫路中央営業所 TEL: 079-284-1006  
奈良営業所 TEL: 0742-33-6040 川崎営業所 TEL: 044-222-1212

メールでのお問い合わせ: webinfo@kokka-e.co.jp