

KSL SERIES

サウンジング式レベルメータ
SOUNDING BOB TYPE LEVEL INDICATOR

レベルを確実にキャッチ！
貯蔵管理の決定版



頑強なハウジングで過酷な周囲条件にすぐれた耐久性を発揮。
あらゆるプロセスに対応します！！

KSL SERIES

サウンディング式レベルメータ

貯蔵管理の決定版！！

粉、粒、塊体のレベルを確実に検出。

タンク・サイロ等に貯蔵される粉、粒、塊体のレベル計測装置として数多い実績を誇る一般汎用型のレベルメータです。あらゆる粉、粒、塊体のレベルメータとして使用できる多用途のレベル計です。

動作原理

- 1 スタート信号が入力されるとモータが始動し測定尺が巻き出されウエイトが降下していきます。
- 2 ウエイトが被測定物に達するとモータは停止しレベル計測値を出力します。
- 3 モータは逆転し、巻き上げ完了位置まで巻上がると、モータは停止し、測定が完了します。
- 4 次のスタート信号の入力まで待機します。

任意のタンクの測定ボタンを押すだけでタンクの種類・測定開始がワンタッチで実行！！



KSL-DS4



KSL-DS8



KSL-T8

CPU内蔵



KSL-GT

耐圧防爆構造
Exd BT4



KSL-MT

CPU内蔵



KSL-W2B

スタンダード



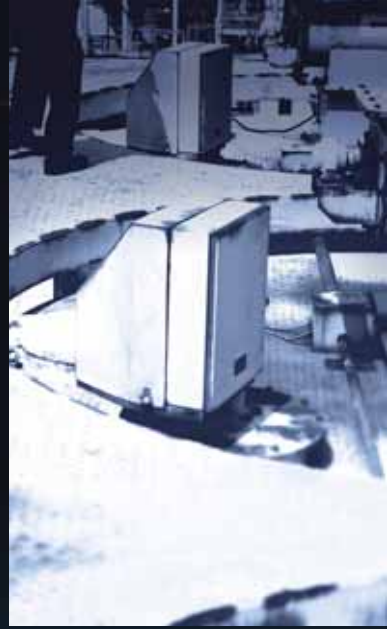
KSL-T2

スタンダード



KSL-W3T

スタンダード





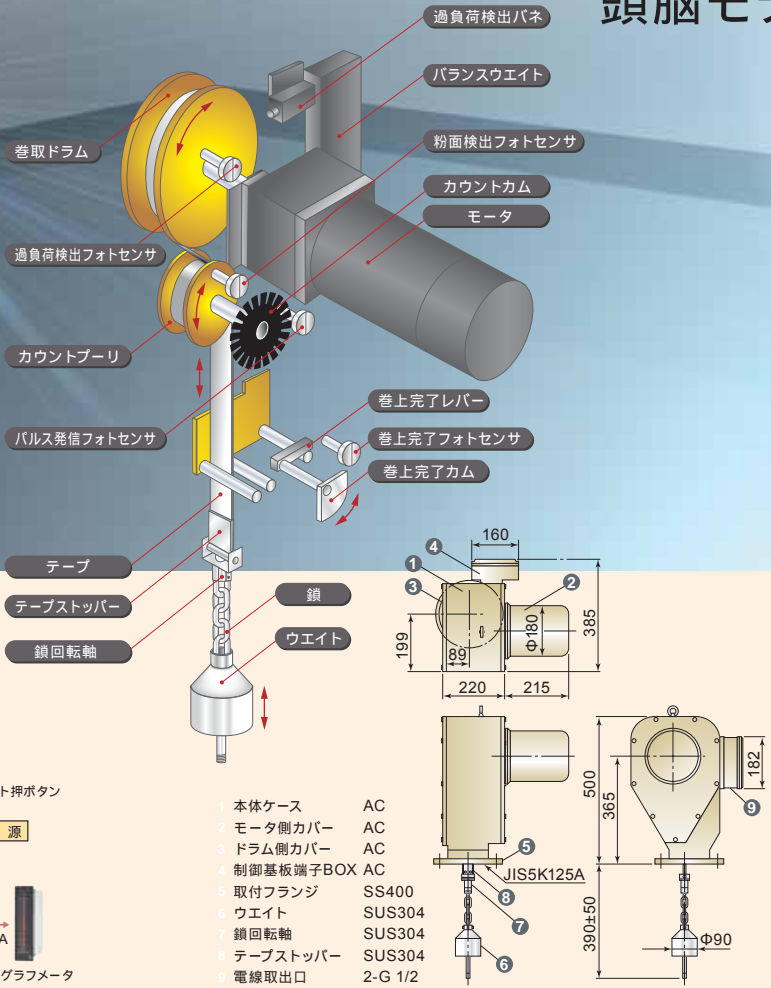
KSL-T8

CPU 内蔵

貯蔵管理の決定版!!

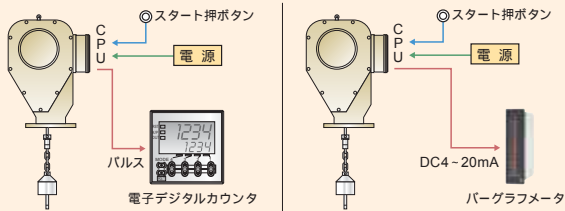
屈強なボディにCPUを搭載、
圧力のあるタンクや、
耐候性にも優れ、あらゆるシーンで
威力を発揮します。

CPU 内蔵型のインテリジェントな 頭脳モデル



取付機器組み合わせ例

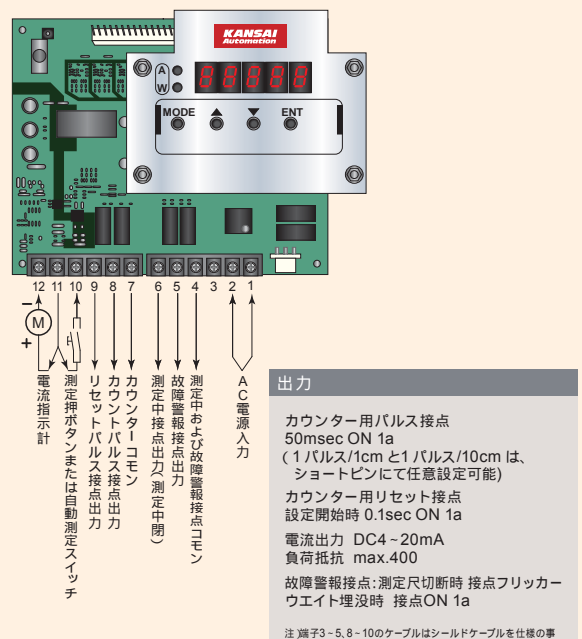
発信されたパルスは、直接電子カウンタにて表示、
または出力された電流信号は直接パルグラフメータ
にて表示されます。



標準仕様

- 電源電圧: AC100V または AC200V 50/60Hz
- 消費電力: Max.150VA
- 許容温度: 周囲: -10 ~ +50 (凍結・結露しないこと)
タンク内: -10 ~ +80 (凍結・結露しないこと)
- 測定スパン: 標準20m (Max.40m オプション)
- 測定方式: パルスカウント
- 測定単位: 1パルス/10cm または 1パルス/1cm
- 測定精度: ±10cm/±1cm
- モータ: 单相 可逆 出力40W 30分定格 ブレーキ付
- 昇降速度: 8.8m min (50Hz) 11.0m min (60Hz)
- 測定尺: SUS304・CSPテープ 幅32mm×厚さ0.3mm
- 切断荷重: 9kN
- 出力信号: 電流信号DC4~20mA(残量表示) / DC20~4mA(空杯表示) — ユーザーにてどちらかに設定可能
- パルス接点信号 1パルス/1cm (無電圧信号) 1パルス/10cm — ユーザーにてどちらかに設定可能
- 内蔵タイマ: 測定待機時間を可変設定可能
- 出力接点: リセット接点/外部表示カウンター用 リセット時にON
故障警報接点/測定尺切断時 接点フリッカー
ウエイト埋没時 接点ON 1a
- 本体材質: アルミ鋳物
- 取付方法: JIS 5K125A
- 保護等級: IP67
- 重量: 45kg

基盤配置図及び相互結線図



レベル指示は遠隔指示されますので、
現場での測定は不要となり
作業環境・安全性の向上がはかれます。

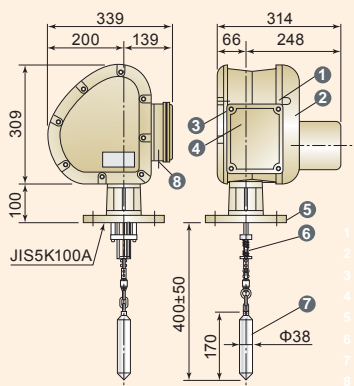


KSL-MT

CPU 内蔵

コンパクトタイプの
CPU 搭載モデルです。

比較的小容量の
ホッパー・ピン等の
レベル管理に最適です。



- | | |
|-------------|---------|
| 1 本体ケース | AC |
| 2 モータ側カバー | AC |
| 3 プーリー側カバー | AC |
| 4 制御基盤端子BOX | AC |
| 5 取付フランジ | SS400 |
| 6 測定テープ | SUS304 |
| 7 ウェイト | SUS304 |
| 8 電線取出口 | 2-G 1/2 |

標準仕様

電源電圧: AC100V または 200V 50/60Hz

消費電力: Max. 90VA

許容温度: 周囲 -10 ~ +50 (凍結・結露しないこと)
タンク内 -10 ~ +80 (凍結・結露しないこと)

測定スパン: 0 ~ 20m

測定方式: パルスカウント

測定単位: 1パルス/10cm または 1パルス/1cm

測定精度: ±10cm/±1cm

モータ: 単相 可逆 出力25W、30分定格ブレーキ付

昇降速度: 7.2m/分(50Hz) 8.5m/分(60Hz)

測定尺: SUS304・CSPテープ 幅10mm × 厚さ0.2mm

切断荷重: 1kN

出力信号: 電流信号 DC4 ~ 20mA(残量表示) } ユーザーにて
DC20 ~ 4mA(空杯表示) } どちらかに設定可能

パルス接点信号 1パルス/1cm } ユーザーにて
(無電圧信号) 1パルス/10cm } どちらかに設定可能

内蔵タイマ: 測定待機時間を可変設定可能

出力接点: リセット接点/外部表示カウンター用 リセット時にON
故障警報接点/測定尺切断時 接点フリッカー
ウェイト埋没時 接点ON 1a

本体材質: アルミ鋳物

取付方法: JIS 5K100A

保護等級: IP67

重量: 20kg

屈強な耐圧防爆構造

爆発性ガス雰囲気用

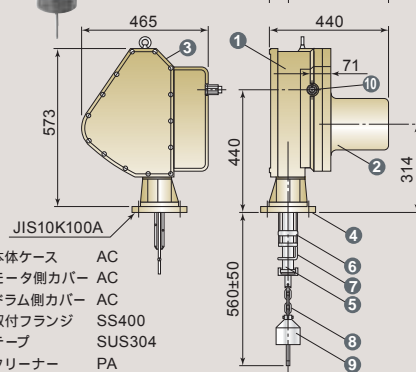
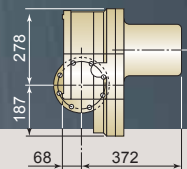
KSL-GT

耐圧防爆構造
Exd BT4



粉塵や温度変化、
測定物の電気的変動にも
影響されず安定作動。

化学工場、薬品工場、発電所等
の爆発性ガス雰囲気の中で、
あるいは爆発性物質の測定に
底力を発揮します。



- | | |
|-----------|--------|
| 1 本体ケース | AC |
| 2 モータ側カバー | AC |
| 3 ドラム側カバー | AC |
| 4 取付フランジ | SS400 |
| 5 テープ | SUS304 |
| 6 クリーナー | PA |
| 7 巻上完了ロッド | SUS304 |
| 8 鎖 | SUS304 |
| 9 ウェイト | SUS304 |
| 10 電線取出口 | G 3/4" |
- 耐圧パッキン式引込器具付き
(適合ケーブル径 14 ~ 16)

標準仕様

電源電圧: AC100V または AC200V

消費電力: 150VA

許容温度: 周囲 -10 ~ +40 (凍結・結露しないこと)
タンク内 -10 ~ +40 (凍結・結露しないこと)

測定スパン: 0 ~ 20m (Max. 30m オプション)

測定方式: パルスカウント

測定単位: 1パルス/10cm

測定精度: ±10cm

モータ: 単相 AC100V 40W E種絶縁
33% ED2回/時(コンデンサ15μF)
単相 AC200V 40W E種絶縁
33% ED2回/時(コンデンサ3.5μF)

昇降速度: 11.0m/min(60Hz) 8.8m/min(50Hz)

測定尺: SUS304・CSPテープ 幅32mm × 厚み0.3mm

切断荷重: 9kN

本体材質: アルミ鋳物

取付方法: JIS10K100A

保護構造: 屋内(屋外使用の場合、防雨カバーを設けてください)

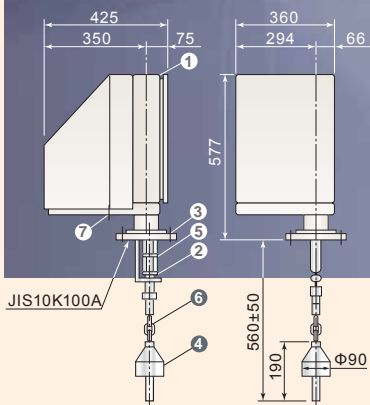
重量: 75kg

KSL-T2

スタンダード

粉、粒体レベル計測装置として
数多い実績を誇る一般汎用型の
レベルメータです。

測定尺にステンステープを採用。
あらゆる粉粒体のレベルメータとして使用
出来る多用途のレベル計測器です。



- 1 本体ケース SPCC
- 2 測定テープ SUS304
- 3 取付フランジ SS400
- 4 ウェイト SUS304
- 5 クリーナー機構 ポリアセタール
- 6 鎖 SUS304
- 7 電線取出口 27

標準仕様

電 源:AC100V または 200V 50/60Hz
消費電力:150VA
許容温度:周 囲 -10 ~ +50 (凍結・結露しないこと)
タンク内 -10 ~ +80 (凍結・結露しないこと)
測定スパン:0~20m(Max.40m オプション)
測定方式:パルスカウント
測定単位:1パルス/10cm
測定精度:±10cm
モ ー タ:単相可逆 出力40W 30分定格 ブレーキ付
昇降速度:11.0m/min(60Hz) 9.3m/min(50Hz)
測 定 尺:テープ/SUS304 幅32mm×厚さ0.3mm
切断荷重:9kN
本体材質:SPCC
取付方法:JIS10K 100A
保護等級:IP33相当
重 量:53kg

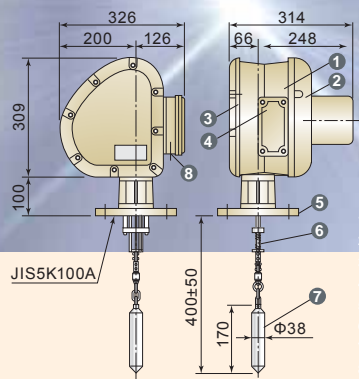
数多い実績を誇る一般汎用型タイプ

圧力のあるタンク、サイロ等に
最適な中型モデルです。

ハウジングはアルミ鋳物で、密閉性が
より向上して粉塵、圧力に強く、耐候性
にも優れた構造となっています。

KSL-W3T

スタンダード



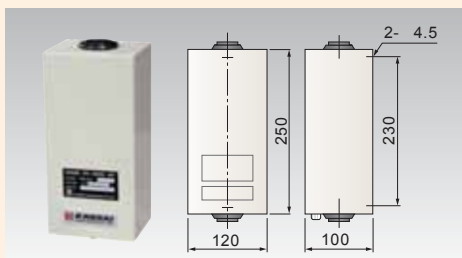
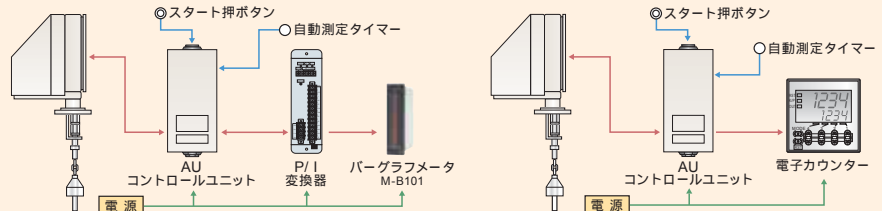
- 1 本体ケース AC
- 2 モータ側カバー AC
- 3 プーリー側カバー AC
- 4 端子BOX AC
- 5 取付フランジ SS400
- 6 測定テープ SUS304
- 7 ウェイト SUS304
- 8 電線取出口 G 3/4

標準仕様

電 源:AC100V または AC200V 50/60Hz
消費電力:90VA
許容温度:周 囲 -10 ~ +50 (凍結・結露しないこと)
タンク内 -10 ~ +80 (凍結・結露しないこと)
測定スパン:0~20m
測定方式:パルスカウント
測定単位:1パルス/10cm
測定精度:±10cm
モ ー タ:単相可逆 出力25W 30分定格 ブレーキ付
昇降速度:8.5m/min(60Hz) 7.2m/min(50Hz)
測 定 尺:SUS304・CSPテープ 幅10mm×厚さ0.2mm
切断荷重:1kN
本体材質:アルミ鋳物
取付方法:JIS 5K100A
保護等級:IP67
重 量:18kg

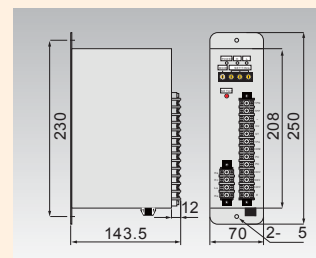
取付機器組み合わせ例

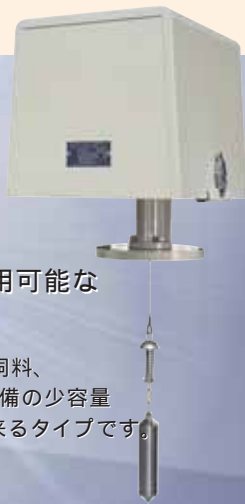
発信されたパルスは、直接電磁カウンタにて表示するか、コントロールユニットをへて電子カウンタにて表示、またはコントロールユニットからP/I変換器をへてアナログ出力として表示されます。



コントロールユニット(KSLAU)

供給電源:AC100/110, 200/220V
50/60Hz ご指定による(検出器と同一電圧)
出力接点容量:定格負荷 AC250V5A DC30V5A(抵抗負荷)
最小適用負荷 DC5V10mA
許容周囲温度:0 ~ +50
塗 装 色:マンセル5Y 7/1
ケ ー ス 材 質:鋼板
重 量:1.7kg



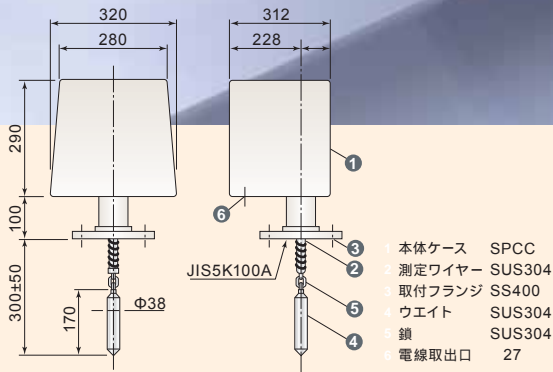


比較的少容量の
ホッパー・ビンに使用可能な
コンパクトモデル。

軽工業用として小麦粉、飼料、
プラスチックなど関連設備の少容量
貯蔵槽に気軽に採用出来るタイプです。

KSL-W2B

スタンダード



標準仕様

電 源:AC100V または AC200V 50/60Hz
消費電力:70VA
許容温度:周 囲:0 ~ +50 (凍結・結露しないこと)
タンク内:0 ~ +80 (凍結・結露しないこと)
測定スパン:0 ~ 20m
測定方式:パルスカウント
測定単位:1パルス/10cm
測定精度:±10cm
モ ー タ:単相 可逆 出力15W 30分定格 ブレーキ付
昇 降 速 度:8.6m/mir(60Hz) \ 7.0m/mir(50Hz)
測 定 尺:SUS304ワイヤー 1.5mm 7×19Zより
切断荷重:1.7kN
本体材質:SPCC
取付方法:JIS 5K100A
保護等級:IP33相当
重 量:20kg

取付機器

P/I変換器(PSC-222型)

供給電源:AC100/200V ±10% 50/60Hz
消費電力:4VA
レベル出力:DC4 ~ 20mA 許容負荷抵抗400
出力接点容量:定格負荷 AC250V3A DC30V3A(抵抗負荷)
上・下限 接点出力 最小適用負荷 DC1V10mA
許容周囲温度:0 ~ +50
塗 装 色:マンセル5Y7/1
重 量:2kg
設 定 範 囲:0 ~ 99.9m

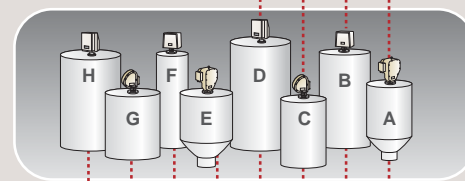
マイクロプロセッサ制御式 コントローラ

ワンタッチ タンク選択方式採用
用途に応じた自由な検出方法
インテリジェント診断・メモリ機能装備

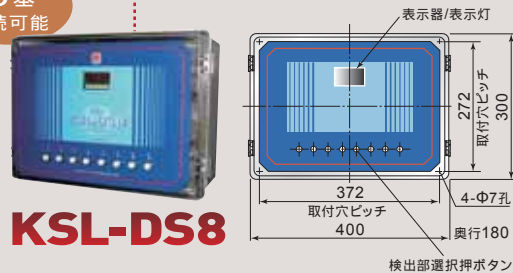
システム概要

測定尺の降下距離をタンク内貯蔵量に変換します。
検出部は機械的検出方法です。
測定結果は高さm、%、トン、m³で表示できます。
空量表示、残量表示どちらも選択可能です。

適応機種 **KSL-T8(AU型)**、**KSL-T2**、**KSL-W3T**、**KSL-W2B**



8基
接続可能

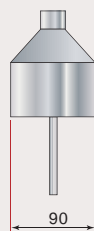


標準仕様

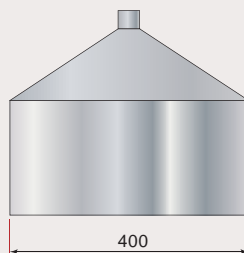
函 体 形 式:屋内壁掛式 DS4/W188×H278×D130mm
DS8/W400×H300×D180mm
許 容 温 度:0 ~ +50
電 源:AC100V または 200V ±10% 50/60Hz
構 成 検 出 器:KSL-W2B、W3T、T2、T8(AU型)等より選択
接 続 検 出 器 数:DS4/4基 DS8/8基
ケ ー ブル 種 類:一般制御用ケーブル(距離制限なし)
ケ ー ブル 芯 数:W2B:6芯
W3T、T2、T8(AU型):7芯
測 定 レ ン ジ:0 ~ 20m(T2、T8(AU型)オプションMax.40m)
選 定 検 出 器 による
表 示 器:7セグメントLED(W8×H14.2mm)
レ ー ン 表 示:高さ(m)、容量(%),換算(m³、トン):単位表示なし
表 示 形 式:空量表示、残量表示いずれか設定
表 示 換 算 値:任意(0 ~ 999の範囲)
メ モ リ 機 能:EEPROM 設定値および前回測定値
診 断 機 能:埋没警報、測定尺断警報:選定検出器による
外 部 出 力:付属しない

KSL-T8
KSL-GT
KSL-T2用
ウエイト各種

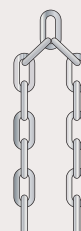
標準ウエイト
SUS304



開放フロート型
ウエイト
SUS304
(低比重)

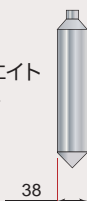


鎖型ウエイト
SS400 または
SUS304
(塊体用)

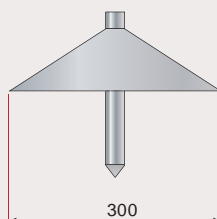


KSL-MT
KSL-W2B
KSL-W3T用
ウエイト各種

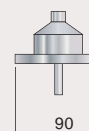
標準ウエイト
SUS304



傘型ウエイト
SUS304
(低比重)

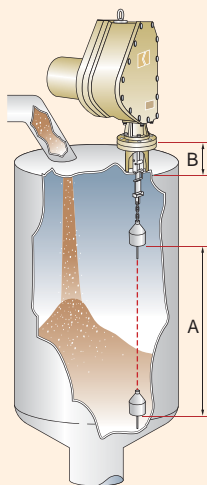


円盤型ウエイト
SUS304
(低比重)



ご照会、ご注文に際しては、下記についてお知らせください

1. 測定対象物の名称 []
 2. 測定対象物の見掛け比重 []
 3. 測定対象物の粒度 []
 4. 測定対象物の水分 []
 5. タンク内温度 [] °C
 6. タンク内圧力 [] Pa
 7. 周囲温度 [] °C
 8. 使用電源電圧 []
- A. 測定範囲 []
- B. ノズル高さ []



取付機器

デジタルパネルメータ(LV1000-AI/A2)



電源電圧: AC85~264V
DC12~24V ±10%
(オプション)
消費電力: 23VA
(オプション DCタイプ 10W)
センサ供給電源: DC24V ±5%
MAX150mA
アナログ出力: DC4~20mA 負荷抵抗
MAX500
警報接点出力: AC250V 0.3A / DC30V 2A
特長: 21点のリニアライズ機能・警報
接点出力は最大4点(標準2点)

電子デジタルカウンタ(H7CX-A114N)



サイズ: DIN48×48mm
電源電圧: AC100~240V
50/60Hz 共用)
消費電力: 約9.2VA
表示: 7セグメントネガ LCD 4桁
入力: 接点/接点の開放、短絡による入力
種類: 加算・減算選択可能プリセット
カウンタ

Line of business

回転式レベルスイッチ	フロースイッチ
振動式レベルスイッチ	電極式レベルスイッチ
振り式レベルスイッチ	フロート式スイッチ
音波式レベルスイッチ	フロート式レベルメータ
静電容量式レベルスイッチ	超音波式レベルメータ
静電容量式近接センサ	コンベア周辺機器
静電容量式レベルメータ	ダストモニター
ダイヤフラム式レベルスイッチ	ジルコニア酸素濃度計
チルトスイッチ	レーザー式レベルメータ
リーク式レベルスイッチ	電波式レベルメータ
マイクロウェーブ式スイッチ	液体濃度・濁度計
サウンディング式レベルメータ	超音波流量計

ご使用に際しては取扱説明書を必ずお読みください。
予告なく仕様変更することがありますので予めご了承ください。

粉・粒・液体.....レベル制御機器総合メーカー

関西オートメーション株式会社

本社 〒530-0056 大阪市北区兎我野町2番14号
TEL. 06-6312-2071・FAX. 06-6314-0848
e-mail: infoj@kansai-automation.co.jp



オフィシャルサイト



東京支店 〒105-0013 東京都港区浜松町1丁目29-6 TEL. 03-5777-6931 FAX. 03-5777-6933
名古屋営業所 〒464-0075 名古屋市千種区内山3丁目10-17 TEL. 052-741-2432 FAX. 052-741-1588
大阪営業所 〒530-0056 大阪市北区兎我野町2番14号 TEL. 06-6312-2071 FAX. 06-6314-0848
九州営業所 〒802-0003 北九州市小倉北区米町1丁目21 TEL. 093-511-4741 FAX. 093-511-4580

代理店

国華電機株式会社
KOKKA ELECTRIC CO., LTD.

本社	TEL: 06-6353-5551	兵庫営業所	TEL: 0798-66-2212
京都営業所	TEL: 075-671-0141	姫路営業所	TEL: 079-271-4488
滋賀営業所	TEL: 077-866-6040	姫路中央営業所	TEL: 079-284-1006
奈良営業所	TEL: 0742-33-6040	川崎営業所	TEL: 044-222-1212

メールでのお問い合わせ: webinfo@kokka-e.co.jp