



特長

- オイル内の水分量を連続計測
- 潤滑、油圧、トランスオイルを計測
- 圧力と温度に優れた耐久性
- オイル内水分計測で 20 年以上の実績を持つヴァイサラ HUMICAP® センサ over 20 years in oil applications
- 水分活性を計測-トランスオイルの水分率 (ppm) 計算が可能
- デジタル出力 RS-485 (Modbus 対応)
- トレーサブルな校正 (英文校正証明書付)

ヴァイサラ HUMICAP® MMT162 オイル内水分変換器は、信頼性の高いオイル内水分測定をオンラインで経済的に行います。

利点

- 信頼性
- 耐久性
- 小型で取り付けが容易

信頼のヴァイサラ HUMICAP® 技術

MMT162 は、最新世代のヴァイサラ HUMICAP® センサを搭載しています。このセンサは、厳しい条件下におけるオイル内の水分測定用に開発され、20 年以上にわたってご好評いただいているアプリケーションです。化学物質への優れた耐久性により、センサは幅広い測定範囲で高精度かつ信頼のおける測定を実現します。

水分活性の計測

MMT162 は、水分活性 (a_w) と温度 (T) からオイル内水分を計測します。水分活性値は、フリーウォーターが生じるリスクの有無を直接

的に示します。計測はオイルの種類、使用期間、温度を問わず行うことが可能です。鉱物性トランスオイルの ppm 計算は、MMT162 のオプションとなっています。

1つのコネクタで複数の出力

MMT162 は、スケーリングの変更が可能な 2 チャンネルのアナログ出力を備えています。また、この変換器は RS-485 シリアル出力も可能です。信号とユニット電源は同一ケーブルで送られます。

オプションの LED 付ケーブルにより、アラームを LED で確認いただけます。

コンパクトで丈夫、インテリジェント

小型サイズの MMT162 は、狭いスペースでも素早く簡単に取り付けが可能です。ユニットは完全に組み立てられた状態で出荷されますが、必要に応じて再設定が可能です。

MM70 オイル内水分計

MM70 ハンディタイプオイル内水分計との組み合わせで、MMT162 は現場校正に最適のツールとなります。MM70 ハンディタイプ計測指示計 (MM70 パッケージに含まれる) は通信装置やデータの記録媒体として、また MMT162 用のディスプレイとして使用できます。

技術情報

計測性能

水分活性値

計測範囲	0~1a _w
精度（非直線性、ヒステリシス、繰り返し性を含む）：	
0~0.9a _w	±0.02a _w
0.9~1.0a _w	±0.03a _w
オイル流量内（標準値）	< 1分（乾性-湿性）

温度

精度（+20°Cにおいて）	±0.2°C
---------------	--------

水分

鉱物性トランスオイルの水分率（ppm）計算値	
------------------------	--

使用環境

EMC 規格	EN61326-1、産業用環境
動作温度範囲	-40~+60°C
保管温度範囲	-40~+80°C
オイル温度	-40~+80°C
オイル流量	ある程度のフローを推奨
使用圧力範囲	<200bar

入出力

アナログ信号によるアラームレベル表示	ユーザー設定
デジタル出力	RS-485、非絶縁、ヴァイサラプロトコル、Modbus RTU プロトコル
アナログ電流出力	0~20mA、4~20mA
アナログ電圧出力	0~5V、0~10V

スペアパーツとアクセサリ

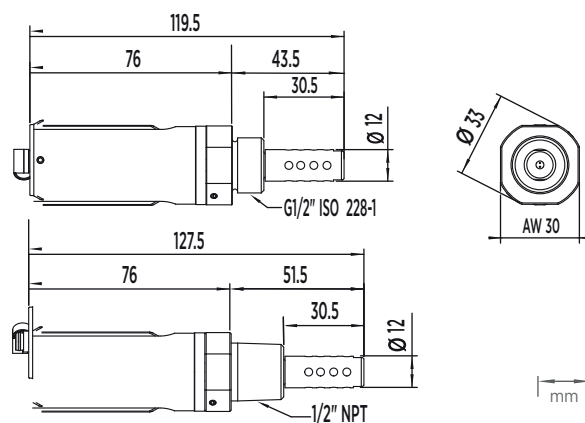
ステンレスフィルタ（標準）	225356SP
高流量用ステンレスフィルタ（> 1m/秒）	221494SP
MM70 用接続ケーブル	219980
USB シリアルインターフェースケーブル	219690
シールリングセット（U シール）	221525SP
ISO G1/2、3 個	
シールリングセット（銅製）	221524SP
G1/2、3 個	
ISO 1/2" プラグ	218773
NPT 1/2" プラグ	222507
サンプリングセル	DMT242SC
スウェージロックコネクタ付きサンプリングセル	DMT242SC2

接続ケーブル

0.32m シールドケーブル、M8 ネジ接続	HMP50Z032
3.0m シールドケーブル、M8 ネジ接続	HMP50Z300SP
5.0m シールドケーブル、M8 ネジ接続	HMP50Z500SP
10m シールドケーブル、M8 ネジ接続	HMP50Z1000SP
3m シールドケーブル、直角接続用	231520SP
5m シールドケーブル、直角接続用	231521SP
M8 ネジ接続、Ch1 信号 + Ch2 LED	MP300LEDCBL

機械的仕様

センサ	HUMICAP®
ケーブル接続（2ポート）	M8 4ピン（オス）
機械的接続	G 1/2" ISO または NPT 1/2"
シールリング付（ワッシャー）	
質量	200g
最低使用電圧	
RS-485 出力	14~28VDC
電圧出力	16~28VDC
電流出力	22~28VDC
消費電流	
通常計測時	20mA + 負荷電流
外部負荷	
電圧出力	最小 10kΩ
電流出力	最大 500Ω
ハウジング	
プローブ本体材質	ステンレス（AISI 316L）
IP 規格	IP66



MMT162 の寸法



取扱代理店



本社	TEL : 06-6353-5551
京都営業所	TEL : 075-671-0141
滋賀営業所	TEL : 077-566-6040
奈良営業所	TEL : 0742-33-6040
兵庫営業所	TEL : 0798-66-2212
姫路営業所	TEL : 079-271-4488
姫路中央営業所	TEL : 079-284-1005
川崎営業所	TEL : 044-222-1212

メールでのお問い合わせ : webinfo@kokka-e.co.jp



www.vaisala.com

ヴァイサラ株式会社発行 | B210755JA-K © Vaisala 2020

本カタログは著作権によって保護されています。本カタログに掲載されている全てのロゴおよび製品名は、ヴァイサラまたは関連会社の商標です。本カタログに記載されている情報の複製、譲渡、配布、または保存は、固く禁じられています。技術的仕様を含め、全ての仕様は予告なく変更されることがあります。