



BAROCAP® PTB110 気圧計

工業用途向け



特長

- ヴァイサラ BAROCAP® センサ
- 複数の計測範囲を選択可能
- 精度 $\pm 0.3\text{hPa}$ (+20°Cの場合)
- 長期安定性
- 外部トリガーでオン/オフを切り替え可能
- 出力電圧は 0~2.5 または 0~5VDCを選択可能
- 消費電流は4mA未満
- DIN レール (35mm幅) に取り付け可能
- トレーサブルな校正 (英文校正証明書付)

ヴァイサラ BAROCAP® PTB110 気圧計は、室温での正確な気圧計測および広い温度範囲での一般的な環境大気圧のモニタリングを目的として設計されています。

ヴァイサラ BAROCAP 技術

PTB110には、気圧計測用にヴァイサラが開発したシリコン製静電容量式大気圧センサであるヴァイサラ BAROCAP センサが使用されています。このセンサは、単結晶シリコンの優れた弾力特性および機械的安定性と、実績ある静電容量検出方式を兼ね備えています。

用途

PTB110は、環境大気圧のモニタリング、データロギング、レーザー干渉計、農業や水文学など、さまざまな用途に適しています。消費電力が小さくコンパクトなPTB110は、データロガーに最適です。外部からオン/オフを切り替えることもできるため、電力供給が制限されている場合に役立ちます。

精度と安定性

本気圧計が誇る抜群の長期安定性により、多くの計測器でフィールド調整の必要が最小限となるか、あるいは必要なくなります。

技術情報

計測性能

動作圧力範囲 (1hPa = 1mbar)	500~1,100hPa 600~1,100hPa 800~1,100hPa 800~1,060hPa 600~1,060hPa
分解能	0.1hPa
負荷抵抗	10,000Ω 以上
負荷容量	最大で 47nF
整定時間 (起動から精度安定まで)	1 秒
応答時間 (圧力ステップから 精度安定まで)	500ミリ秒
加速度感度	無視可能
精度	
直線性 ¹⁾	±0.25hPa
ヒステリシス ¹⁾	±0.03hPa
繰り返し性 ¹⁾	±0.03hPa
圧力校正の不確かさ ²⁾	±0.15hPa
電圧校正の不確かさ	±0.7mV
周波数校正の不確かさ	±0.3Hz
精度 (+20°Cにおいて) ³⁾	±0.3hPa
温度範囲別総合精度	
+15~+25°C	±0.3hPa
0~+40°C	±0.6hPa
-20~+45°C	±1.0hPa
-40~+60°C	±1.5hPa
長期安定性	±0.1hPa/年
¹⁾ エンドポイントの非直線性、ヒステリシス誤差または繰り返し性誤差における ±2×標準偏差限界として定義。 ²⁾ 国際標準へのトレーサビリティを含む実用標準の誤差における ±2×標準偏差限界として定義。 ³⁾ 室温でのエンドポイントの非直線性、ヒステリシス誤差、繰り返し性誤差、校正不確かさにおける二乗平方根 (RSS) として定義。	

動作環境

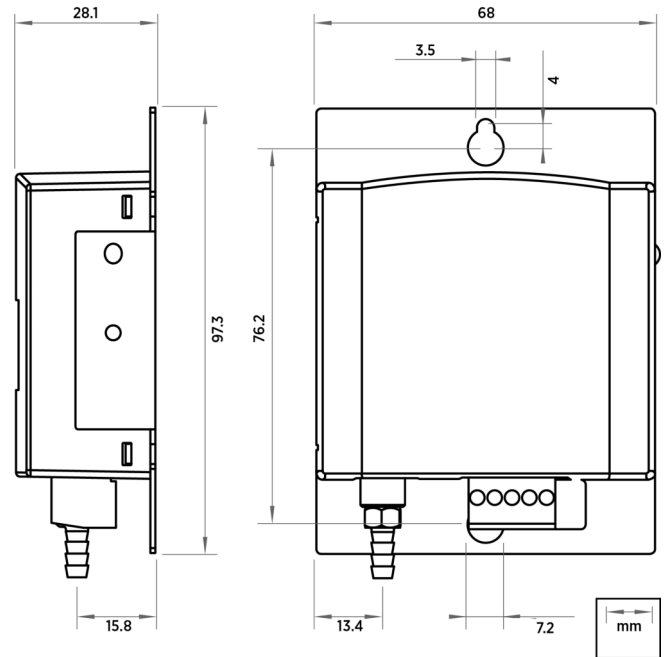
動作温度	-40~+60°C
保管温度	-40~+60°C
動作湿度範囲	-結露のないこと

一般仕様

ハウジングクラス	IP32
寸法 (h×w×d)	97.3×68.4×28.1mm
質量	90g
材質	
ハウジングカバー	ABS/PC 配合樹脂
取り付けプレート	アルミニウム

入出力

電源電圧	10~30VDC
電源電圧制御	TTL (トランジスタ-トランジスタ論理回路) レベルトリガーを使用
供給電圧感度	無視可能
平均消費電力	0.10W (12Vにおいて)
出力電圧	0~2.5VDC 0~5VDC
出力周波数	500~1,100Hz
圧力接続部	M5 (10~32) メネジ
圧力フィッティング	1/8 インチ用フィッティング
最低圧力限界	0hPa 絶対圧
最大圧力限界	2,000hPa 絶対圧
電気接続コネクタ	取り外し可能な5芯用コネクタ (AWG 28~16)
端子	ピン 1: 外部トリガー ピン 2: 信号用接地 ピン 3: 電源用接地 ピン 4: 供給電源 ピン 5: 電圧/周波数出力



寸法

取扱代理店

国華電機株式会社
KOKKA ELECTRIC CO.,LTD.

本社 TEL: 06-6353-5551
 京都営業所 TEL: 075-671-0141
 滋賀営業所 TEL: 077-566-6040
 奈良営業所 TEL: 0742-33-6040
 兵庫営業所 TEL: 0798-66-2212
 姫路営業所 TEL: 079-271-4488
 姫路中央営業所 TEL: 079-284-1005
 川崎営業所 TEL: 044-222-1212

メールでのお問い合わせ: webinfo@kokka-e.co.jp

VAISALA

www.vaisala.com

ヴァイサラ株式会社発行 | B210681JA-E © Vaisala 2021

本カタログは著作権によって保護されています。本カタログに掲載されている全てのロゴおよび製品名は、ヴァイサラまたは関連会社の商標です。本カタログに記載されている情報の複製、譲渡、配布、または保存は、固く禁じられています。技術的仕様を含め、全ての仕様は予告なく変更されることがあります。