

WE シリーズ

自重形温度センサ

- WEシリーズはセンサ自体の重さにより、計測対象に置くだけで計測できるセンサです。
- 用途に合わせて項目を自由に組み合わせることができます。



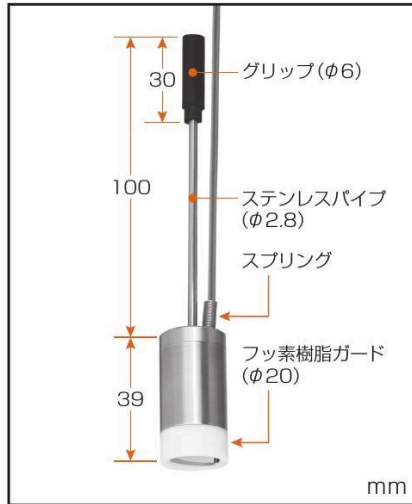
WEシリーズ 製品代表例



タイプEの場合 Model **WE-11E-TS1-ASP**

タイプKの場合 Model **WE-11K-TS1-ASP**

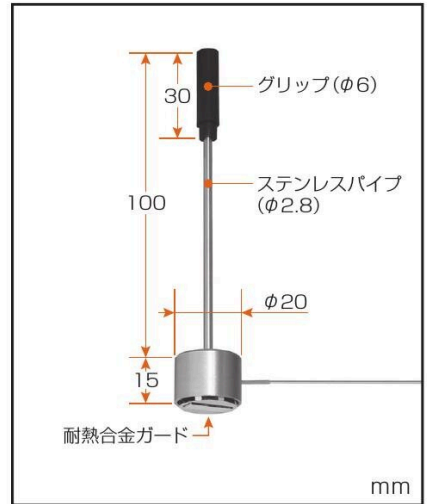
使用温度範囲	許容差	応答速度	耐久性
-50~250℃	±2.5℃ (100℃金属表面における許容差)	1秒	A



タイプEの場合 Model **WE-13E-TS1-ASP**

タイプKの場合 Model **WE-13K-TS1-ASP**

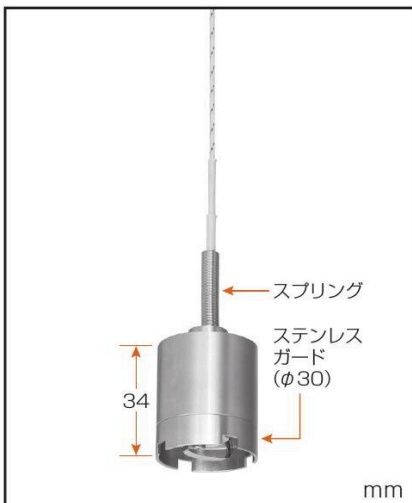
使用温度範囲	許容差	応答速度	耐久性
-50~250℃	±2.5℃ (100℃金属表面における許容差)	1秒	A



タイプEの場合 Model **WE-33E-TA1-ASP**

タイプKの場合 Model **WE-33K-TA1-ASP**

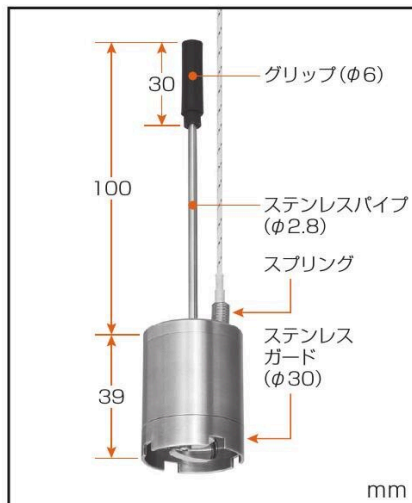
使用温度範囲	許容差	応答速度	耐久性
-50~200℃	±2.5℃ (100℃金属表面における許容差)	2秒	A



タイプEの場合 Model **WE-22E-GW1-ASP**

タイプKの場合 Model **WE-22K-GW1-ASP**

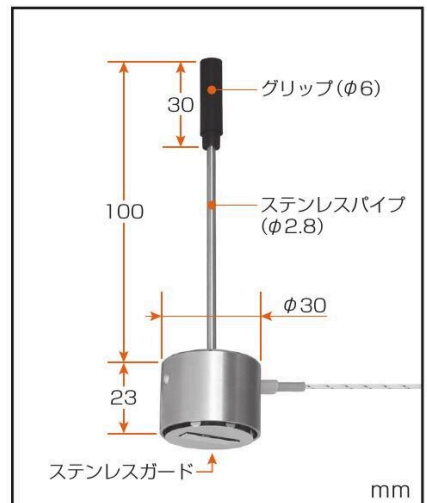
使用温度範囲	許容差	応答速度	耐久性
-50~500℃	±2.5℃ (100℃金属表面における許容差)	1秒	A



タイプEの場合 Model **WE-24E-GW1-ASP**

タイプKの場合 Model **WE-24K-GW1-ASP**

使用温度範囲	許容差	応答速度	耐久性
-50~500℃	±2.5℃ (100℃金属表面における許容差)	1秒	A



タイプEの場合 Model **WE-44E-GW1-ASP**

タイプKの場合 Model **WE-44K-GW1-ASP**

使用温度範囲	許容差	応答速度	耐久性
-50~500℃	±2.5℃ (100℃金属表面における許容差)	2.5秒	A

tec. Guide 許容差・応答速度・耐久性についての詳細は技術資料をご参照下さい。

WEシリーズ [カスタマイズ]

お客様の千差万別な用途に対応するカスタマイズシリーズ。
各項目ごとに仕様をお選びいただけますとお客様の用途に適した1本のセンサが出来上がります。



1 ヘッドサイズと使用温度範囲 (グリップなし)

安定性、測定面の大きさなど環境に合わせてお選び下さい。



グリップなし	低温用	<p>記号：WE-11 使用温度範囲：-50～250℃</p> <p>質量：約60g</p>	<p>記号：WE-21 使用温度範囲：-50～250℃</p> <p>質量：約145g</p>	<p>記号：WE-31 使用温度範囲：-50～200℃</p> <p>質量：約25g</p>
	高温用	<p>記号：WE-12 使用温度範囲：-50～500℃</p> <p>質量：約70g</p>	<p>記号：WE-22 使用温度範囲：-50～500℃</p> <p>質量：約150g</p>	<p>記号：WE-42 使用温度範囲：-50～500℃</p> <p>質量：約70g</p>

(mm)

温度センサ

計測器本体

アクセサリ

用途例

技術資料

校正・試験

価格表

1 ヘッドサイズと使用温度範囲 (グリップあり)

安定性、測定面の大きさなど環境に合わせてお選び下さい。

温度センサ	計測器本体	低温用	記号：WE-13 使用温度範囲：-50～250℃ 質量：約70g	記号：WE-23 使用温度範囲：-50～250℃ 質量：約165g	記号：WE-33 使用温度範囲：-50～200℃ 質量：約25g
			高温用	記号：WE-14 使用温度範囲：-50～500℃ 質量：約80g	記号：WE-24 使用温度範囲：-50～500℃ 質量：約170g

※グリップは取り外しが可能です。

(mm)

2 熱電対の種類

計測器本体と同じ熱電対の種類を選択

熱電対の種類、タイプEまたはタイプKを選択します。計測器本体と熱電対の種類が異なりますと正しい温度が表示されませんので必ず計測器本体と同じ熱電対の種類をお選び下さい。

計測器本体の熱電対が【タイプE】	計測器本体の熱電対が【タイプK】
記号：E クロメル-コンスタンタン	記号：K クロメル-アルメル

tec. Guide 熱電対についての詳細は技術資料をご参照下さい。

3 コードの種類と長さ

コードの長さは0.5m単位で指定できます。

標準品の仕様

- WE-11, 13, 21, 23 TSコード 1m
- WE-12, 14, 22, 24, 42, 44 GWコード 1m
- WE-31, 33 TAコード 1m



記号	対応熱電対種類	コード外径 (mm)	被覆材質	耐熱温度 (℃)	備考
TS	E, K	φ2.3	シリコン	240	WE-11, 13, 21, 23用標準コード
GW	E, K	1.2×1.7	ガラス繊維	300	WE-12, 14, 22, 24, 42, 44用標準コード
TA*	E, K	φ0.9	フッ素樹脂	200	WE-31, 33用標準コード

※TAコードの抵抗値は160Ω/mです。温度計本体の信号源抵抗にご注意下さい。

tec. Guide コード仕様の詳細は技術資料をご参照下さい。

4 プラグ形状

計測器本体のプラグ形状に合わせて
お選び下さい。



温度センサ

計測器本体

アクセサリ

用途例

技術資料

校正・試験

価格表

記号	名称	対応計測器本体
ASP	標準プラグ	HRシリーズ、APシリーズ
ANP	ミニプラグ	AM-9000シリーズ、デュアルサーモ
W	切りっぱなし	その他計測器、組込など
ANJY3	熱電対同種金属Y端子M3用	TWS-100
ANJY4	熱電対同種金属Y端子M4用	その他計測器、組込など
ANJC3	熱電対同種金属丸穴端子M3用	TWS-100
ANJC4	熱電対同種金属丸穴端子M4用	その他計測器、組込など

記号	名称	対応計測器本体
WT3	一般電極材Y端子M3用	その他計測器、組込など
WT4	一般電極材Y端子M4用	その他計測器、組込など
WT5	一般電極材Y端子M5用	その他計測器、組込など
WC3	一般電極材丸穴端子M3用	その他計測器、組込など
WC4	一般電極材丸穴端子M4用	その他計測器、組込など
WC5	一般電極材丸穴端子M5用	その他計測器、組込など

Tec. Guide プラグ仕様の詳細は技術資料をご参照下さい。

WEシリーズの仕様

形名 ^{*1}	WE-11 ■	WE-12 ■	WE-31 ■	WE-42 ■
	WE-13 ■	WE-14 ■	WE-33 ■	WE-44 ■
	WE-21 ■	WE-22 ■	WE-33 ■	WE-44 ■
	WE-23 ■	WE-24 ■		
熱電対種	タイプEまたはK			
使用温度範囲 ^{*2}	-50~250℃	-50~500℃	-50~200℃	-50~500℃
許容差 ^{*3}	-50℃	±2.5℃	±2.5℃	±2.5℃
	0℃	±2.5℃	±2.5℃	±2.5℃
	100℃	±2.5℃	±2.5℃	±2.5℃
	200℃	±2.5℃	±2.5℃	±2.5℃
	300℃	-	±2.5℃	-
	400℃	-	±3.0℃	-
	500℃	-	±3.8℃	-
許容差の算出方法 t: 温度(℃)	-50℃以上の使用温度範囲において±2.5℃ または ±(0.0075× t)℃ の大きい方の値			
応答速度 ^{*4}	1秒	1秒	2秒	2.5秒
耐久性 ^{*5}	A(5万回以上)			
ガード材質	フッ素樹脂	ステンレス (SUS303)	耐熱合金	ステンレス (SUS304)
本体材質	ステンレス (SUS303)			
一般(メーカー)校正 ^{*6} の温度範囲	-50~250℃	-50~500℃	-50~200℃	-50~500℃
修理	修理できます			

- ※1 形名の■には、熱電対種(EまたはK)が入ります。なお、熱電対種以降の形名は省略しております。
- ※2 使用温度範囲は、センサの測温部やガードなどが接触できる温度範囲であり、それ以外には適用されませんのでご注意ください。
- ※3 許容差は、静止している平滑な金属表面における-50℃以上の使用温度範囲において規定しております。算出されていない許容差は、許容差の算出方法をご参照下さい。
- ※4 応答速度は、静止している平滑な金属表面に接触させた時に99%応答する時間を示します。
- ※5 耐久性は、300℃または使用温度範囲上限の低い方の温度の静止している平滑な金属表面に機械的に接触させた時に、許容差内で温度計測できた回数を示します。
- ※6 一般(メーカー)校正は有償です。詳細は校正・試験のページをご参照下さい。なお、不明な点はお問い合わせ下さい。

モデルナンバー早見表

WE-44E-GW1-ASP

① ② ③ ④

①	ヘッドサイズと 使用温度範囲 (グリップの有無)	11	φ20×34mm	グリップなし	-50~250℃		
		12	φ20×34mm	グリップなし	-50~500℃		
		13	φ20×39mm	グリップあり	-50~250℃		
		14	φ20×39mm	グリップあり	-50~500℃		
		21	φ30×34mm	グリップなし	-50~250℃		
		22	φ30×34mm	グリップなし	-50~500℃		
		23	φ30×39mm	グリップあり	-50~250℃		
		24	φ30×39mm	グリップあり	-50~500℃		
		31	φ20×15mm	グリップなし	-50~200℃		
		33	φ20×15mm	グリップあり	-50~200℃		
		42	φ30×23mm	グリップなし	-50~500℃		
		44	φ30×23mm	グリップあり	-50~500℃		
		②	熱電対の種類	E	タイプE		
				K	タイプK		
③	コードの種類	TS	φ2.3mmシリコンゴム被覆コード (WE-11, WE-13, WE-21, WE-23)				
		GW	1.2×1.7mmガラス繊維被覆コード (WE-12, WE-14, WE-22, WE-24, WE-42, WE-44)				
		TA ^{*7}	φ0.9mmフッ素樹脂被覆コード (WE-31, WE-33)				
④	プラグ形状	1	1m				
		1.5	1.5m				
		⋮	⋮				
		⋮	⋮				
④	プラグ形状	ASP	標準プラグ				
		ANP	ミニプラグ				
		W	切りっぱなし				
		ANJY3	熱電対同種金属Y端子M3用				
		ANJY4	熱電対同種金属Y端子M4用				
		ANJC3	熱電対同種金属丸穴端子M3用				
		ANJC4	熱電対同種金属丸穴端子M4用				
		WT3	一般電極材Y端子M3用				
		WT4	一般電極材Y端子M4用				
		WT5	一般電極材Y端子M5用				
WC3	一般電極材丸穴端子M3用						
WC4	一般電極材丸穴端子M4用						
WC5	一般電極材丸穴端子M5用						

※7 TAコードの抵抗値は160Ω/mです。温度計本体の信号源抵抗にご注意下さい。

Tec. Guide 許容差・応答速度・耐久性についての詳細は技術資料をご参照下さい。