

ENV120/ENV200

超音波式スラッジレベルメータ・濃度計
ULTRASONIC SLUDGE BLANKET LEVEL METER / DENSITY METER



ENV120コントローラ&センサ (S1T/S1H/S1G)



ENV200コントローラ&センサ (S2S/S2C)

メンテナンスフリー
優れた超音波信号処理技術で測定精度、安定性を大幅にアップ

ENV120 超音波式水中スラッジレベルメータ

ENV120は最新の超音波計測技術を応用した高精度水中スラッジレベル計です。

センサ保護等級はIP68で防水性十分な構造となっており、自動クリーニング方式はエアークリーニングでセンサ発信面の付着を防止します。

豊富な経験から開発されたアルゴリズムにより、攪拌機などからのノイズの影響を避け、浄化槽、シクナー等の不明瞭なスラッジ層を精度良く検出でき、メンテナンス性と信頼性に優れたセンサです。

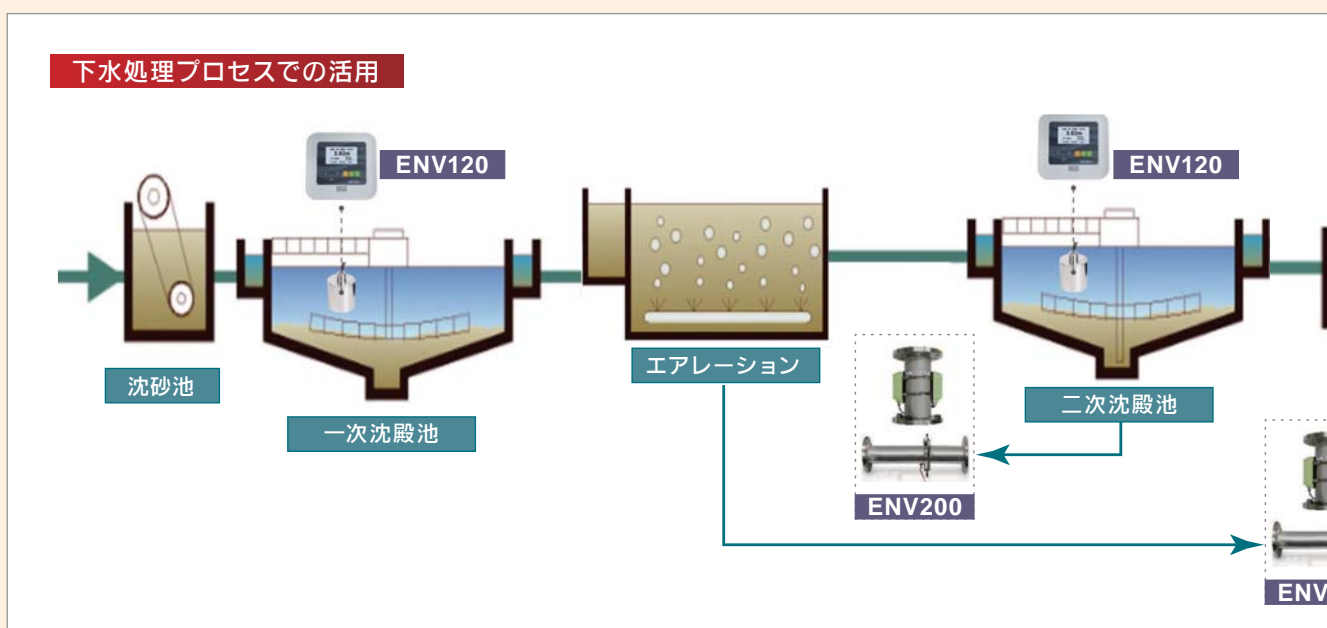
■ 特長

- 連続およびリアルタイム計測が可能
- 高温用センサおよび耐化学薬品センサ
- 優れた信号制御と追跡アルゴリズムを実装
- 複数の周波数を用いて軽比重層および重比重層を測定
- 異常信号フィルタリングアルゴリズムを適用
- 最大400日間のデータロギングおよびモニタリング
- 自動センサクリーニングによりメンテナンスフリーを保証



■ スラッジレベルメーターで得られるメリット

- ポンプ運転コストの低減：定時運転より、実際のレベルに応じたポンプ運転で**省エネルギー**が図れます
- 分解層のスラッジ除去レベルを適正に制御することで**加熱エネルギー消費を最適化**できます
- 一次処理槽のスラッジレベルリアルタイム計測により**下流処理設備の負荷を軽減**できます
- 処理設備全般の一貫したスムーズな運転により**効率がアップ**します
- 要求処理量の変動に応じた運転の適正化で**ランニングコストを軽減**できます



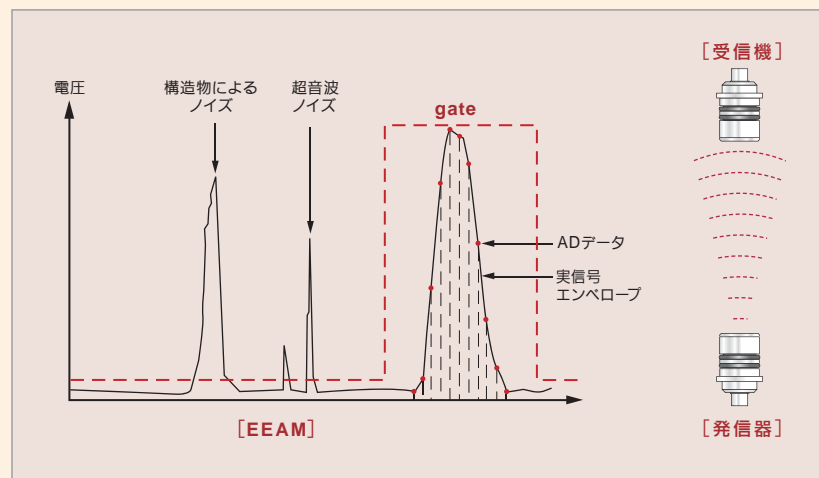
ENV200 超音波式スラッジ濃度計

ENV200は液中浮遊固形物の濃度を計測する超音波装置です。コントローラ、スプールピースタイプとクランプオンタイプの2種類のセンサで構成されており、さまざまな設置におけるあらゆる現場の要求に対応します。

従来の超音波減衰方式濃度計は、受信信号の振幅変化だけを捉えて測定していました。これに対してENV200は受信信号の振幅に加えて信号の形状も観察する特許技術EEAM(Envelope Energy Average Method : 包括エネルギー平均法)を採用することで、より高度な濃度変化の測定が可能です。

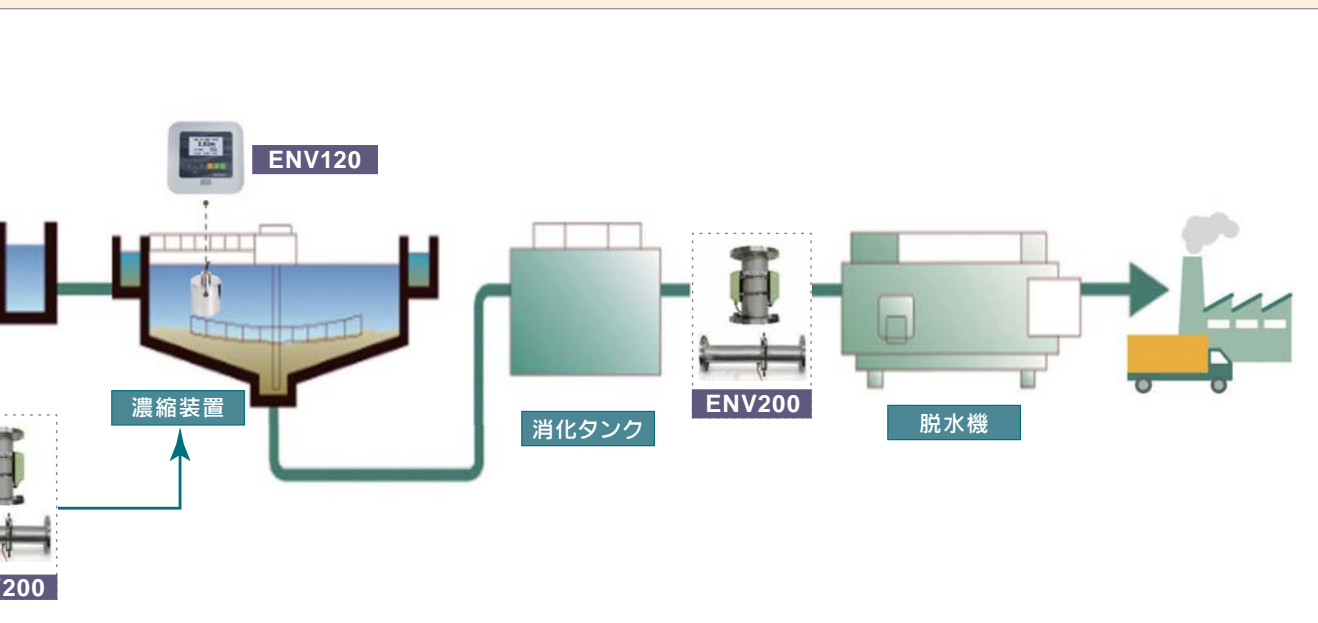
■ 特長

- 連続かつリアルタイム測定
- 信頼性の高いEEAM信号処理法
- 現場のあらゆる要求に対応する2種類のセンサ
- 複数の濃度単位
(%、g/l、ppm、kg/m³、g/cm³)
- 最大400日間のデータ記録
- 現場測定と校正



■ スラッジ濃度計の利点

- スラッジ排出自動化
- 脱水行程のポリマー使用量削減
- シックナー、浄化プロセスの効率向上



ENV120 超音波センサとコントローラで構成されています。



コントローラ

超音波センサを駆動し、受信信号を解析し、測定値を出力します。



超音波センサ

S1G/S1Tは一般的な用途に使用されるセンサです。
S1Tは耐腐食性があり、S1Hは更に高温液体に使用されます。



クリーニングユニット (オプション)

センサ発信面に汚泥が付着するため、定期的なセンサ洗浄が推奨されます。
φ6エアホースと端子付きのエアコンプレッサーで構成されています。



スイングブラケット (オプション)

スイングブラケットは、沈殿池におけるスキマーの通過を確保するためのものです。
スキマーが通過した後、ブラケットは落下してダンパーによってセンサを再び沈殿池の水中に戻します。
回転するスキマーがセンサに接触する場合、このスイングブラケットが必要です。

■ アプリケーション

コントローラ



センサとセンサマウントキット



スイングブラケット



浄水場 / 下水処理場

- 一次沈殿池 ● 二次沈殿池
- 濃縮槽

発電所 / 製鉄所

- 高炉 ● 脱硫
- 濃縮槽

製紙業

石油化学

食品・飲料

標準仕様

コントローラ

測定範囲	0.35~10m
画面モード	数値、エコ、トレンド、パラメータ
分解能	1cm
精度	±0.5% FS
データ保存	最大400日間のデータロギングとトレンド
表示	界面レベル、距離、時間、電流出力、温度
温度	-20~70℃
出力	4-20mA、250Ω (負荷抵抗 100 ~ 750Ω) 3 SPDT (5A、AC250V) RS232C (標準)、RS485 (オプション)
電源	標準 AC100 ~ 240V、50/60Hz、<15W オプション DC24V
函体	ABS
保護等級	IP67
重量	2.2kg
認証	CE

センサ

型式	S1T(青)	S1H(赤)
本体材質	PP	
発信面	PP	
クリーニング	内蔵エアジェットノズル	
周波数	130/160/270/380 kHz	
ビーム角	5°	
取付	G3/4	
ケーブル	10m (Max 100m)	
使用温度	0~50℃	0~70℃
保護等級	IP68	
重量	1.5kg (10mケーブル込)	

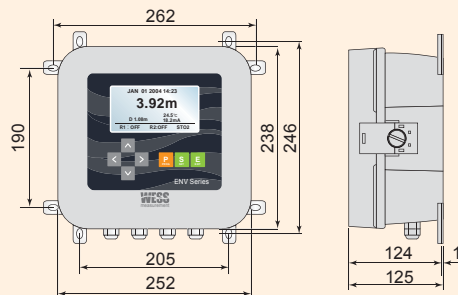
型式	S1G
本体材質	SUS304 (オプション: SUS316)
発信面	エポキシ
クリーニング	内蔵エアジェットノズル
周波数	130/160/270/380 kHz
ビーム角	5°
取付	G3/4
ケーブル	10m (Max 100m)
使用温度	0 ~ 60℃
保護等級	IP68
重量	2.2kg (10mケーブル込)

クリーニングユニット

風量	25ℓ/min
最大圧力	4.5bar
温度	-10 ~ 60℃
電源	AC110V±10%, 50 ~ 60Hz または AC200V±10%, 50 ~ 60Hz DC24V オプション
函体材質	ABS

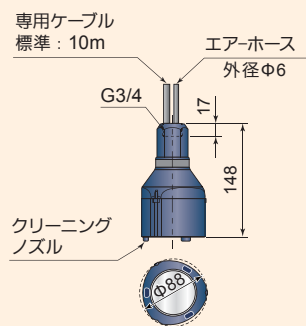
外形寸法図

コントローラ

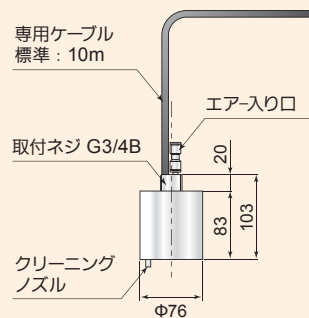


センサ

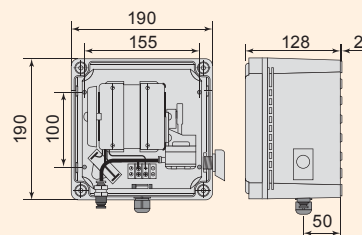
● S1T/S1H



● S1G



クリーニングユニット



ENV 200 世界で唯一のクランプオンセンサ!

既存配管外部からの測定

配管材質 (SUS、鉄、PA、PVC、PVDF等) と内径入力のみで自動的に最適な周波数をスキャン、設定する機能搭載



バイパス不要、取付簡単

狭小スペースでも取り付け可能、センサ定期清掃不要



付着性、摩耗性、腐食性、あらゆる液体に適用

配管外設置のため、水流による摩耗やセンサの損傷が起こらない



■ アプリケーション

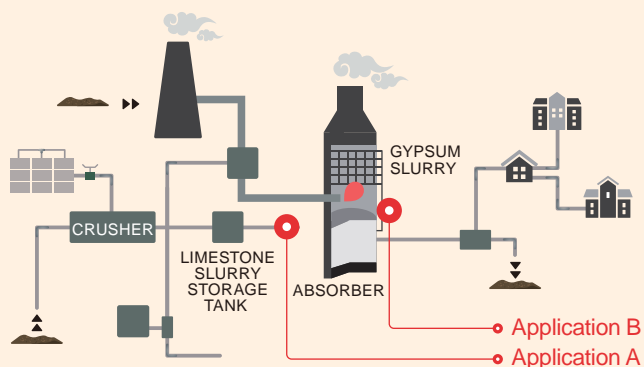
- 上下水処理設備
- 紙・パルプ工業
- 鉱工業
- 化学工業
- 食品・飲料産業



発電所におけるアプリケーション

脱硫プロセス前後の石灰・石膏スラリー濃度測定

- **Application A**
ポンプ輸送されるミルスラリー濃度監視用
- **Application B**
脱硫プロセスの効率監視および吸着装置の含水率最適化用



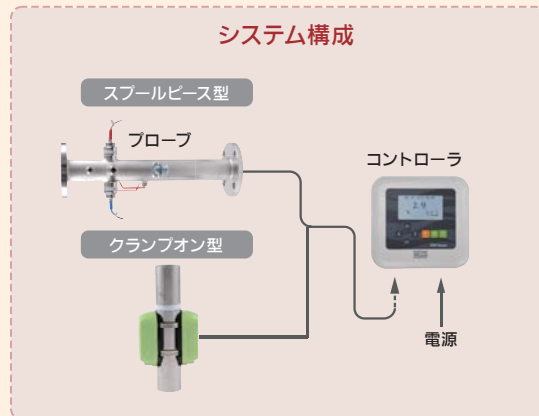
■標準仕様

コントローラ

測定原理	超音波減衰測定及びEEAM方式
測定範囲	0~50% (0~500000 ppm)
画面モード	数値、エコー、パラメータ
分解能	0.1%または0.01% 選択可能
精度	±1.5% F.S.または1500ppmのいずれか大きい方
データ保存	最大400日間のデータロギングとトレンド
表示	濃度、時間、電流出力、温度等
温度	-20~70℃
出力	4-20mA、250Ω (負荷抵抗100~750Ω) 1 SPDT (5A、AC250V) RS232C (標準)、RS485 (オプション)
電源	標準 AC100~240V、50/60Hz、<14W オプション DC24V
函体	ABS
保護等級	IP67
重量	2.2kg
認証	CE

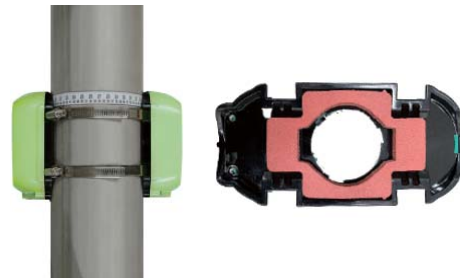


システム構成



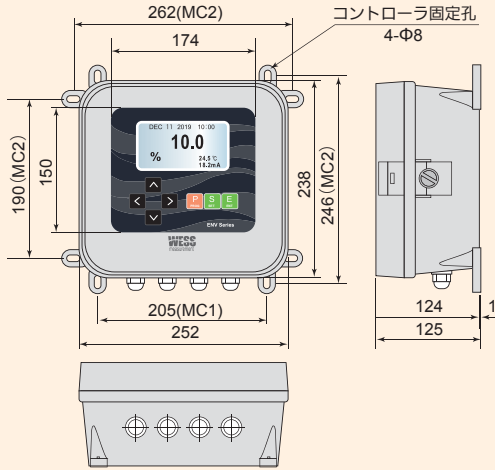
センサ

型式	S2S (スプールピース型)	S2C (クランプオン型)
本体材質	SUS304	ポリカーボネート
送受信部材質	標準: S2S-Z: エポキシ樹脂 オプション: S2S-C: MC ナイロン	MC ナイロン
適用配管サイズ	50 ~ 600A	50 ~ 300A
周波数	699 ~ 2041kHz (47段階) 出荷前調整	699 ~ 2041kHz (47段階) 周波数自動調整
耐圧	10bar	—
ケーブル	10m	10m
使用温度	-10 ~ 60℃	-10 ~ 70℃
保護等級	IP68	IP68、浸水対策/バッド推奨(IPP)
重量	S2S-Z: 0.95kg / S2S-C: 1.10kg(10m ケーブル込)	0.8kg(10m ケーブル込)

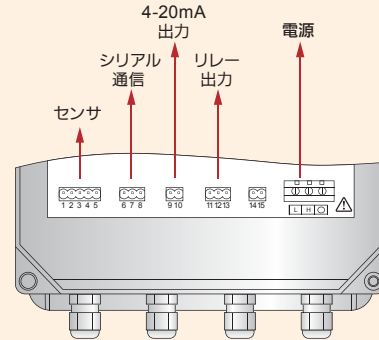


■外形寸法図および配線図

コントローラ



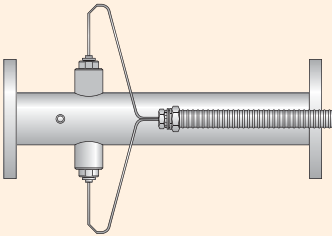
●配線図



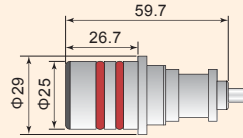
センサ

● S2S (スプールピース型)

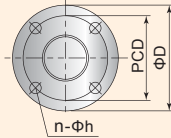
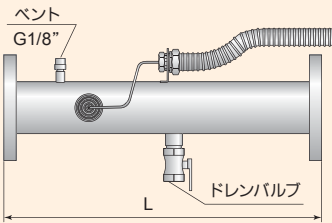
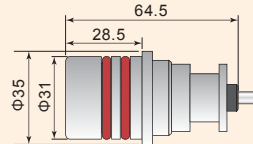
(フレキシブルはユーザーにてご準備ください)



● S2S-Z (標準)

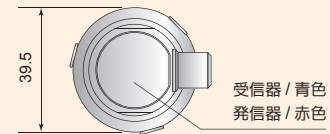
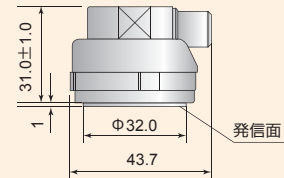
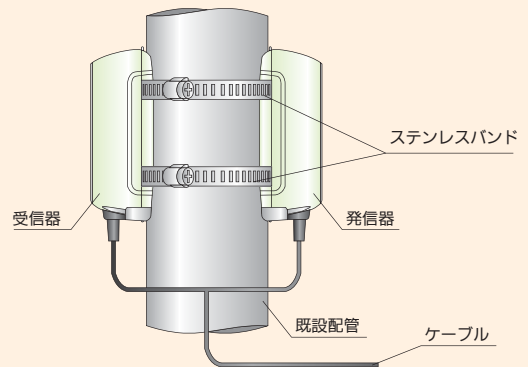


● S2S-C (耐腐食、耐摩耗性)



型式	φD	φPCD	L	n-φh	ボルト
E200-50A	155	120	400	4-19	M16
E200-65A	175	140	400	4-19	M16
E200-80A	185	150	400	8-19	M16
E200-100A	210	175	500	8-19	M16
E200-125A	250	210	500	8-23	M20
E200-150A	280	240	500	8-23	M20
E200-200A	330	290	500	12-23	M20
E200-300A	445	400	500	16-25	M22
本体材質	SUS304 (標準)				

● S2C (クランプオン型)



Line of business

- 回転式レベルスイッチ
- 振動式レベルスイッチ
- 振子式レベルスイッチ
- 音波式レベルスイッチ
- 静電容量式レベルスイッチ
- 静電容量式近接センサ
- 静電容量式レベルメータ
- ダイアフラム式レベルスイッチ
- チルトスイッチ
- リーク式レベルスイッチ
- マイクロウェーブ式スイッチ
- サウンディング式レベルメータ
- フロースイッチ
- 電極式レベルスイッチ
- フロート式スイッチ
- フロート式レベルメータ
- 超音波式レベルメータ
- コンペア周辺機器
- ダストモニター
- ジルコニア酸素濃度計
- レーザー式レベルメータ
- 電波式レベルメータ
- 液体濃度・濁度計
- 超音波流量計

※ご使用に際しては取扱説明書を必ずお読みください。
※予告なく仕様変更することがありますので予めご了承ください。

粉・粒・液体……レベル制御機器総合メーカー



関西オートメーション株式会社

本社 〒530-0056 大阪市北区兔我野町2番14号
TEL.06-6312-2071・FAX.06-6314-0848
e-mail:infoj@kansai-automation.co.jp



オフィシャルサイト



東京支店 〒105-0013 東京都港区浜松町1丁目29-6 TEL.03-5777-6931 FAX.03-5777-6933
名古屋営業所 〒464-0075 名古屋市中区千種区山3丁目10-17 TEL.052-741-2432 FAX.052-741-1588
大阪営業所 〒530-0056 大阪市北区兔我野町2番14号 TEL.06-6312-2071 FAX.06-6314-0848
広島営業所 〒730-0016 広島市中区鞆町13番11号 TEL.082-222-1555 FAX.082-222-1556
九州営業所 〒802-0003 北九州市小倉北区米町1丁目1-21 TEL.093-511-4741 FAX.093-511-4580

代理店



本社 TEL: 06-6353-5551 兵庫営業所 TEL: 078-452-3332
京都営業所 TEL: 075-671-0141 姫路営業所 TEL: 079-271-4488
滋賀営業所 TEL: 077-566-6040 姫路中央営業所 TEL: 079-284-1005
奈良営業所 TEL: 0742-33-6040 川崎営業所 TEL: 044-222-1212

メールでのお問い合わせ: webinfo@kokka-e.co.jp