

# KSL SERIES

サウンジング式レベルメータ  
SOUNDING BOB TYPE LEVEL INDICATOR

レベルを確実にキャッチ！  
貯蔵管理の決定版



頑強なハウジングで過酷な周囲条件にすぐれた耐久性を発揮。  
あらゆるプロセスに対応します！！

# KSL SERIES

## サウンディング式レベルメータ

### 貯蔵管理の決定版！！ 粉、粒、塊体のレベルを確実に検出。

タンク・サイロ等に貯蔵される粉、粒、塊体の  
レベル計測装置として  
数多い実績を誇る一般汎用型のレベルメータです。  
あらゆる粉、粒、塊体のレベルメータとして  
使用できる多用途のレベル計です。



**KSL-T8**  
CPU内蔵

#### ■動作原理

- 1 スタート信号が入力されるとモータが始動し  
測定尺が巻き出されウエイトが降下していきます。
- 2 ウエイトが被測定物に達するとモータは停止し  
レベル計測値を出力します。
- 3 モータは逆転し、巻き上げ完了位置まで  
巻上がると、モータは停止し、測定が完了します。
- 4 次のスタート信号の入力まで待機します。

任意のタンクの測定ボタンを押すだけで  
タンクの種類・測定開始がワンタッチで実行！！



**KSL-DS4**



**KSL-MT**

CPU内蔵



**KSL-W2B**

スタンダード



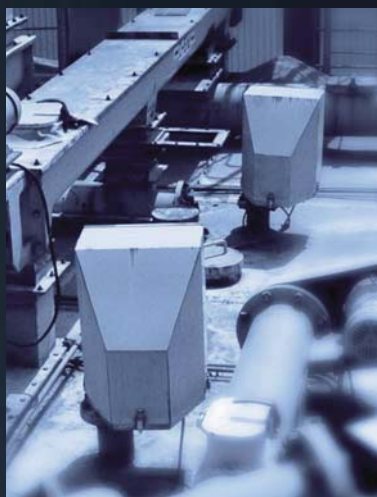
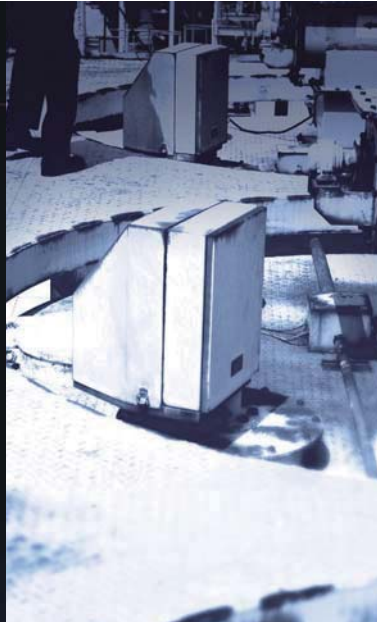
**KSL-T2**

スタンダード



**KSL-W3T**

スタンダード



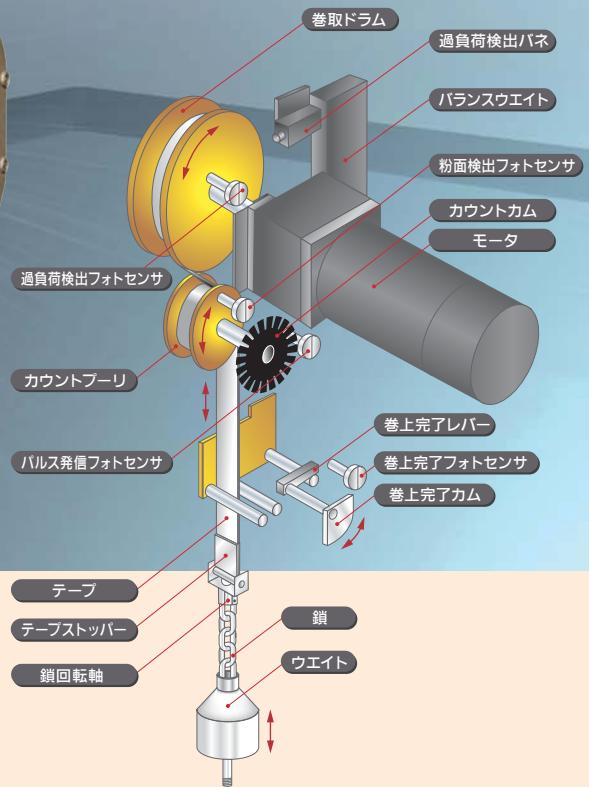
# CPU内蔵型のインテリジェントな頭脳モデル

## KSL-T8

CPU内蔵

### 貯蔵管理の決定版!!

屈強なボディにCPUを搭載、  
圧力のあるタンクや、  
耐候性にも優れ、あらゆるシーンで  
威力を発揮します。



### ■標準仕様

電源電圧: AC100V または AC200V 50/60Hz

消費電力: Max.150VA

許容温度: 周囲 -10°C~+50°C(凍結・結露しないこと)  
タンク内 -10°C~+80°C(凍結・結露しないこと)

測定スパン: 標準 20m(Max.40m オプション)

測定方式: パルスカウント

測定単位: 1パルス/10cm または 1パルス/1cm

測定精度: ±10cm/±1cm

モータ: 単相可逆出力 40W 30分定格 プレーキ付

昇降速度: 8.8m min(50Hz)/11.0m min(60Hz)

測定尺: SUS304-CSP テープ幅 32mm×厚さ 0.3mm

切断荷重: 9kN

出力信号: 電流信号 DC4~20mA(残量表示) } ユーザーにて  
DC20~4mA(空杯表示) } どちらかに設定可能  
パルス接点信号 1パルス/1cm } ユーザーにて  
(無電圧信号) 1パルス/10cm } どちらかに設定可能

内蔵タイマ: 測定待機時間を可変設定可能

出力接点: リセット接点 / 外部表示カウンター用 リセット時に ON  
故障警報接点 / 測定尺切断時 接点フリッカー  
ウエイト埋没時 接点 ON 1a

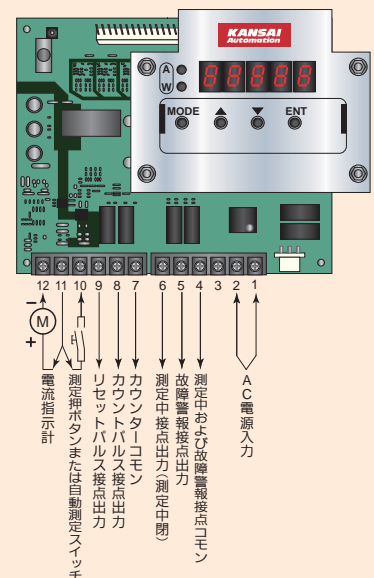
本体材質: アルミ鋳物

取付方法: JIS 5K125A

保護等級: IP67

重量: 45kg

### ■基盤配置図及び相互結線図



### 出力

カウンター用パルス接点  
50msec ON 1a  
(1パルス/1cmと1パルス/10cmは、  
ショートピンにて任意設定可能)

カウンター用リセット接点  
設定開始時 0.1sec ON 1a  
電流出力 DC4~20mA  
負荷抵抗 max.400Ω

故障警報接点: 測定尺切断時 接点フリッカー  
ウエイト埋没時 接点 ON 1a

注) 端子3~5, 8~10のケーブルはシールドケーブルを仕様の事

レベル指示は遠隔指示されますので、  
現場での測定は不要となり  
作業環境・安全性の向上がはかられます。



## KSL-MT

CPU 内蔵

コンパクトタイプの  
CPU 搭載モデルです。

比較的小容量の  
ホッパー・ピン等の  
レベル管理に最適です。

### 標準仕様

電源電圧: AC100V または 200V 50/60Hz

消費電力: Max. 90VA

許容温度: 周 囲  $-10^{\circ}\text{C} \sim +50^{\circ}\text{C}$  (凍結・結露しないこと)  
タンク内  $-10^{\circ}\text{C} \sim +80^{\circ}\text{C}$  (凍結・結露しないこと)

測定スパン: 0~20m

測定方式: パルスカウント

測定単位: 1/パルス/10cm または 1/パルス/1cm

測定精度:  $\pm 10\text{cm}/\pm 1\text{cm}$

モータ: 単相可逆出力 25W、30分定格ブレーキ付

昇降速度: 7.2m/分(50Hz)、8.5m/分(60Hz)

測定尺: SUS304-CSP テープ 幅10mm × 厚さ0.2mm

切断荷重: 1kN

出力信号: 電流信号 DC4~20mA(残量表示) ———— ユーザーにて  
DC20~4mA(空杯表示) ———— どちらかに設定可能

パルス接点信号 1/パルス/1cm ———— ユーザーにて  
(無電圧信号) 1/パルス/10cm ———— どちらかに設定可能

内蔵タイマ: 測定待機時間を可変設定可能

出力接点: リセット接点 / 外部表示カウンター用 リセット時に ON

故障警報接点 / 測定尺切断時 接点フリッカー

ウエイト埋没時 接点 ON 1a

本体材質: アルミ鋳物

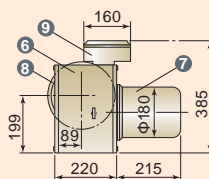
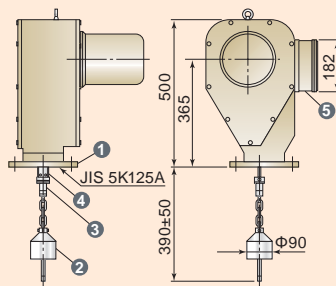
取付方法: JIS 5K100A

保護等級: IP67

重量: 20kg

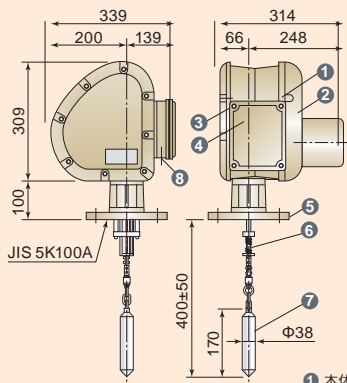
### 外形図

#### ■ KSL-T8



- |             |         |
|-------------|---------|
| ① 取付フランジ    | SS400   |
| ② ウエイト      | SUS304  |
| ③ 鋸回転軸      | SUS304  |
| ④ テープストッパー  | SUS304  |
| ⑤ 電線取出口     | 2-G 1/2 |
| ⑥ 本体ケース     | AC      |
| ⑦ モータ側カバー   | AC      |
| ⑧ ドラム側カバー   | AC      |
| ⑨ 制御基板端子BOX | AC      |

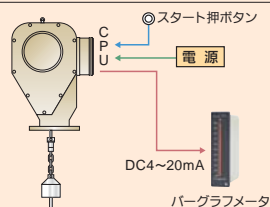
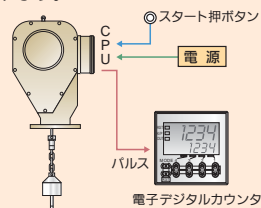
#### ■ KSL-MT



- |             |         |
|-------------|---------|
| ① 本体ケース     | AC      |
| ② モータ側カバー   | AC      |
| ③ プーリー側カバー  | AC      |
| ④ 制御基板端子BOX | AC      |
| ⑤ 取付フランジ    | SS400   |
| ⑥ 測定テープ     | SUS304  |
| ⑦ ウエイト      | SUS304  |
| ⑧ 電線取出口     | 2-G 1/2 |

### 取付機器組み合わせ例

発信されたパルスは、直接電子カウンターにて表示、  
または出力された電流信号は直接バーグラフメータ  
にて表示されます。

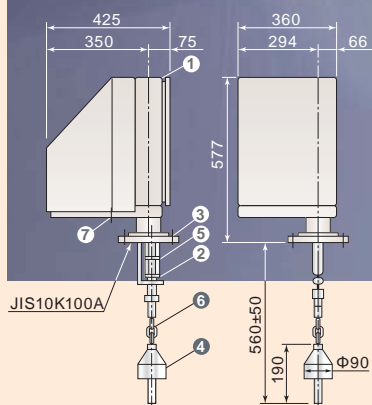


# KSL-T2

スタンダード

粉、粒体レベル計測装置として  
数多い実績を誇る一般汎用型の  
レベルメータです。

測定尺にステンステープを採用。  
あらゆる粉粒体のレベルメータとして使用  
出来る多用途のレベル計測器です。



- ① 本体ケース SPCC
- ② 測定テープ SUS304
- ③ 取付フランジ SS400
- ④ ウェイト SUS304
- ⑤ クリーナー機構 ポリアセタール
- ⑥ 鎖 SUS304
- ⑦ 電線取出口 φ27

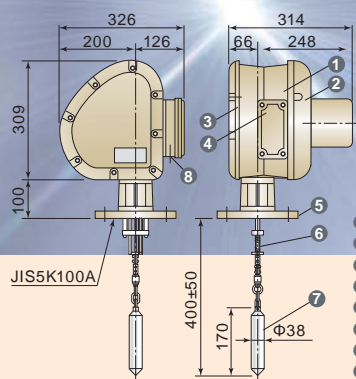
# 数多い実績を誇る一般汎用型タイプ

圧力のあるタンク、サイロ等に  
最適な中型モデルです。

ハウジングはアルミ鋳物で、密閉性が  
より向上して粉塵、圧力に強く、耐候性  
にも優れた構造となっています。

# KSL-W3T

スタンダード



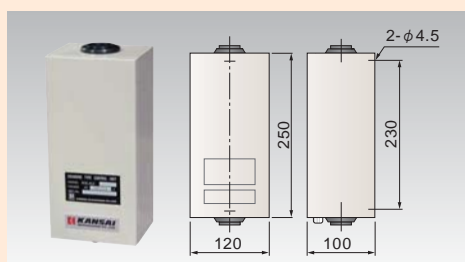
- ① 本体ケース AC
- ② モータ側カバー AC
- ③ プーリー側カバー AC
- ④ 端子BOX AC
- ⑤ 取付フランジ SS400
- ⑥ 測定テープ SUS304
- ⑦ ウェイト SUS304
- ⑧ 電線取出口 G 3/4

## 標準仕様

電 源: AC100V または 200V 50/60Hz  
消費電力: 150VA  
許容温度: 周 囲 -10℃~+50℃(凍結・結露しないこと)  
タンク内 -10℃~+80℃(凍結・結露しないこと)  
測定スパン: 0~20m (Max. 40m オプション)  
測定方式: パルスカウント  
測定単位: 1/パルス/10cm  
測定精度: ±10cm  
モ ー タ: 単相可逆 出力40W 30分定格 ブレーキ付  
昇降速度: 11.0m/min (60Hz)、9.3m/min (50Hz)  
測 定 尺: テープ/SUS304 幅32mm×厚さ0.3mm  
切断荷重: 9kN  
本体材質: SPCC  
取付方法: JIS10K 100A  
保護等級: IP33相当  
重 量: 53kg

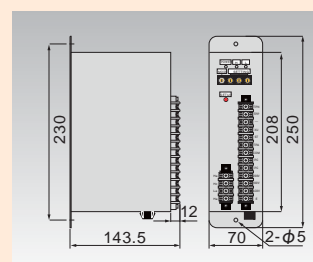
## 標準仕様

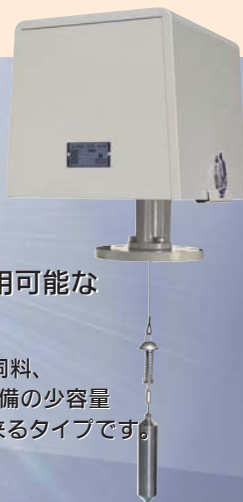
電 源: AC100V または AC200V 50/60Hz  
消費電力: 90VA  
許容温度: 周 囲 -10℃~+50℃(凍結・結露しないこと)  
タンク内 -10℃~+80℃(凍結・結露しないこと)  
測定スパン: 0~20m  
測定方式: パルスカウント  
測定単位: 1/パルス/10cm  
測定精度: ±10cm  
モ ー タ: 単相可逆 出力25W 30分定格 ブレーキ付  
昇降速度: 8.5m/min (60Hz)、7.2m/min (50Hz)  
測 定 尺: SUS304-CSPテープ 幅10mm×厚さ0.2mm  
切断荷重: 1kN  
本体材質: アルミ鋳物  
取付方法: JIS 5K100A  
保護等級: IP67  
重 量: 18kg



## ●コントロールユニット (KSLAU)

供給電源: AC100/110、200/220V  
50/60Hz ご指定による(検出器と同一電圧)  
出力接点容量: 定格負荷 AC250V5A DC30V5A(抵抗負荷)  
最小適用負荷 DC5V10mA  
許容周囲温度: 0℃~+50℃  
塗 装 色: マンセル5Y 7/1  
ケー ー 材 質: 鋼板  
重 量: 1.7kg



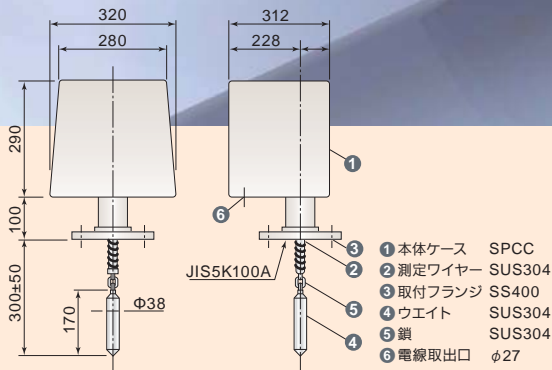


比較的少量の  
ホッパー・ビンに使用可能な  
コンパクトモデル。

軽工業用として小麦粉、飼料、  
プラスチックなど関連設備の少量  
貯蔵槽に気軽に採用出来るタイプです。

## KSL-W2B

スタンダード



### 標準仕様

電源: AC100V または AC200V 50/60Hz

消費電力: 70VA

許容温度: 周囲 -10℃~+50℃ (凍結・結露しないこと)  
タンク内 -10℃~+80℃ (凍結・結露しないこと)

測定スパン: 0~20m

測定方式: パルスカウント

測定単位: 1/パルス/10cm

測定精度: ±10cm

モーター: 単相 可逆 出力15W 30分定格 プレーキ付

昇降速度: 8.6m/min (60Hz)、7.0m/min (50Hz)

測定尺: SUS304ワイヤー φ1.5mm 7×19Zより

切断荷重: 1.7kN

本体材質: SPCC

取付方法: JIS 5K100A

保護等級: IP33相当

重量: 20kg

### 取付機器

#### ●P/I変換器 (PSC-222型)

供給電源: AC100/200V ±10% 50/60Hz

消費電力: 4VA

レベル出力: DC4~20mA 許容負荷抵抗400Ω

出力接点容量: 定格負荷 AC250V3A DC30V3A (抵抗負荷)  
※上・下限 接点出力 最小適用負荷 DC1V10mA

許容周囲温度: 0℃~+50℃

塗装色: マンセル5Y7/1

重量: 2kg

設定範囲: 0~99.9m

## マイクロプロセッサ制御式 コントローラ

- ワンタッチ タンク選択方式採用
- 用途に応じた自由な検出方法
- インテリジェント診断・メモリ機能装備

### システム概要

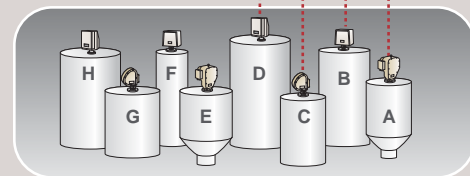
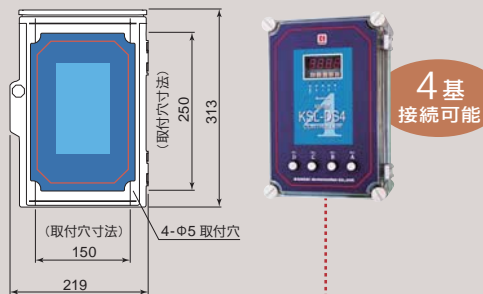
測定尺の降下距離をタンク内貯蔵量に変換します。  
検出部は機械的検出方法です。

測定結果は高さm、%、トン、m<sup>3</sup>で表示できます。

空量表示、残量表示どちらでも選択可能です。

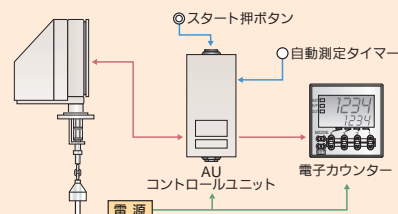
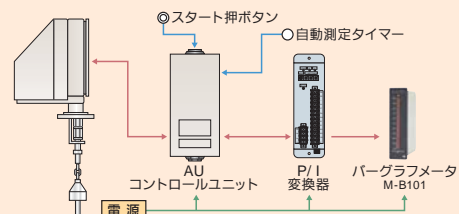
適応機種 KSL-T8(AU型)、KSL-T2、KSL-W3T、  
KSL-W2B

## KSL-DS4



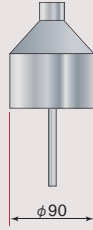
### 取付機器組み合わせ例

発信されたパルスは、直接電磁カウンタにて表示するか、  
コントロールユニットを経て電子カウンタにて表示、または  
コントロールユニットからP/I変換器を経てアナログ出力と  
して表示されます。

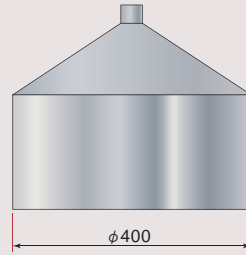


KSL-T8  
KSL-GT  
KSL-T2用  
ウエイト各種

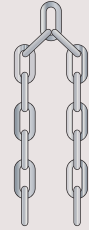
標準ウエイト  
SUS304



開放フロート型  
ウエイト  
SUS304  
(低比重)

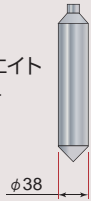


鎖型ウエイト  
SS400 または  
SUS304  
(塊体用)

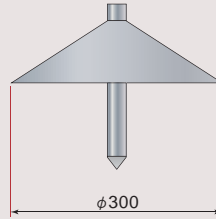


KSL-MT  
KSL-W2B  
KSL-W3T用  
ウエイト各種

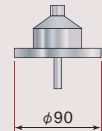
標準ウエイト  
SUS304



傘型ウエイト  
SUS304  
(低比重)

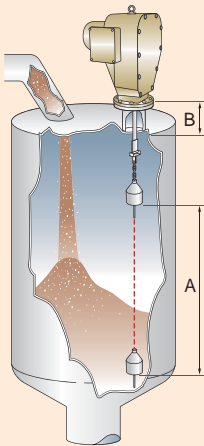


円盤型ウエイト  
SUS304  
(低比重)



ご照会、ご注文に際しては、下記についてお知らせください

1. 測定対象物の名称 [ ]
  2. 測定対象物の見掛け比重 [ ]
  3. 測定対象物の粒度 [ ]
  4. 測定対象物の水分 [ ]
  5. タンク内温度 [ ] °C
  6. タンク内圧力 [ ] Pa
  7. 周囲温度 [ ] °C
  8. 使用電源電圧 [ ]
- 
- A. 測定範囲 [ ]
- B. ノズル高さ [ ]



取付機器

●デジタルパネルメータ (LV1000-A1/A2)



電源電圧: AC85~264V  
DC12~24V ±10%  
(オプション)  
消費電力: 23VA  
(オプション DCタイプ 10W)  
センサ供給電源: DC24V ±5%  
MAX150mA  
アナログ出力: DC4~20mA 負荷抵抗  
MAX500Ω  
警報接点出力: AC250V 0.3A / DC30V 2A  
特長: 21点のリニアライズ機能・警報  
接点出力は最大4点(標準2点)

●電子デジタルカウンタ (H7CX-A114N)



サイズ: DIN48×48mm  
電源電圧: AC100~240V  
50/60Hz(共用)  
消費電力: 約9.2VA  
表示: 7セグメントネガ LCD 4桁  
入力: 接点/接点の開放、短絡による入力  
種類: 加算・減算選択可能プリセット  
カウンタ

Line of business

- 回転式レベルスイッチ
- 振動式レベルスイッチ
- 振子式レベルスイッチ
- 静電容量式レベルスイッチ
- 静電容量式近接センサ
- 静電容量式レベルメータ
- ダイヤフラム式レベルスイッチ
- 磁歪式レベルメータ
- ガス分析計
- チルトスイッチ
- リーク式レベルスイッチ
- マイクロウェーブ式スイッチ
- サウンディング式レベルメータ
- フロースイッチ
- 電極式レベルスイッチ
- フロート式スイッチ
- フロート式レベルメータ
- 高周波式水分計
- 超音波式レベルメータ
- コンベア周辺機器
- ダストモニター
- ジルコニア酸素濃度計
- レーザー式レベルメータ
- レーダー式レベルメータ
- 超音波流量計
- マイクロウェーブ式粉体流量計

※ご使用に際しては取扱説明書を必ずお読みください。  
※予告なく仕様変更することがありますので予めご了承ください。

粉・粒・液体……レベル制御機器総合メーカー



関西オートメーション株式会社

本社 〒530-0056 大阪市北区兔我野町2番14号  
TEL.06-6312-2071・FAX.06-6314-0848  
e-mail:infoj@kansai-automation.co.jp

東京支店 〒105-0013 東京都港区浜松町1丁目29-6 TEL.03-5777-6931 FAX.03-5777-6933  
名古屋営業所 〒464-0075 名古屋市中千種区内山3丁目10-17 TEL.052-741-2432 FAX.052-741-1588  
大阪営業所 〒530-0056 大阪市北区兔我野町2番14号 TEL.06-6312-2071 FAX.06-6314-0848  
広島営業所 〒730-0016 広島市中区鞆町1番11号 TEL.082-222-1555 FAX.082-222-1556  
九州営業所 〒802-0003 北九州市小倉北区米町1丁目1-21 TEL.093-511-4741 FAX.093-511-4580



オフィシャルサイト



代理店

国華電機株式会社  
KOKKA ELECTRIC CO.,LTD.

本社 TEL: 06-6353-5551 兵庫営業所 TEL: 078-452-3332  
京都営業所 TEL: 075-671-0141 姫路営業所 TEL: 079-271-4488  
滋賀営業所 TEL: 077-566-6040 姫路中央営業所 TEL: 079-284-1005  
奈良営業所 TEL: 0742-33-6040 川崎営業所 TEL: 044-222-1212

メールでのお問い合わせ: webinfo@kokka-e.co.jp